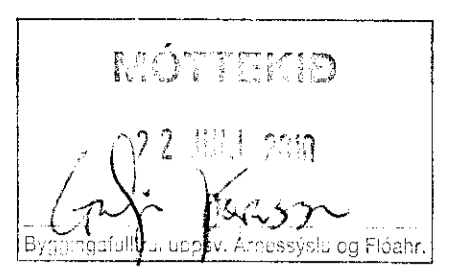


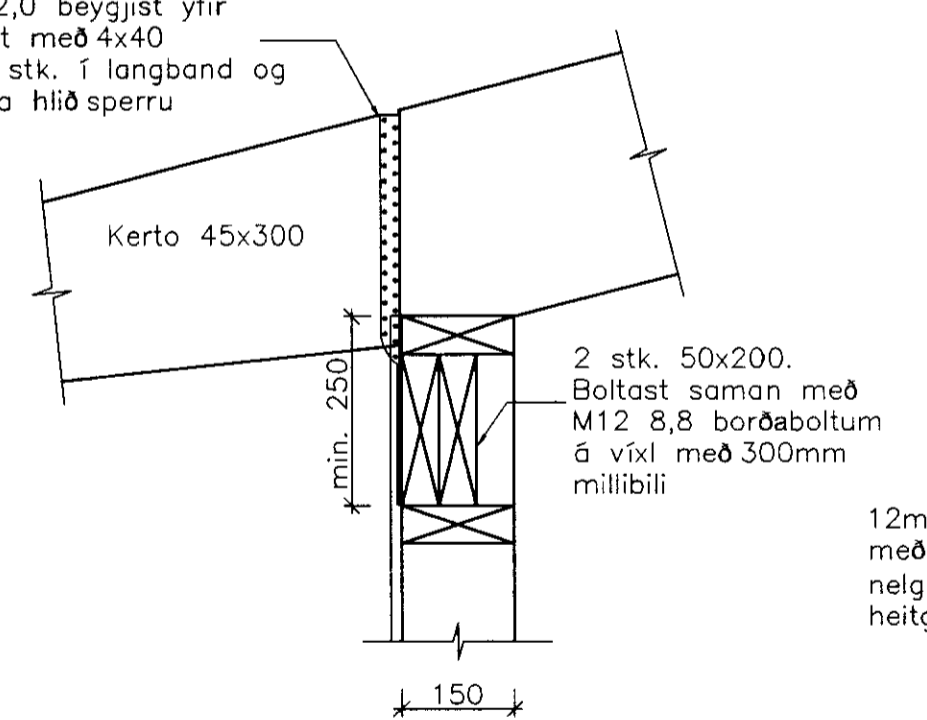
SKÝRINGAR:
 Timbur burðarviða skal ekki vera lakare en T1 (K18) skv. IST INSTA 142.
 Allur saumur og boltar skulu vera galvaniseraðir.
 Milli timburs og steypu skal setja asfaltríkan pappa.
 Allir sperru endar skulu fúvarðir minnst 1m inn fyrir útveg.
 Negling borðaklæningar á þak skal vera skv. útgefnum RB. leiðbeiningum.



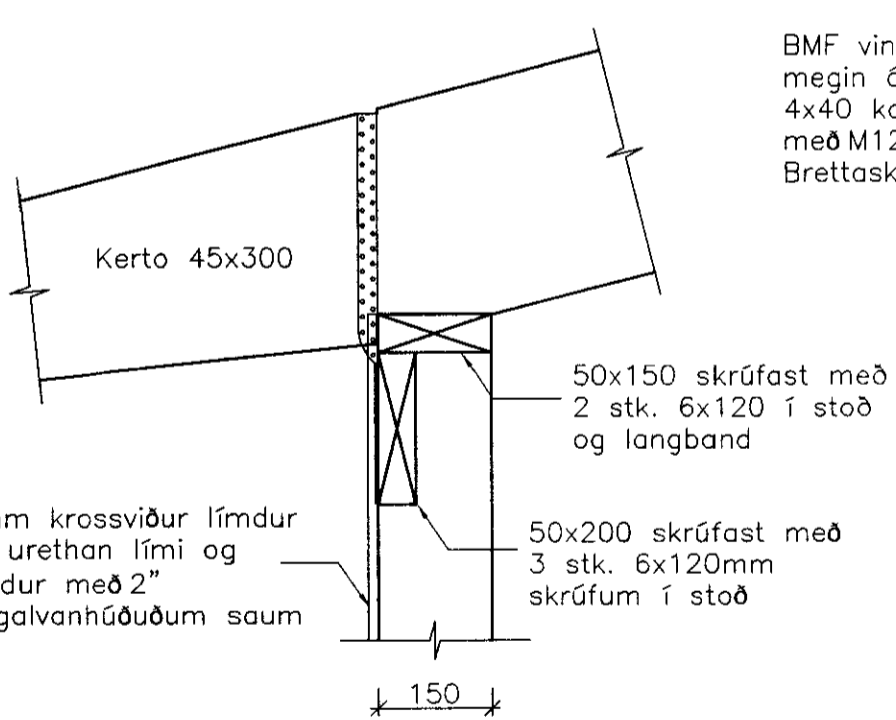
Artun samræmingarhönnuðar

A GRUNNMYND
 M. 1:50

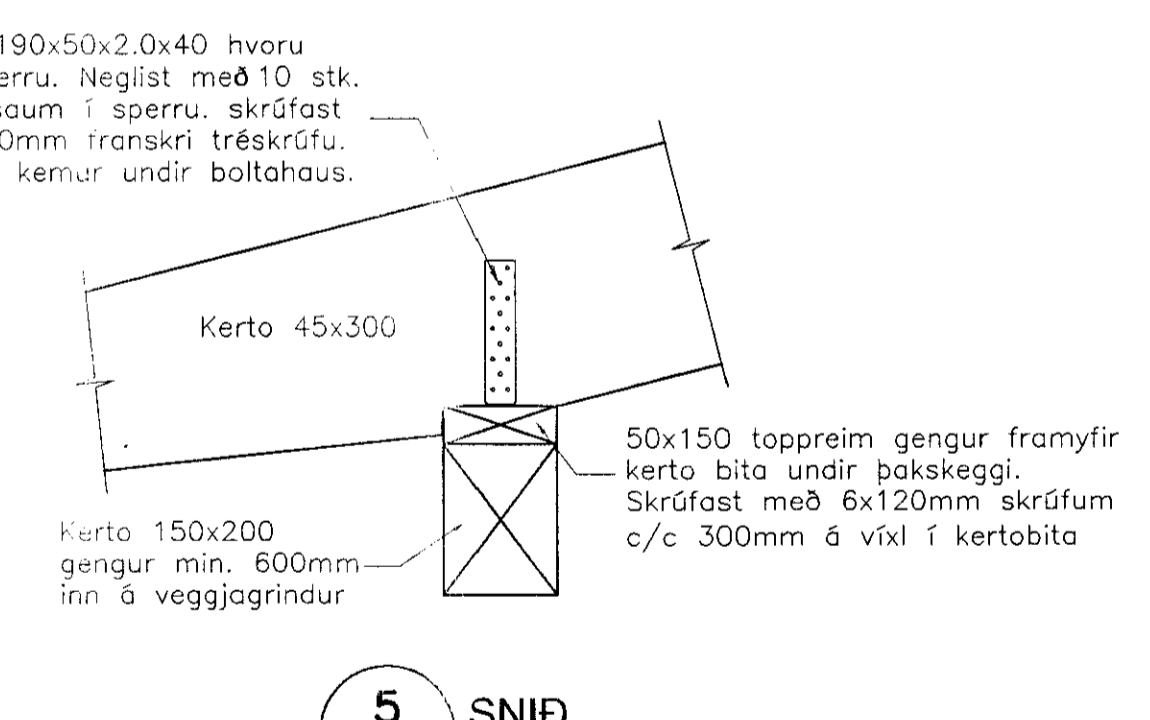
Gatagirði 25x2,0 beygjst yfir sperru. Neglist með 4x40 kamsaum 8 stk. í langband og 4 stk. í hvora hlið sperru



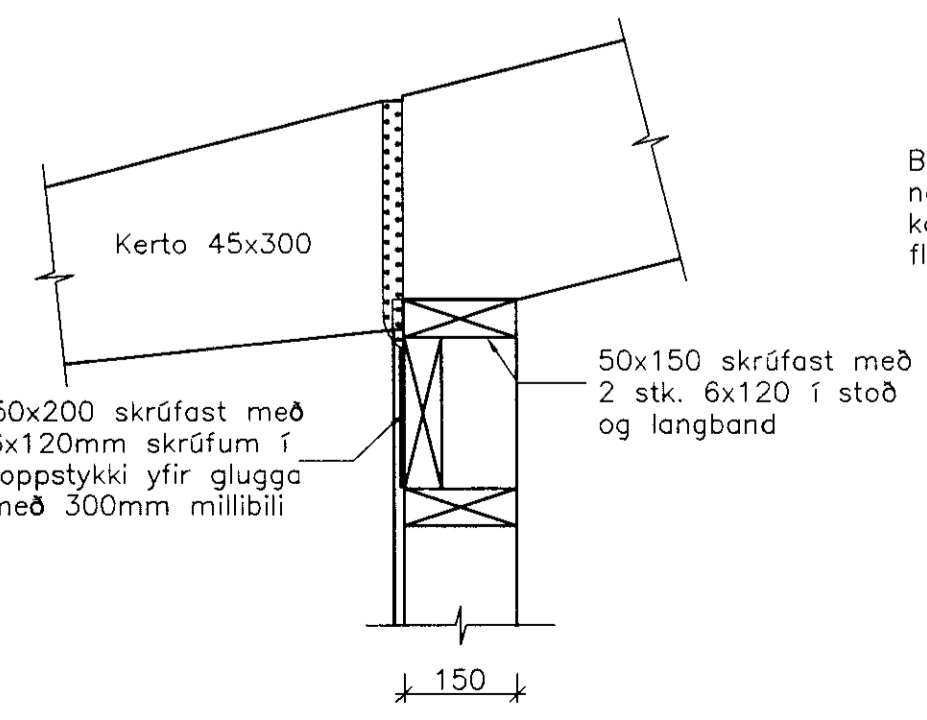
1 SNIÐ
 M.1:10



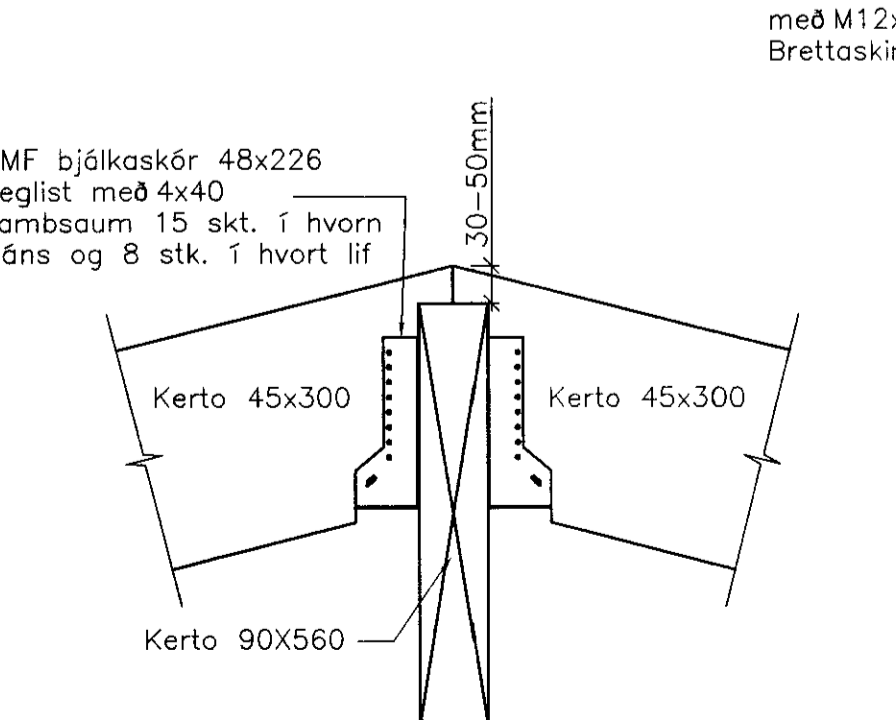
2 SNIÐ
 M.1:10



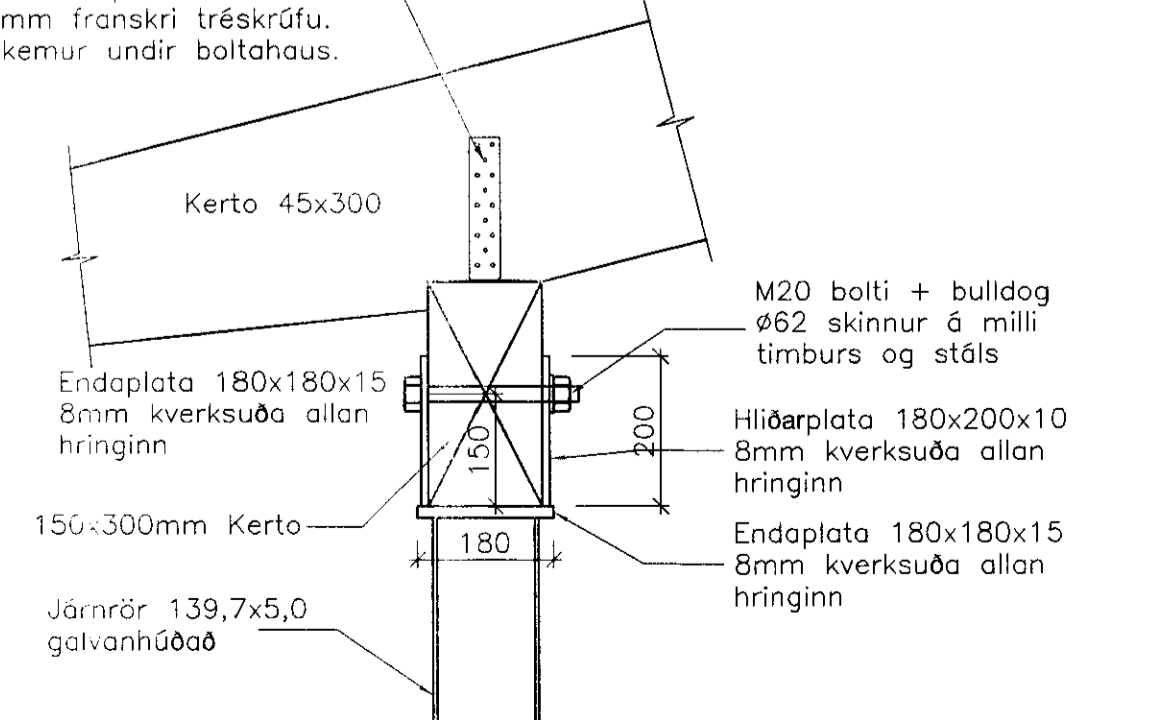
5 SNIÐ
 M.1:10



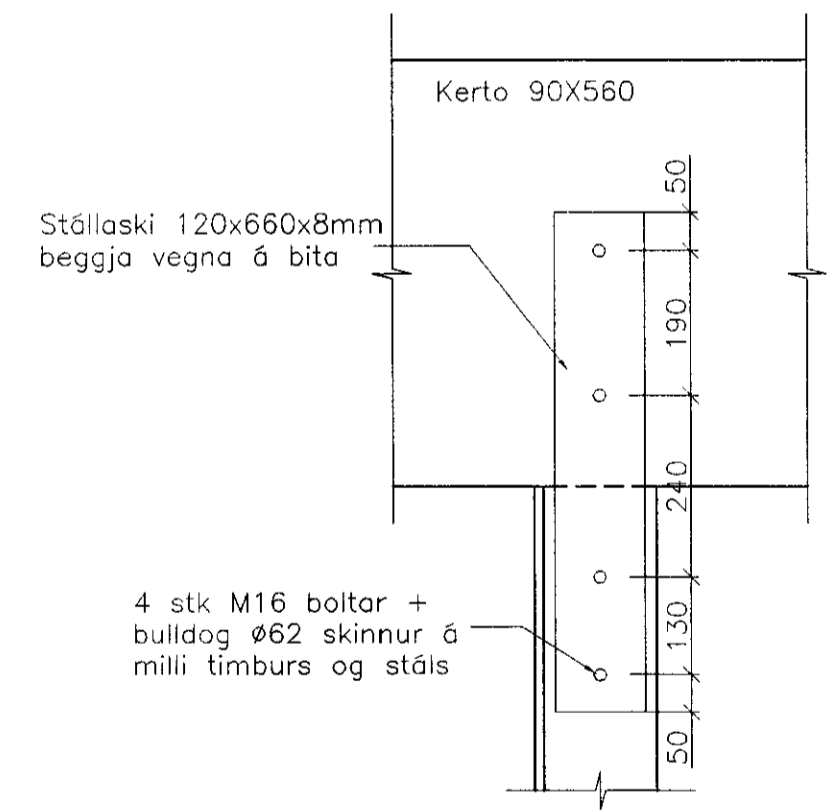
3 SNIÐ
 M.1:10



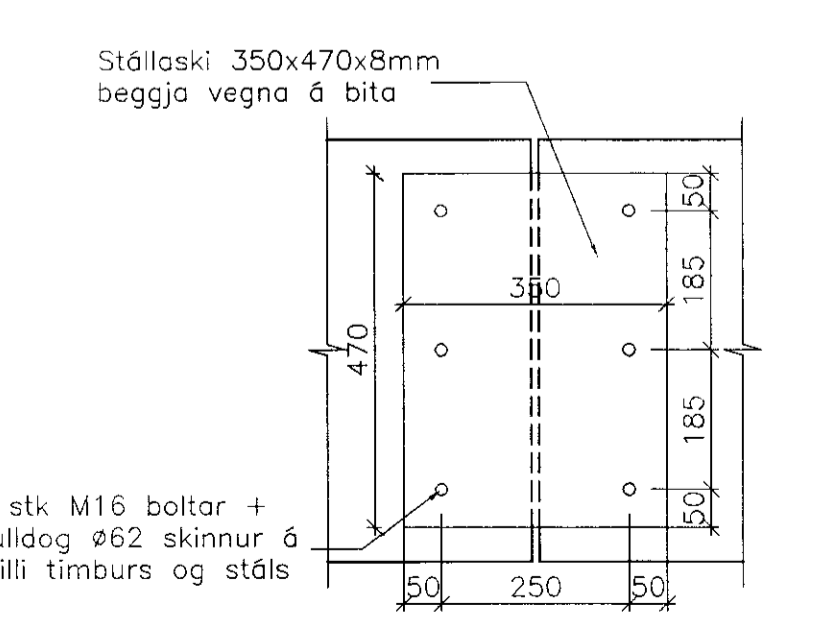
4 SNIÐ
 M.1:10



6 SNIÐ
 M.1:10



A DEILI
 M.1:10



B DEILI
 M.1:10

Br.	Dags.	Eðli breytingar	Hannað	Athugað
Samb.				Kl.

Almenna verkfræðistofan
 Feilsmúla 26 - 108 Reykjavík
 Sí: 580 8100 - Fax: 580 8101
 av@almenna.is - www.almenna.is

ILLÓSVEGUR 2
 BURÐARVIRKI
 UNDIRSTÖÐUR OG BOTNPLATA
 SNIÐ

Hannað MS	Athugað EV	M. 1:50
Samb. Egill Viðarsson	Kl. 150369-5929	
Dags. 09.07.2010	Nr. 1250.304-B-03	

Áritanir & teikningu eru á ábyrgð Almennu verkfræðistofunnar M. kt. 470671-0179