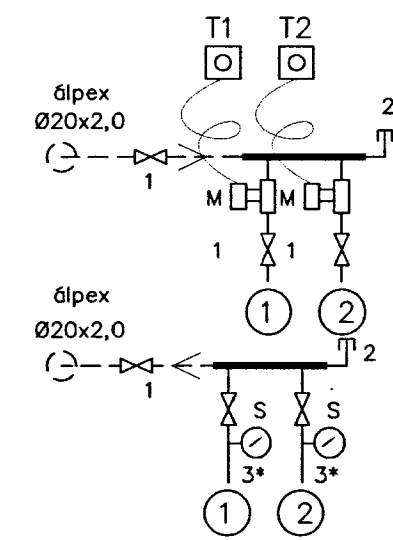
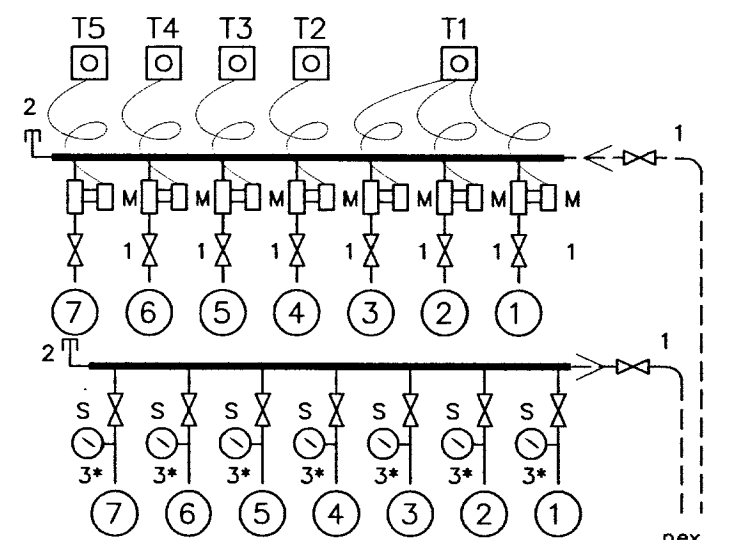


DÆMIGERÐ TENGING GÓLFHITA GESTAHÚS



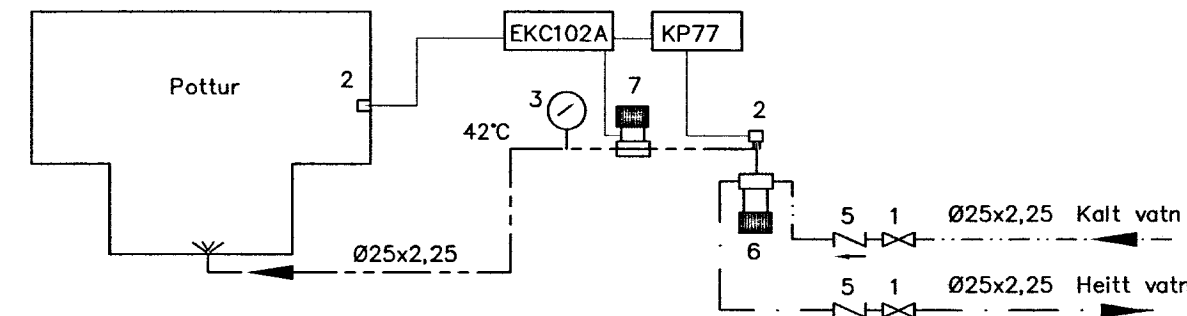
1. RENNILOKI
2. LOFTSKRÚFA
3. HITAMÆLIR
- 3*. HITAMÆLIR / FLÆDIGLAS
- Tx. THERMÓSTAT Á VEGG (sjá grunnmynd)
- M. Mótrolki 0,05–0,1 m³/klst.

DÆMIGERÐ TENGING GÓLFHITA SUMARHÚS



1. RENNILOKI
2. LOFTSKRÚFA
3. HITAMÆLIR
- 3*. HITAMÆLIR / FLÆDIGLAS
- Tx. THERMÓSTAT Á VEGG (sjá grunnmynd)
- M. Mótrolki 0,05–0,1 m³/klst.

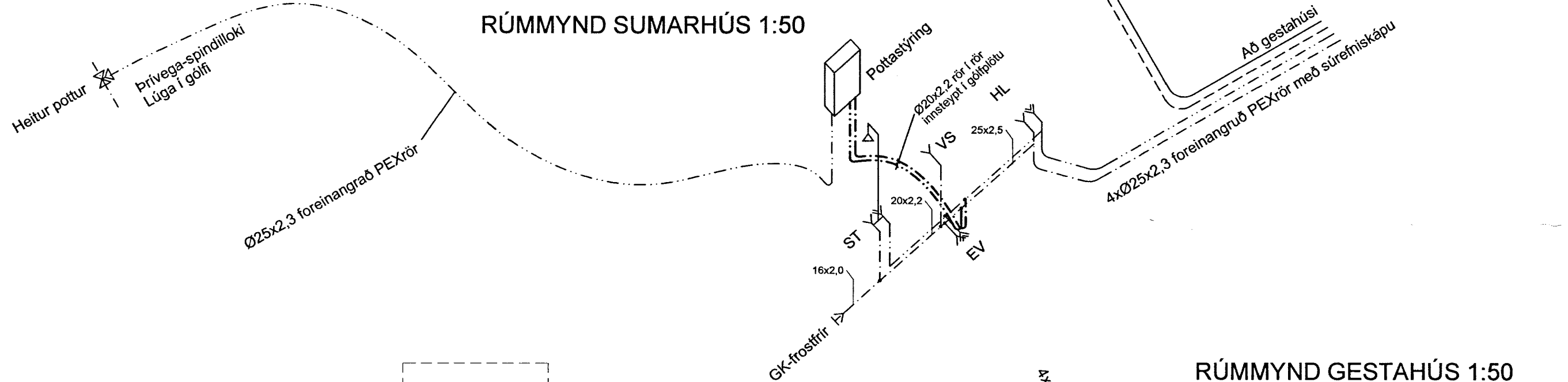
SUNDLAUGARPOTTUR. TENGMÝND



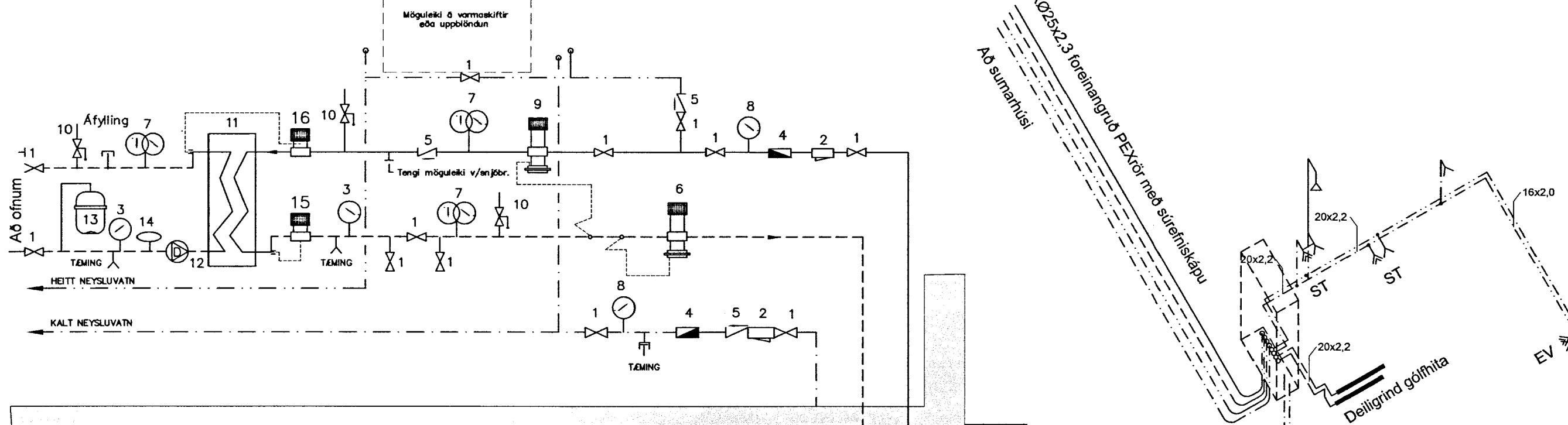
1. RENNILOKI/KÚLULOKI
 2. HITANEMI
 3. HITAMÆLIR
 4. VATNSMÆLIR
 5. EINSTREYMISLOKI
 6. UPPBLÖNDUNARLOKI 3,5m³/klst
 7. SEGULLOKI 3,5m³/klst = Opnar/lokar fyrir innrennsli að potti.
- EKC102A = DANFOSS RAFEYNDASTÝRÐ STJÓRNSTÖÐ nemur hitastig í laug.
 KP77 = Yfirhitastígs vari lokar fyrir innrennsli þegar hitastigi er nóð.
 fer yfir óskað gildi.

MÓTTÆKID
 26 OKT. 2012
 Byggingafræðingur Arnarson
 Arneseyslu og Flóahv.

RÚMMÝND SUMARHÚS 1:50



RÚMMÝND GESTAHÚS 1:50



1. RENNILOKI
 2. SÍA
 3. HITAMÆLIR
 4. VATNSMÆLIR
 5. EINSTREYMISLOKI
 6. MÓTÞRÝSTILOKI DANFOSS-AVDA Ø15
 7. HITA OG ÞRÝSTIMÆLIR
 8. ÞRÝSTIMÆLIR
 9. MISMUNARLOKI DANFOSS AVP Ø15
 10. ÖRYGGISLOKI
 11. FORHITARI 10.000 W/klst hitaveita 75/35°C (meðalh 35°C) kerfi 40/30°C
 12. HRINGRÁSARDÆLA – ÁLAGS. OG HRAÐASTÝRÐ. 7,5 l/min móti 4,5 m/Vs
 13. ÞENSLUKÓTUR 10L
 14. LOFTSKYLJA (sjálfvirk)
 15. SJÁLFRIRKUR INNSPÝILOKI MEÐ HITAPREYFARA 15mm SVIÐ 10–40°C
 16. SJÁLFRIRKUR INNSPÝILOKI MEÐ HITAPREYFARA 15mm SVIÐ 40–70°C
- Vatn skal blandað með bakteríu eyðandi efnum í hlutfalli sem framleiðanda þeirra gefur upp á lokaðum kerfum.

Skýring: Gólfhitalagnir.

Allt efni í hitalagnir skal vera vottað af Nýsköpunarmiðstöð Íslands í samræmi við byggingarreglugerð og gildandi staðla.

Lagnir í gólfhita Ø20x2,2mm c/c100-150 PEX-rör súrefnisupptöktreg og af viðurkenndri gerð. Lagnir milli húsa skulu vera foreinangruð viðurkennt PEX-rör með súrefniskápu.

Skýring: Neysluvatnslagnir.

Allt vatnslagnarefni skal vera vottað af Nýsköpunarmiðstöð Íslands í samræmi við byggingarreglugerð og gildandi staðla.

Vatnslagnarefni í veggjum, álpex rör með þrýstingjum af viðurkenndri gerð skv. DIN E 16833 og DIN 1988 Einangra skal allar stofnlagnir í með glerullarhólkum og vefja með plastvafi, aðrar Lagnir skal einangra með viðurkenndri ádragseinangrun.

Vatnslagnarefni í gólfum, rör í rör Ø20x2,2. PEX rör með þrýstingjum af viðurkenndri gerð skv. DIN 16892/93.

Lagnir milli húsa skulu vera foreinangruð í flokki 1, viðurkennt PEX-rör með súrefniskápu. og þrýstingjum af viðurkenndri gerð frá sma framleiðanda.

Þrýstiprófun plastlagna fyrir neysluvatn.:

Neysluvatnslagnir skal fylla af köldu vatni og Þær Þrepa-Þrýstiprófaðar með minnst 12bar. Heildar próftími er 3klst og skiptist Þannig:

Tími liðinn frá upphafi Þrýstiprófs:

- 1) byrja á að setja vatnsþrýsting í 12bar
- 2) eftir 10mín setja vatnsþrýsting aftur í 12bar
- 3) eftir 20mín setja vatnsþrýsting aftur í 12bar
- 4) eftir 30mín skal skrá stöðu á Þrýstimæli
- 5) eftir 60mín skal skrá stöðu á Þrýstimæli

Hér má Þrýstingur mest hafa fallið um 0,6bör frá (4) til (5)

6) eftir 180mín skal skrá stöðu á Þrýstimæli

Hér má Þrýstingur mest hafa fallið um 0,2bör frá (5) til (6)

Ath. mælar sem notaðir eru við prófun skulu vera viðurkenndir og skal vera hægt að greina mjög auðveldlega breytingu um 0,1bar á þeim.

| Breytingar | | | KRISTÍNARBRAUT 7, EFRI-REYKIR |
|------------|-------|------|--|
| Nr. | Dags. | Nafn | |
| | | | Verkfræðistofa Þráinn & Benedikt Laugavegi 178, 105 Rvk. Sími: 553 1770, 568 7775, Fax: 568-7701 Netfang: verkfræðistofa@verkfræðistofa.is |
| | | | HBS T BD S M 1:50 Nr. P102 |
| | | | Lagnir inni Rúmmyndir |
| | | | Dags. okt. '12 090638-4839 080149-3609 |
| | | | Arítun aðalhönnuðar: |