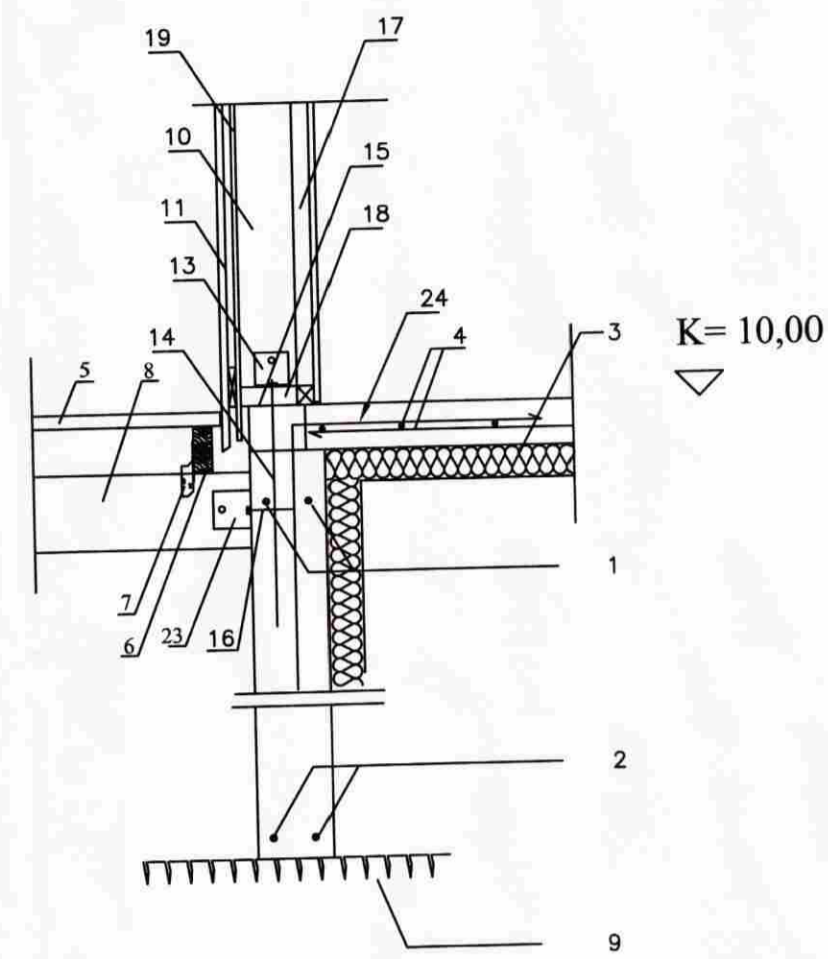


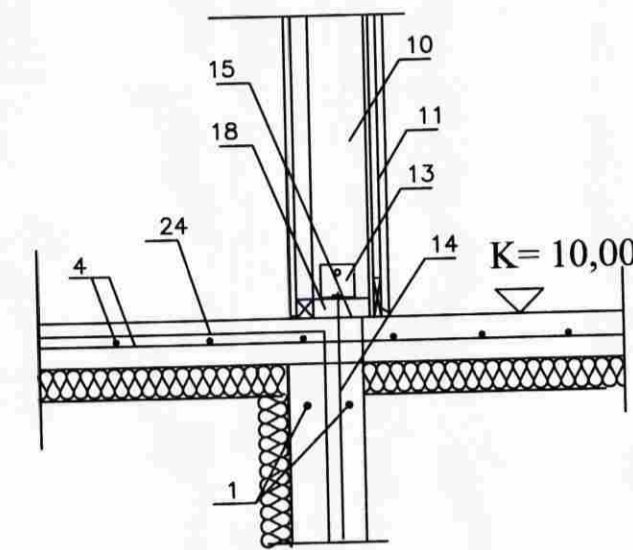
MÖTTEKID

23. OKT. 2008

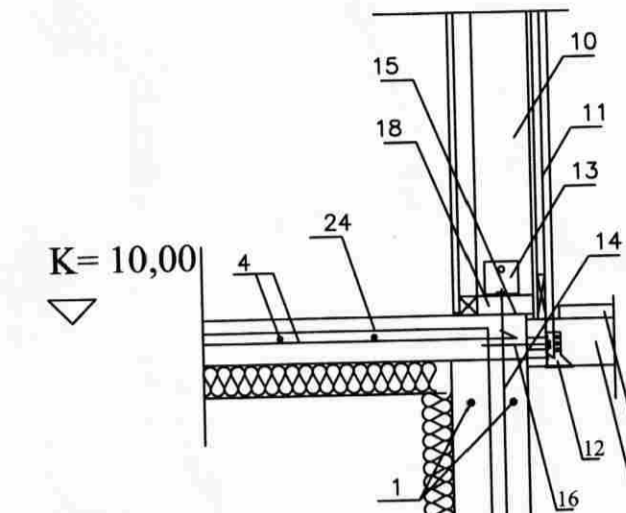
Byggingatúlltrú uppsv. Amessýslu og Flóahv.



SNID A-A 1:20



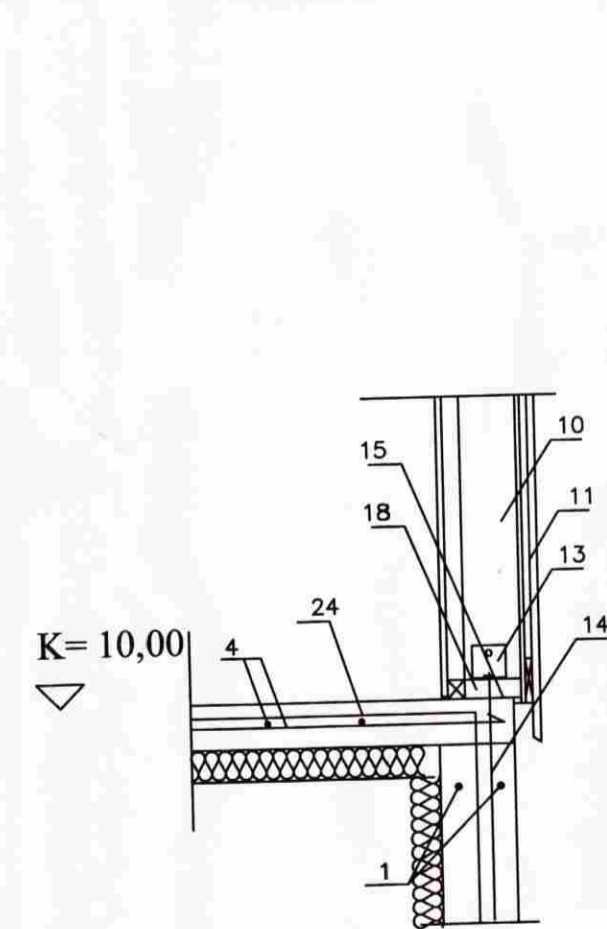
SNID C-C 1:20



SNID B-B 1:20

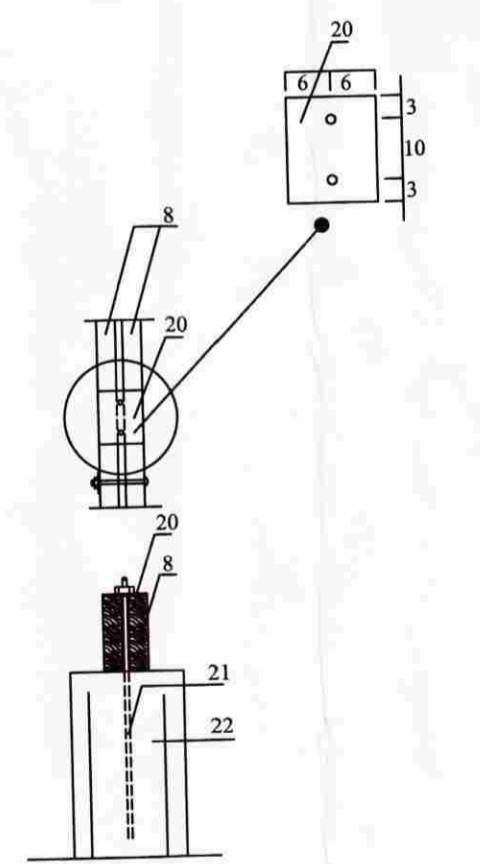
Merkingar:

1. 2 K-12 allan úthring í efri brún sökkla.
2. 2 K-12 allan úthring í neðri brún sökkla.
3. Einaangrun undir plötu á fyllingu 75 mm. Frauðplast rúmp. 25kg/m³
4. Járnending plötu á þjappaðri fyllingu K-10 c/c 25 í báðar áttir.
5. Klæðning útíþalls 28x95.
6. Klæðning útíþalls 50x125 c/c 60 cm. Max.
7. Gólfbiti útíþalls 50x125 c/c 60 cm. Max.
8. BMF þakankar 170 negling 4 stk. kams 40/50 í hvorn væng.
9. Dregari 2x50x200 boltist saman með borðab. 8x110 c/c 100 cm.
10. Klöpp eða móhella.
11. Útveggjastöð 50x150 c/c 60 cm. max
12. Loftþræst útveggjaklæðning, sjá sérteikningu.
13. Sperruskór BMF 51x90 negling 4 stk. kams hvoru megin í gólfbita og múrb. 8x130 1 stk. í hvorn væng gegnum 50x125 og inni steiptan vegg.
14. Vinkill BMF-90 borðab. 12x70 í gegnum stoð og múrb. 12x220 ofani gólfplötu
15. Múrb. 12x220 í gegnum vinkil ofani gólfplötu.
16. 3 K-tjörusvampplasti 20x50 milli fótstykks og steypu gustlokun.
17. Múrb. 8x130
18. Lagnagrind 35x45 c/c 60cm.
19. Reimstykki útveggjargrindar 50x150
20. 9 mm. vatnsheldur krossviður negldur við útveggjagrind m. Kams 40/50 15 cm. í stoðir og lausholt
21. Stálpata 160x120x5
22. 12 mm innsteypur snitteinn L= 50 cm.
23. Járnending steyptrar súlu 4 K-12 lóðrétt
24. Vinkill BMF 105 1 stk. hvorum megin við dregara maskinub. 12x120 í gegnum dregara og múrb. 12x90 inni sökkulvegg K-10 60x60 vinkill beygist inni plötu c/c 25 cm.



SNID C-C 1:20

FESTING FALLGÓLFBITA VIÐ DREGARA



FESTING DREGARA VIÐ STEYPTA SÚLU

SNID EIGA EINNIG VIÐ ELDRA HÚS

Kristínarbraut 3 A	
Í landi Efti - Reykja Amessýslu	
Viðbygging gestahús	
Sniðmyndir undirstöður	
ABS -teiknistofa-	Athannes Pétursson Sí. 8966619 Sí. 562-1897
Sigurður Sigurðsson Sí. 8966619 Sí. 566-6617	
Dagsetning: JP	Dagsetning: 12.10.08
Skala: JP	Skala: 1:20
Skilgreining: JP	Skilgreining: SN-01