

Almennt:

Öll mál skulu staðfest skv. aðaltekningum. Ef eitthvert misræmi er skulu aðaltekningar vera ráðandi, þó þer að láta hönnuði vita af misræmi. Öll mál eru í millimetrum, nema annað komi fram.

Skýringar - trévirki veggja

Allur viður er K18 eða betri skv. DS413. Allan við utanhúss skal fúaverja. Allur saumur og festingar utanhúss skulu vera heitzinkhúðaðar eða ryðfrjár. Allar stoðir og lausholt eru $\frac{45}{45}$ nema annað sé tekið fram. Bil á milli miðjulinu stoða skal ekki vera meira en 600 mm. Utan á grind komi 9 mm gufuopinn rakapólinn krossviður (t.d. birki-krossviður). Krossviður festist með $\frac{28}{65}$ C150 í rakapólið lím. Þétting (Aerofil-pulsa eða Illmod þétting) komi undir fótstykki.

Festingar á öllum samskeytum:

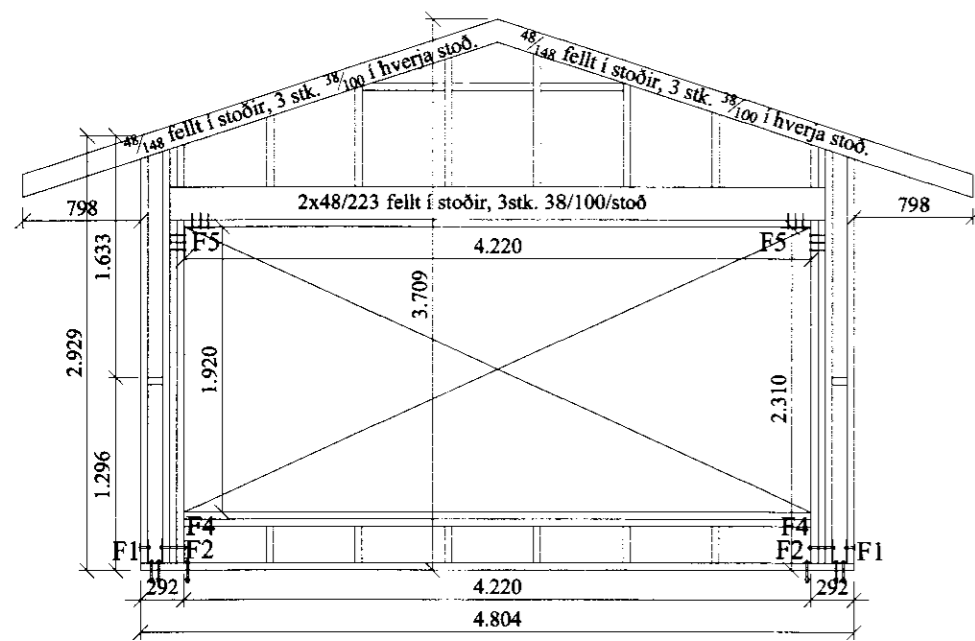
Saumur $\frac{38}{100}$ minnst 2x2 stk. skáneglist í kross í hver samskeyti.

Festing á fótstykki

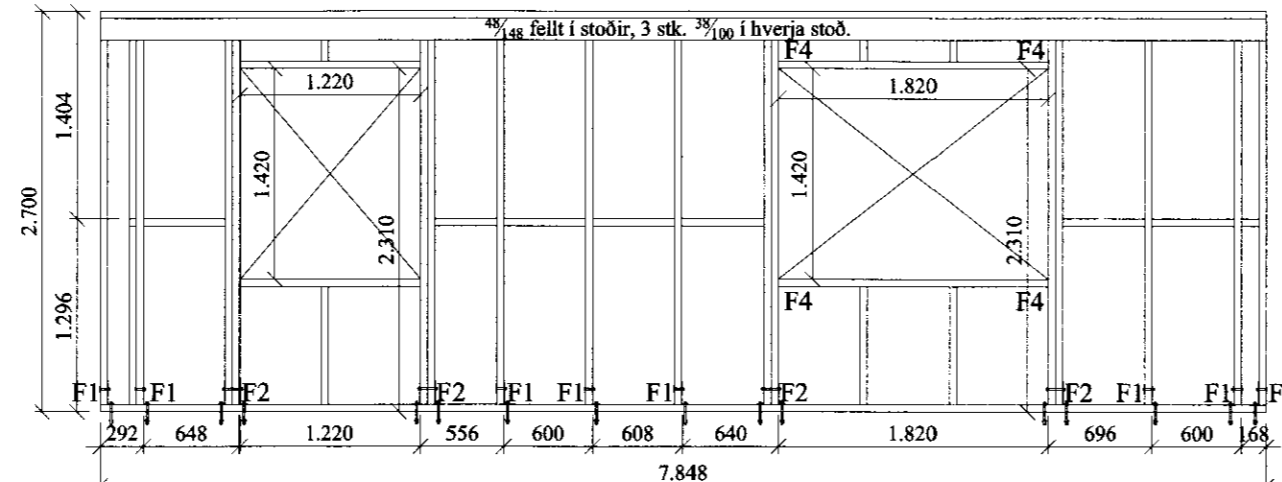
Múrboltar M12 C600 koma í gegnum fótstykki. Borddypt = 95 mm og snertidýpt bolta við steypnan flöt => 80 mm.

F1-F12

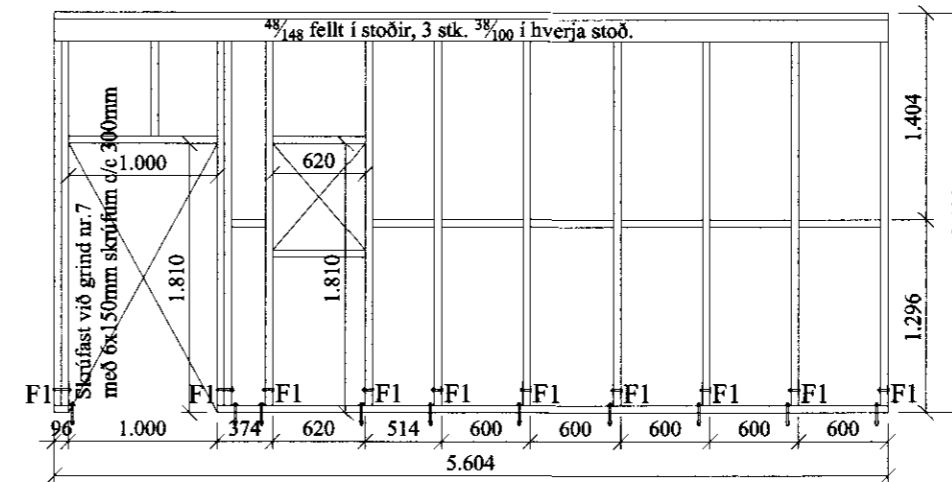
sjá sérmyndir.



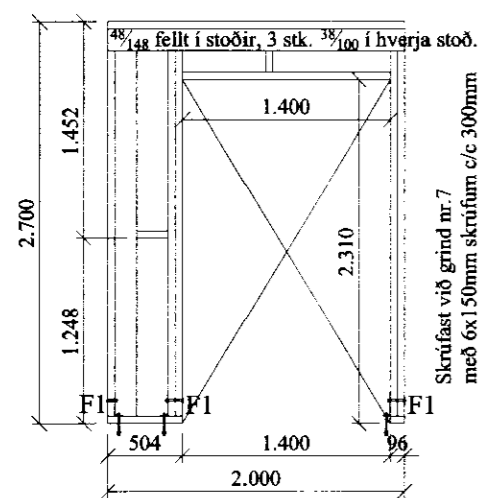
Grind nr. 3



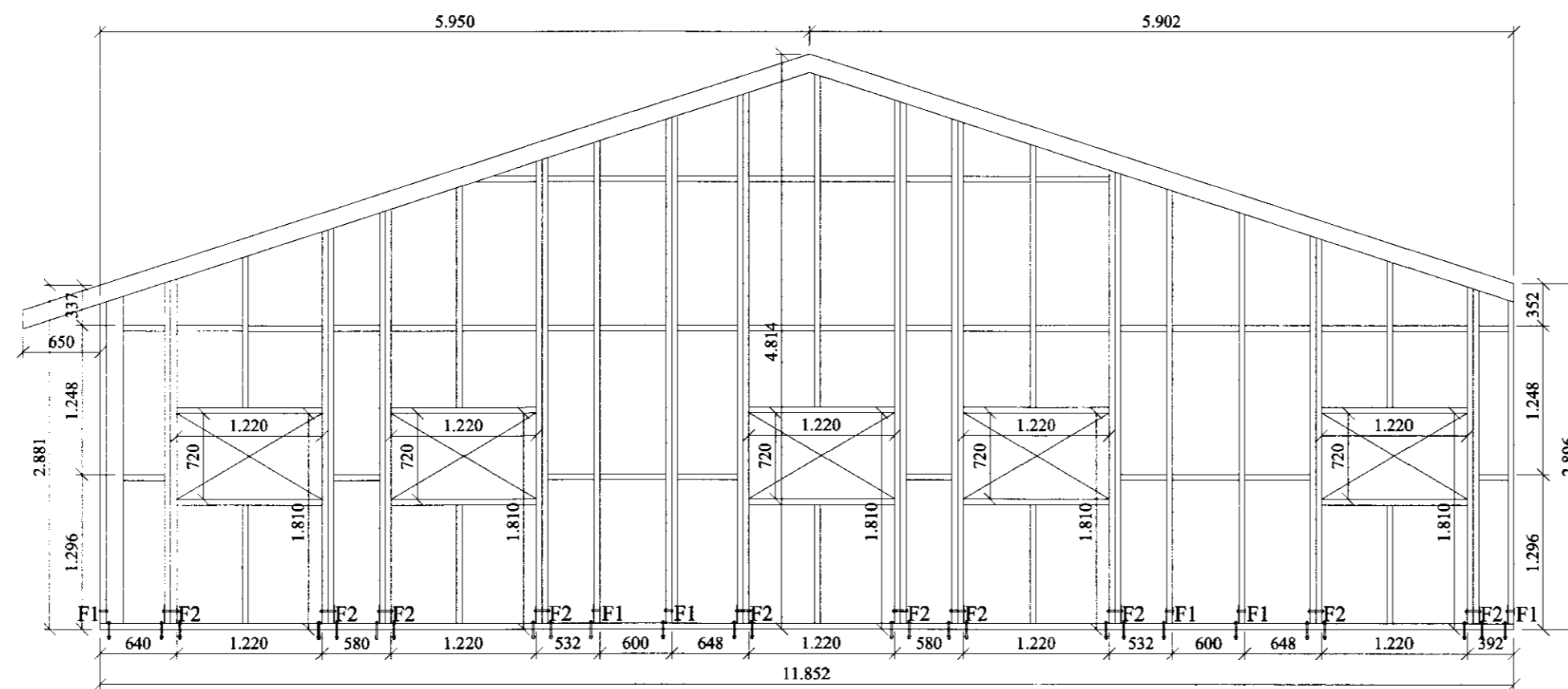
Grind nr. 1



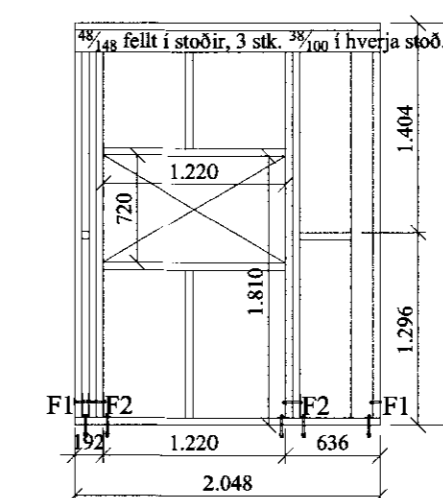
Grind nr. 15



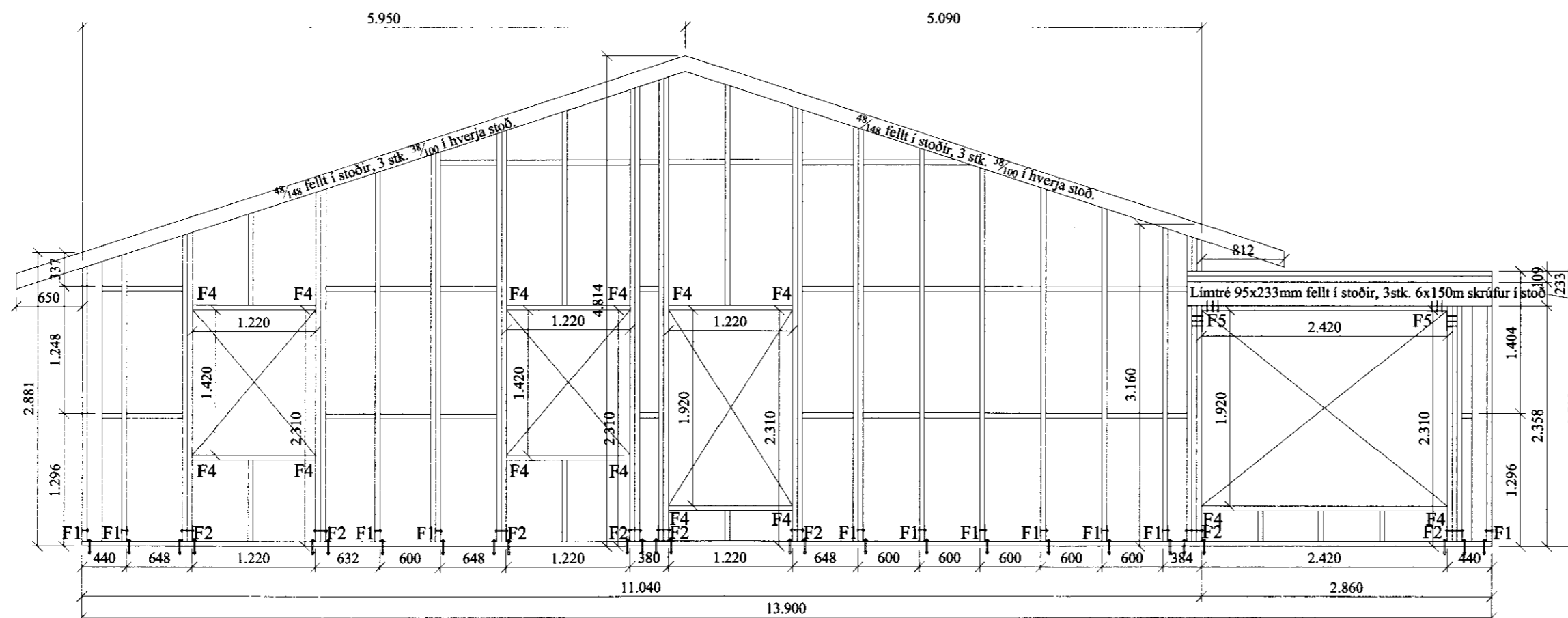
Grind nr. 2



Grind nr. 14



Grind nr. 13



Grind nr. 4 og 5 sameinuð

VERK:	Kistuholt 19 801 Bláskógabyggð	TEIKN NR.:	211
HLUTI:	Burðarvirki Grindur	KVARDI:	1:50
DAGS:	20.09.09	TEIKN:	BL
	SAMÁ: Björgvin Viglundsson	NR:	01 028
Bent Larsen Fróðason Fellskotí 2 801 Bláskógabyggð Símar: 844-7699 - 486-8855 E-mail: bentlarsen77@hotmail.com			