

## Almennt:

Öll mál skulu staðfest skv. aðalteikningum. Ef eitthvert misræmi er skulu aðalteikningar vera ráðandi, þó ber að láta hönnuði vita af misræmi. Öll mál eru í millimetrum, nema annað komi fram.

## Skýringar - trévirki veggja

Allur viður er K18 eða betri skv. DS413. Allan við utanhúss skal fúaverja. Allur saumur og festingar utanhúss skulu vera heitzinkhúðaðar eða ryðfríar. Allar stoðir og lausholt eru  $\frac{45}{145}$  nema annað sé tekið fram. Bil á milli miðjulinu stoða skal ekki vera meira en 600 mm. Utan á grind komi 9 mm gufuopinn rakapólinn krossviður (t.d. birkikrossviður). Krossviður festist með  $\frac{28}{65}$  C150 í rakapólið lím. Þétting (Aerofil-pulsa eða Illmod þéttiborði) komi undir fótstykki.

## Festingar á öllum samskeytum:

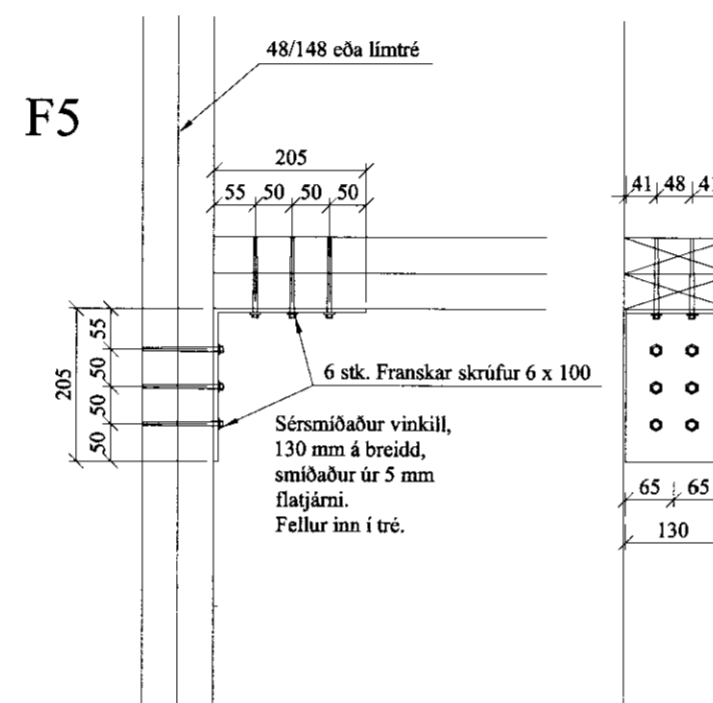
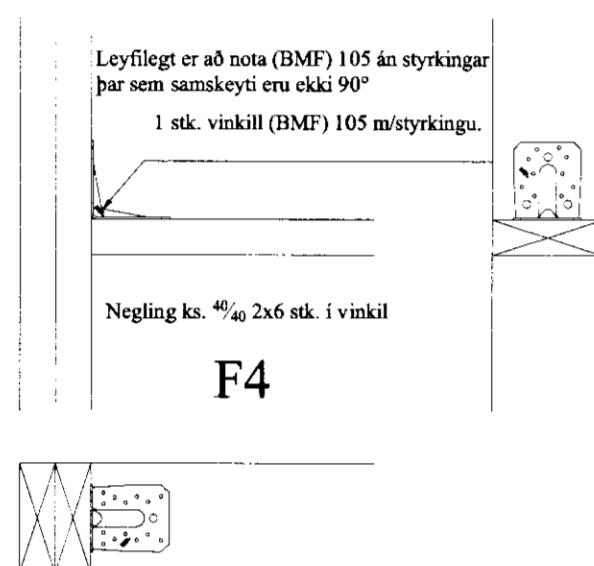
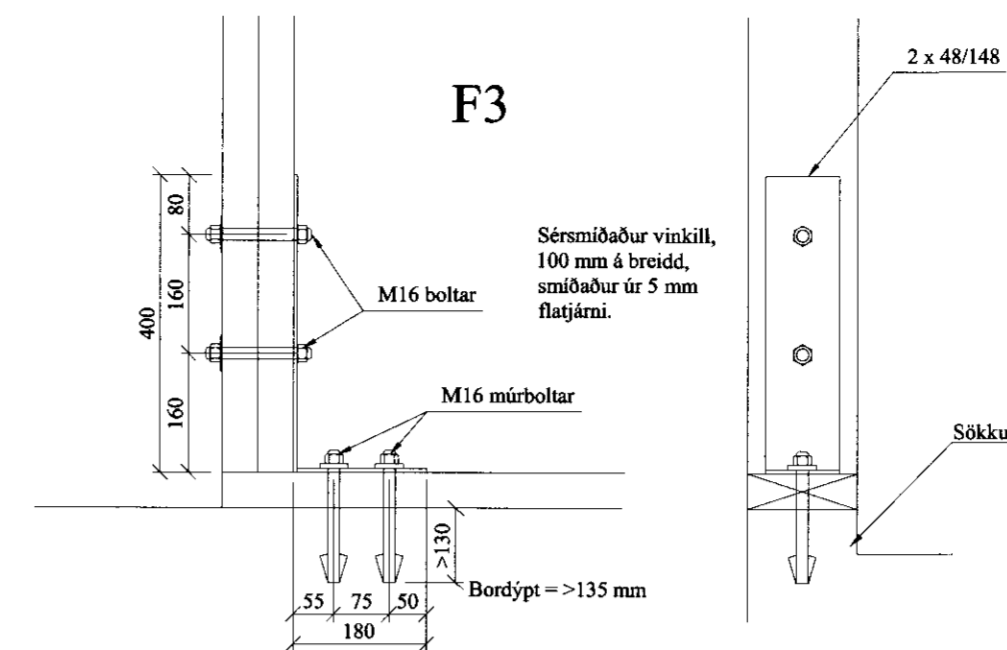
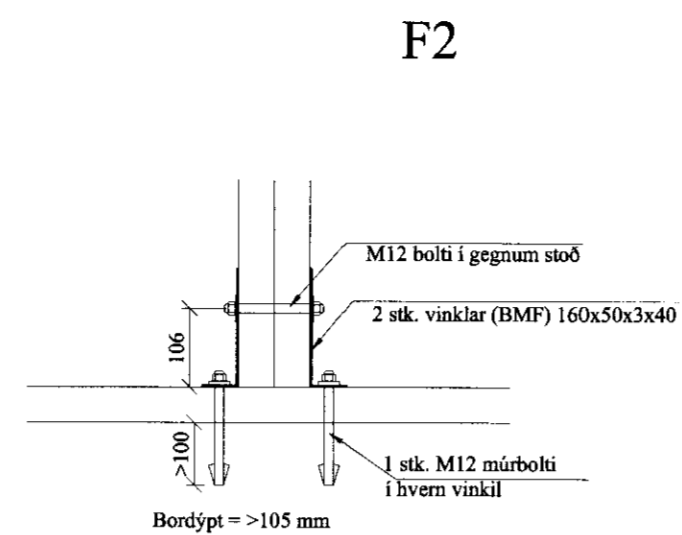
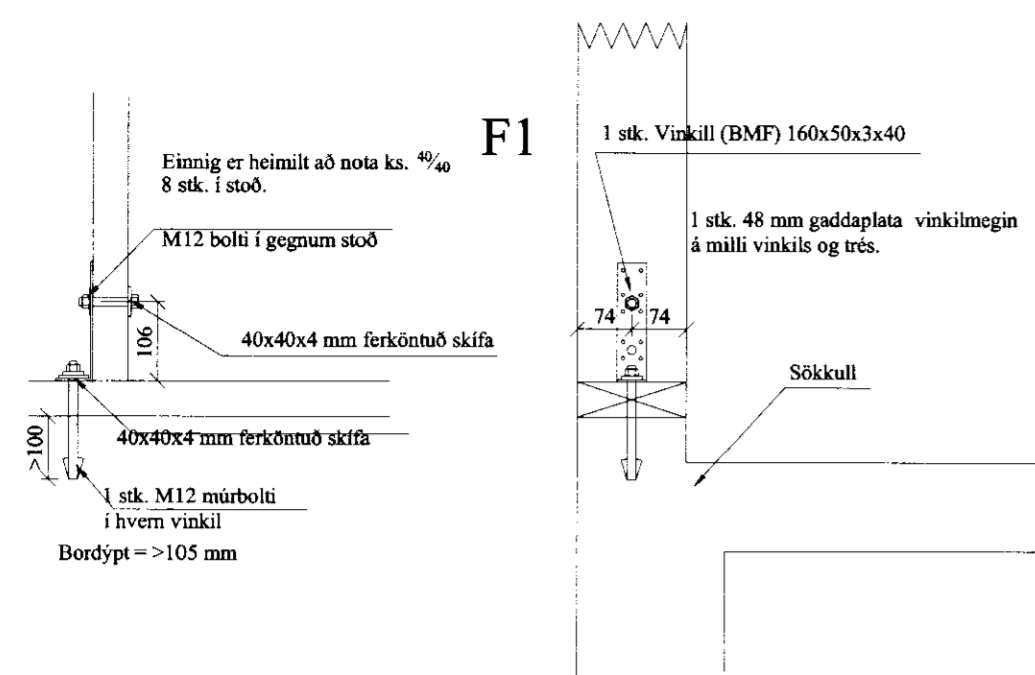
Saumur  $\frac{38}{100}$  minnst 2x2 stk.skáneglist í kross í hver samskeyti.

## Festing á fótstykki

Múrboltar M12 C600 koma í gegnum fótstykki. Bordýpt = 95 mm og snertidýpt bolta við steypan flöt => 80 mm.

## F1-F12

sjá sérmyndir.



VERK:	Kistuholt 19 801 Bláskógabyggð	TEIKN NR.:	213
HLUTI:	Burðarvirki Sérmyndir	KVARÐI:	1:10
		TEIKN:	BL
DAGS:	20.09.09	SAÞP:	Björgvin Viglundsson 040546-2009
		NR:	01 028
Bent Larsen Fróðason Félakott 2 801 Bláskógabyggð Símar: 844-7699 - 486-8855 E-mail: bentlarsen77@hotmail.com			