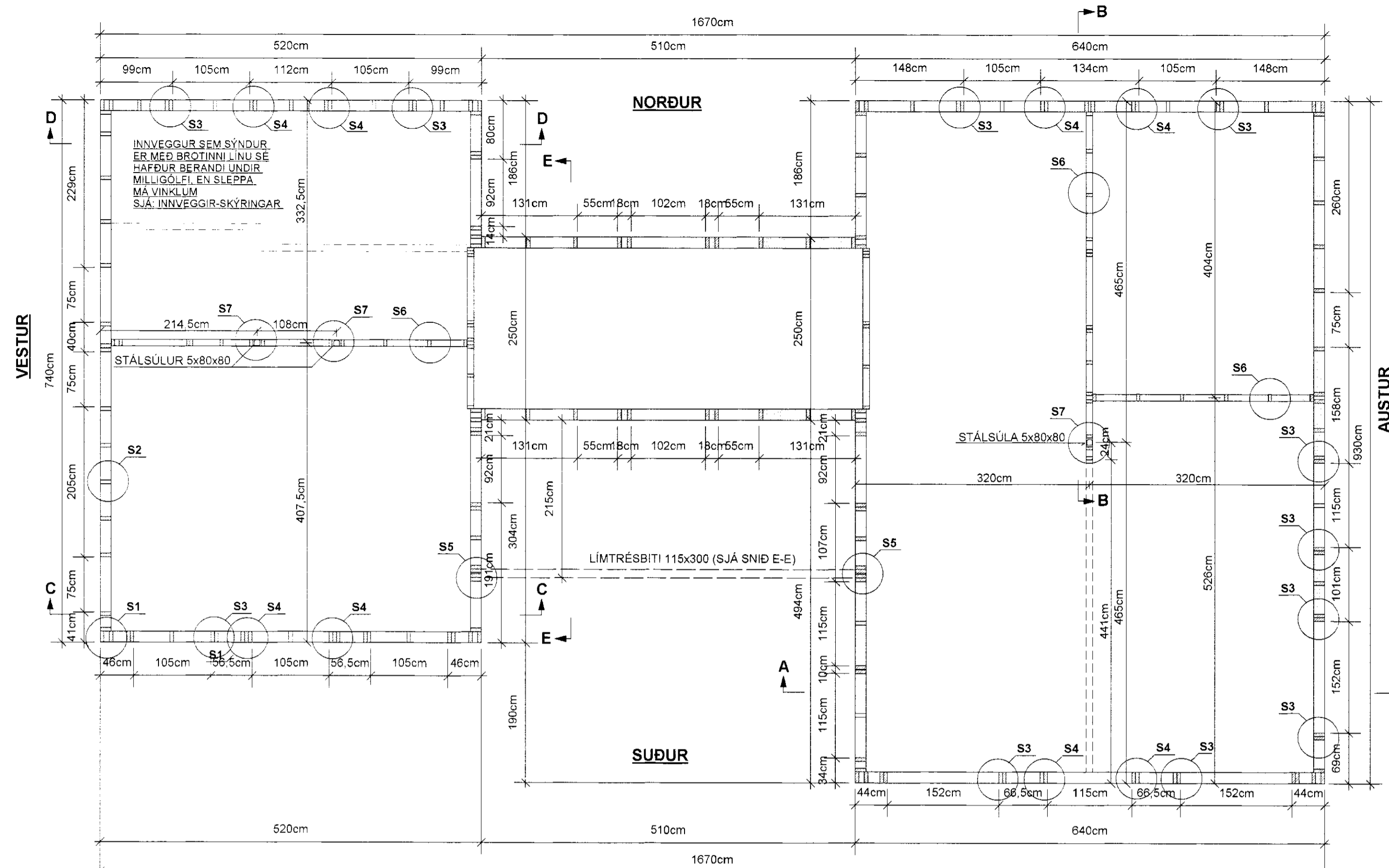
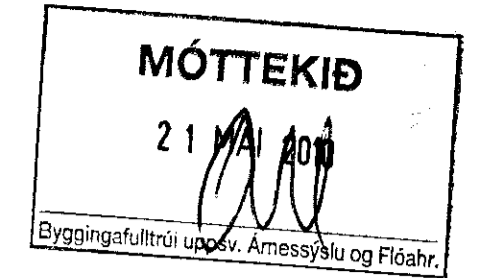
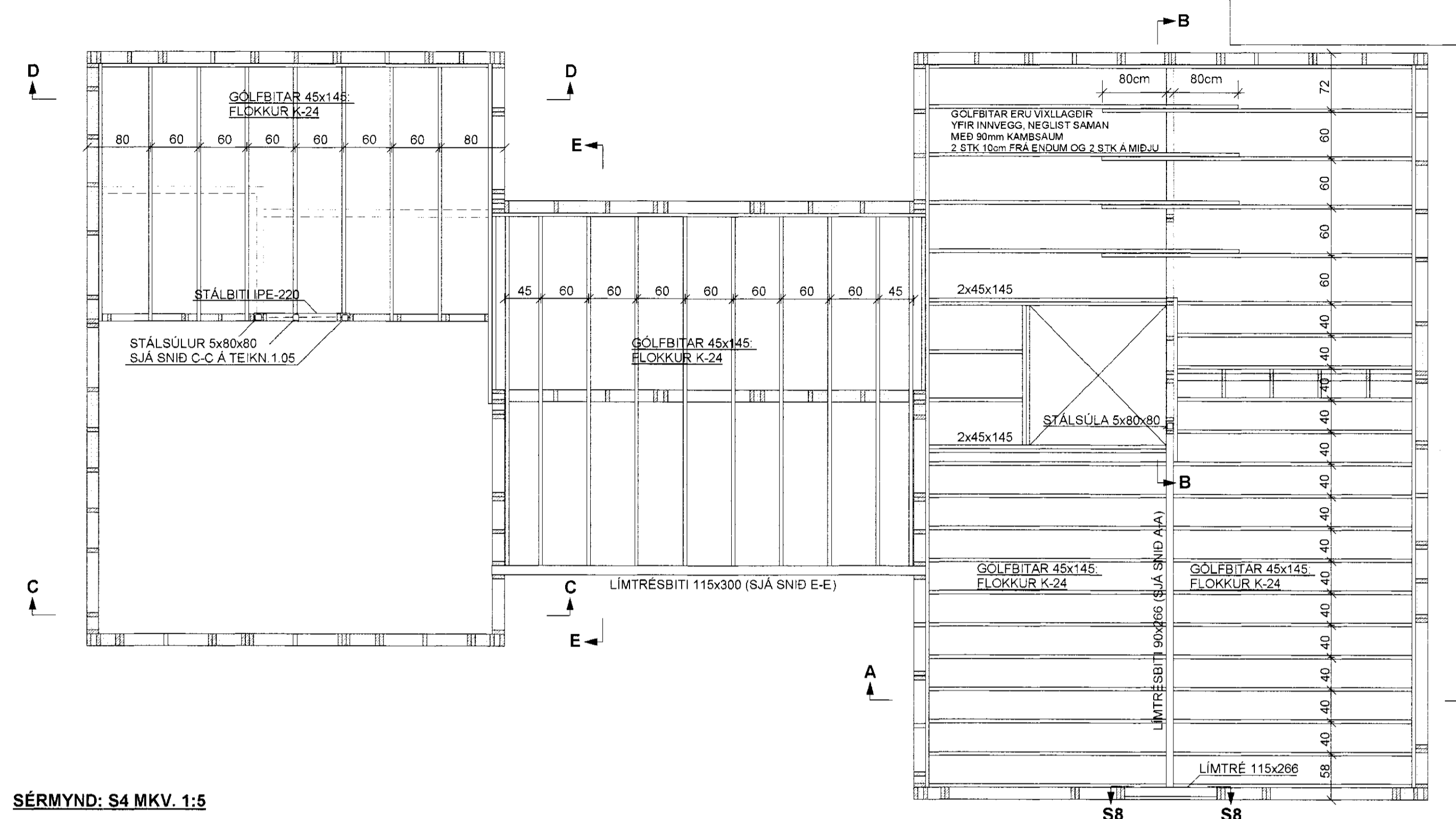


GRUNNMYND AF VEGGJUM, MKV. 1:50



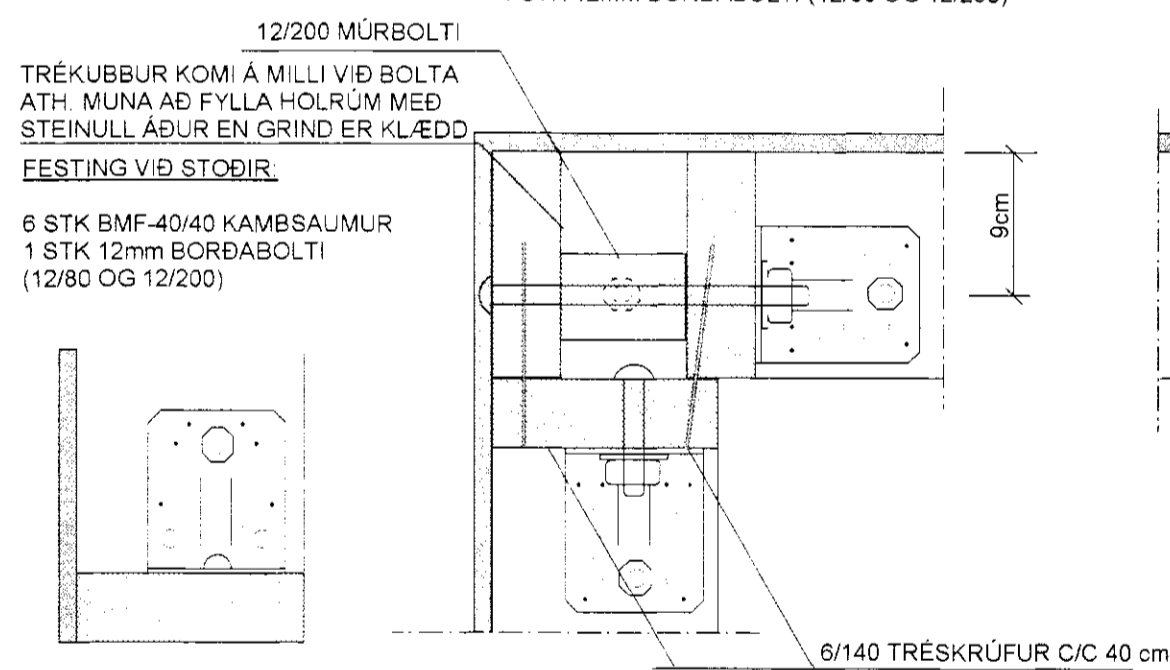
GRUNNMYND AF MILLIGÖLF, MKV. 1:50



SÉRMYND: S1 MKV. 1:5

FRÁGANGUR HORNA

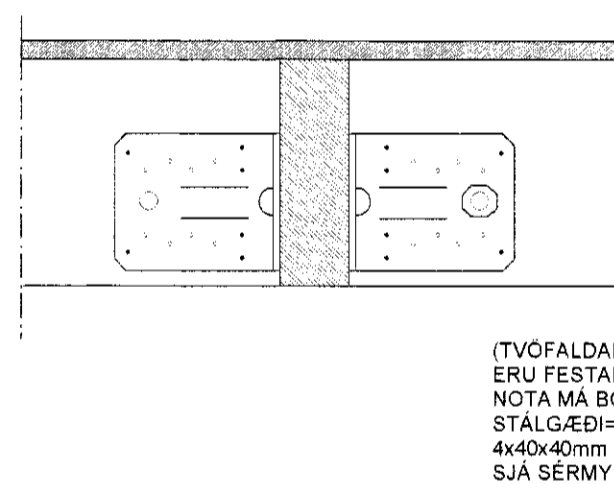
BMF-VINKLAR NR 105 MED STYRKINGU  
FESTING VÍÐ FÓTREIM:  
6 STK BMF-40/40 KAMBSAUMUR  
1STK 12/200 MÚRBOLTI  
(BORAD SE MED 12 mm STEINBOR)  
FESTING VÍÐ STODIR:  
6 STK BMF-40/40 KAMBSAUMUR  
1 STK 12mm BORDABOLTI (12/80 OG 12/200)



SÉRMYND: S2 MKV. 1:5

GILDIR ALMENNT UM FESTINGU  
STOÐA VÍÐ FÓTREIM

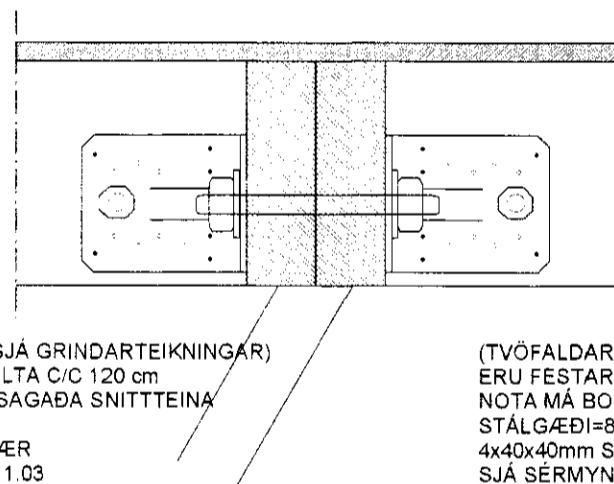
BMF-VINKLAR NR 105 MED STYRKINGU  
FESTING VÍÐ FÓTREIM:  
6 STK BMF-40/40 KAMBSAUMUR  
1STK 12/200 MÚRBOLTI (GEGNUM ANNAN VINKLINN)  
ATH. Í GEGNUM BÁÐA VINKLA EF STOD VÍÐ GLUGGA  
(BORAD SE MED 12 mm STEINBOR)  
FESTING VÍÐ STODIR:  
6 STK BMF-40/40 KAMBSAUMUR



SÉRMYND: S3 MKV. 1:5

GILDIR UM FESTINGU  
TVOFALDRA STOÐA VÍÐ FÓTREIM

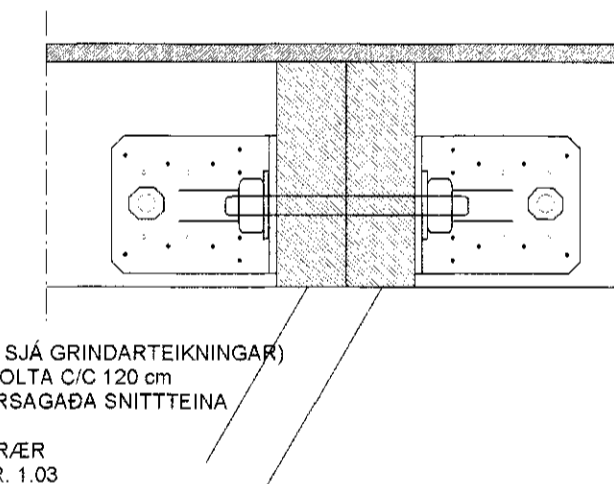
BMF-VINKLAR NR 105 MED STYRKINGU  
FESTING VÍÐ FÓTREIM:  
6 STK BMF-40/40 KAMBSAUMUR  
1STK 12/200 MÚRBOLTI  
(BORAD SE MED 12 mm STEINBOR)  
FESTING VÍÐ STODIR:  
6 STK BMF-40/40 KAMBSAUMUR  
1 STK 12/160 mm BOLTI (T.D SNITTEINAR)



SÉRMYND: S4 MKV. 1:5

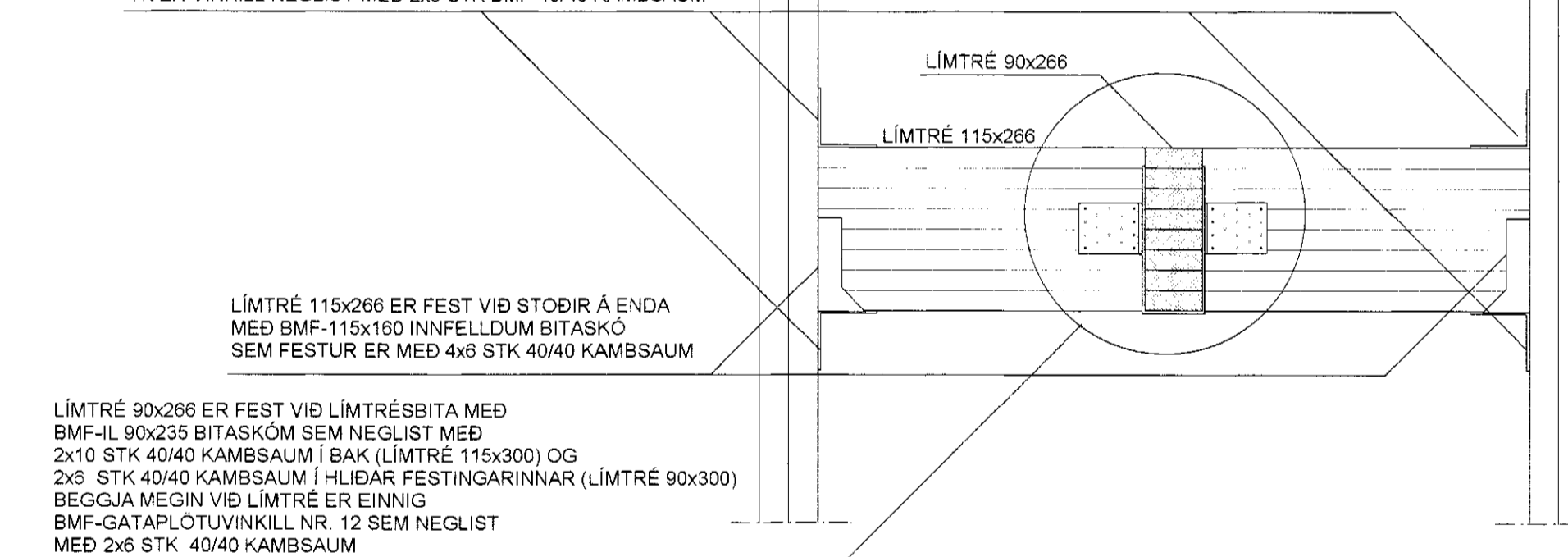
GILDIR UM FESTINGU  
TVOFALDRA/DREFALDRA STOÐA VÍÐ FÓTREIM  
(STODIR VÍÐ GLUGGA VÍÐ MÆNI)

BMF-VINKLAR NR 105 MED STYRKINGU  
FESTING VÍÐ FÓTREIM:  
10 STK BMF-40/40 KAMBSAUMUR  
1STK 12/200 MÚRBOLTI  
(BORAD SE MED 12 mm STEINBOR)  
FESTING VÍÐ STODIR:  
8 STK BMF-40/40 KAMBSAUMUR  
1 STK 12/160 mm BOLTI (T.D SNITTEINAR)



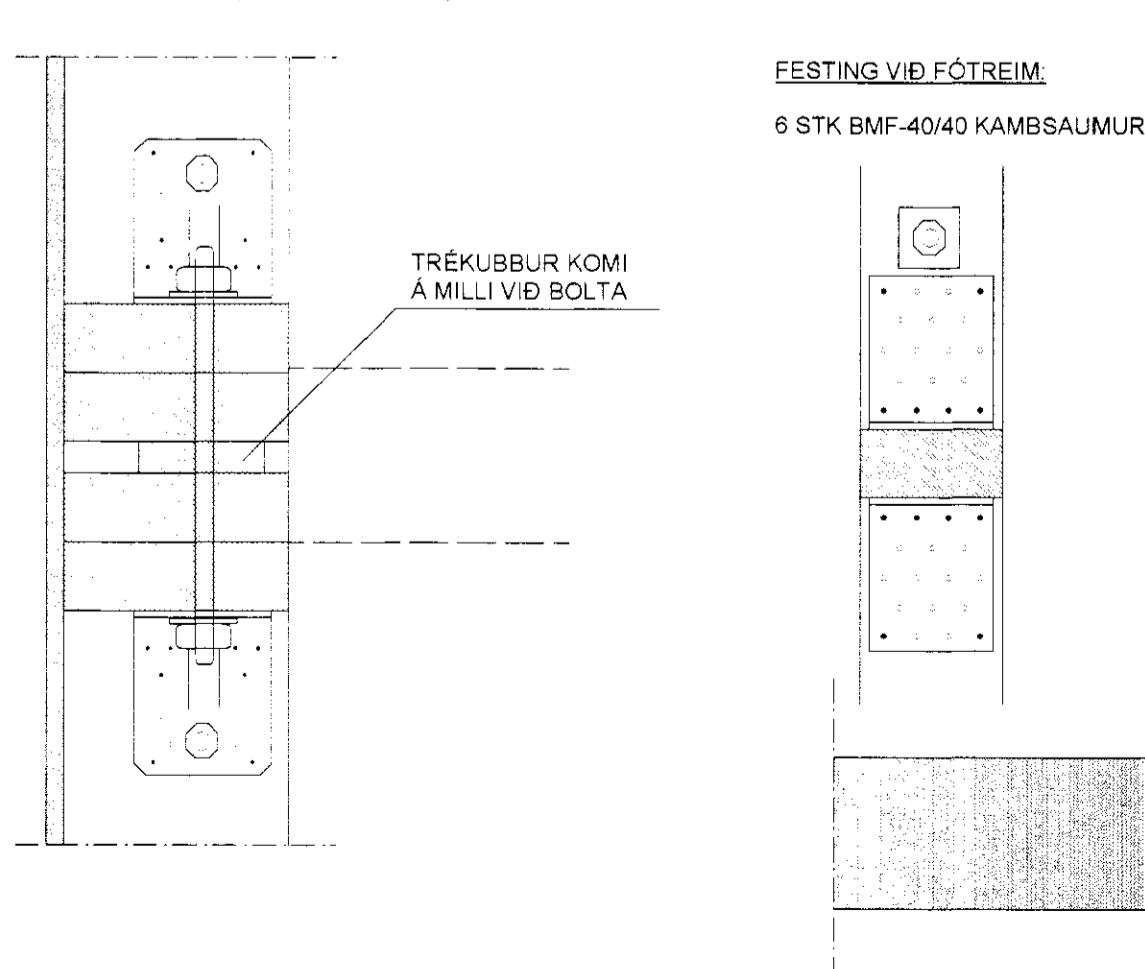
SÉRMYND: S8 MKV. 1:10

BMF-GATAPLÖTUVINKLAR NR 12 (100x100x2,5x80)  
OFAN OG NEDAN VÍÐ LÍMTRÉ:  
HVER VINKILL NEGLIST MED 2x6 STK BMF-40/40 KAMBSAUM



SÉRMYND: S5 MKV. 1:5

BMF-VINKLAR NR 105 MED STYRKINGU  
FESTING VÍÐ FÓTREIM:  
8 STK BMF-40/40 KAMBSAUMUR  
1STK 12/200 MÚRBOLTI  
(BORAD SE MED 12 mm STEINBOR)  
FESTING VÍÐ STODIR:  
8 STK BMF-40/40 KAMBSAUMUR  
1 STK 12/260 mm BOLTI (T.D SNITTEINAR)



SÉRMYND: S6 MKV. 1:5

GILDIR ALMENNT UM FESTINGU  
STOÐA VÍÐ FÓTREIM INNVEGGA  
(INNVEGGIR SEM SYNDIR ERU Á GRUNNMYND)

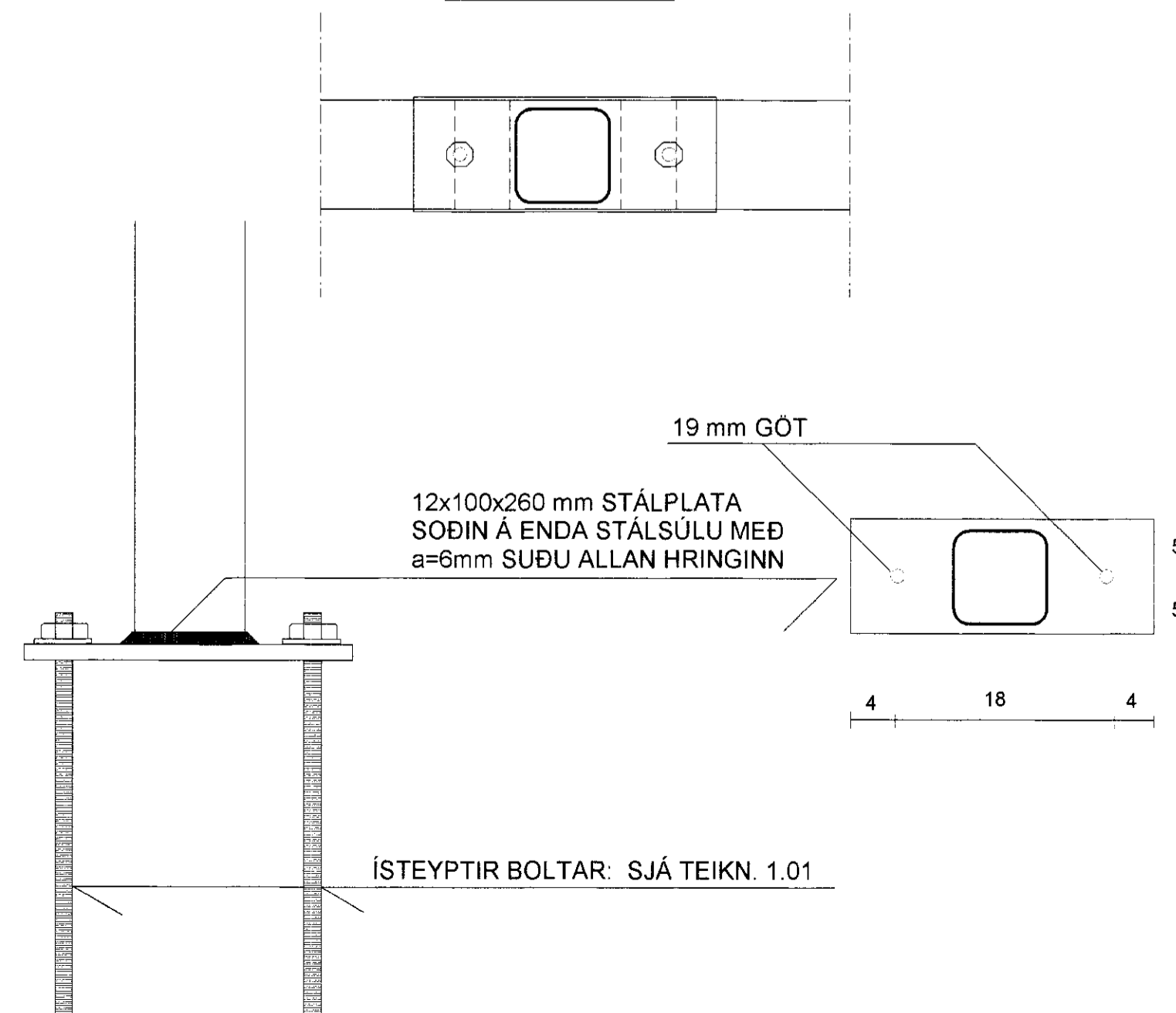
BMF-GATAPLÖTUVINKLAR  
NR 12 (100x100x2,5x80)  
KOMI BEGGJA MEGIN VÍÐ STODIR  
HVER VINKILL NEGLIST MED  
BMF-40/40 KAMBSAUM  
4 STK Í STODIR OG 6 STK Í FÓTREIM

12/160 MÚRBOLTI C/C 60cm  
(SÉ SEM NÆST STODUM)

FESTING VÍÐ FÓTREIM:  
6 STK BMF-40/40 KAMBSAUMUR

SÉRMYND: S7 MKV. 1:5

FESTING STÁLSÚLNA  
VÍÐ UNDIRSTOÐUR



INNVEGGIR - SKÝRINGAR  
(Á VÍÐ UM INNVEGGI SEM SYNDIR ERU Á GRUNNMYND)

GRINDAREFNI Í INNVEGGJUM ER 45x85  
STOÐIR 45x85 C/C 60 SKAL FESTA VÍÐ FÓTREIM MED  
BMF-VINKLUM EINSOG SYNT ER Á SÉRMYND S8  
BOTNSTYKKI ER FEST VÍÐ PLÖTU MED 12/160 MÚRBOLTUM C/C 60  
STOÐIR ERU FESTAR VÍÐ TOPPSTYKKI Á SAMA HÁTT  
TOPPSTYKKI ER FEST VÍÐ HVERT LAUSHOLI/GÖLFBITA  
MED 2 STK 100 mm NÖGLUM  
STOÐ VÍÐ ÚTVEGG ER FEST VÍÐ STODIR Í ÚTVEGG MED 6/140 TRÉSKRÚFUM C/C 40 cm  
INNVEGGJUR ERU KLÆDDIR BEGGJA MEGIN MED 12 mm RAKAÞOLNUM SPÓNAPLÖTUM  
SEM FESTAR ERU Á SAMA HÁTT OG KROSSVÍÐUR UTANÁ GRIND Í ÚTVEGGJUM  
YFIR SPÓNAPLÖTUR KOMA 13 mm GIFSPÖTUR (VALMÖGULEIKI)  
ADRA INNVEGGI MÁ KLÆÐA MED GIFSPÖTUM  
EF INNVEGGJUR ERU PANIKLÆDDIR BEINT Á GRIND ÞÁ SKAL SETJA  
SKÁSTÝFUR Í VEGGI EFTIR FYRIRMELUM FRÁ BURÐARÞOLSHÖNNUÐI

SJÁ SKÝRINGAR Á TEIKNINGU NR. 1.03

TEIKN.NR. 1.02	Tækningur ehf. KT.450586-1889 Kirkjustétt 26, 113 Reykjavík Sími: 564 22 44, Netf. taekningur@simnet.is
KVARDI: 1:50, 1:5	
DAGS. MAI 2010	
HANNAÐ: MG	VERKEFNI: KALDAKINN 1 - Í LANDI LEYNIS, GRÍMSNESI
TEIKNAD: MG	BURÐARVIRKI: GRUNNMYNDIR AF VEGGJUM OG MILLIGÖLF SÉRMYNDIR S1 - S8
YFIRFARID: Magnús Gylfason	Undirskrift Aðalinnuðar