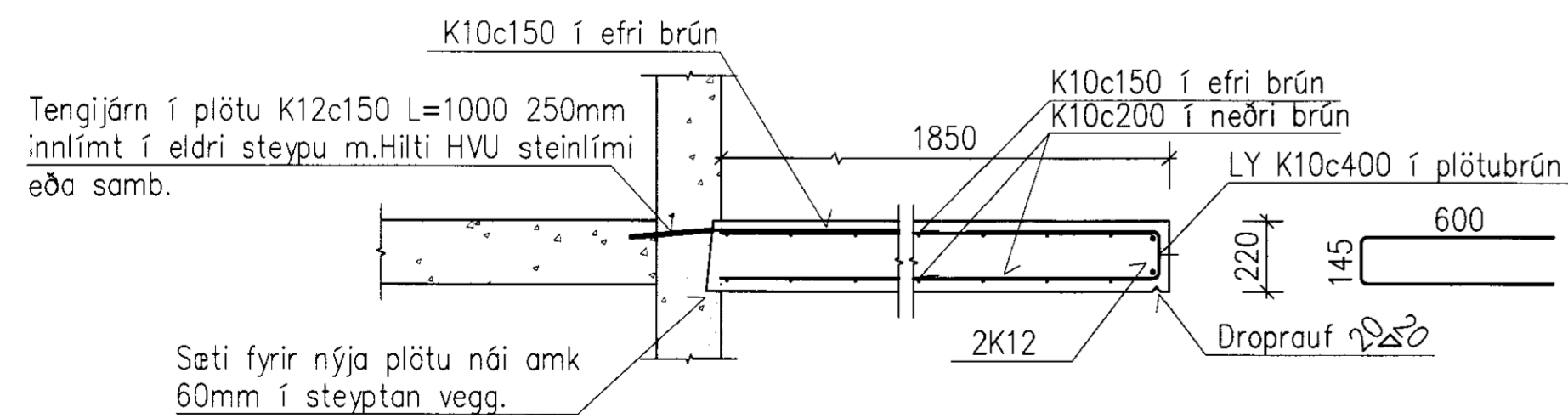
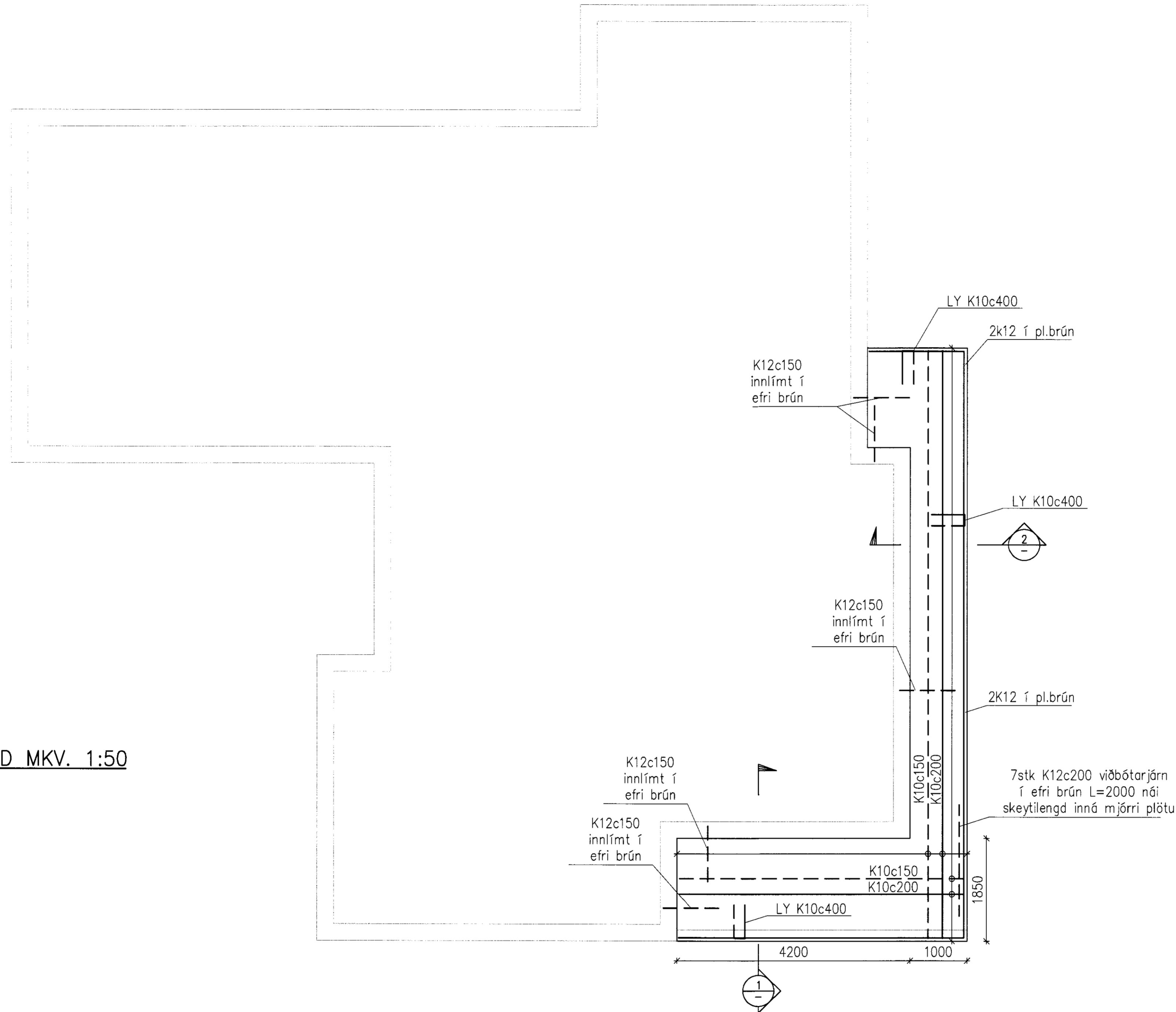
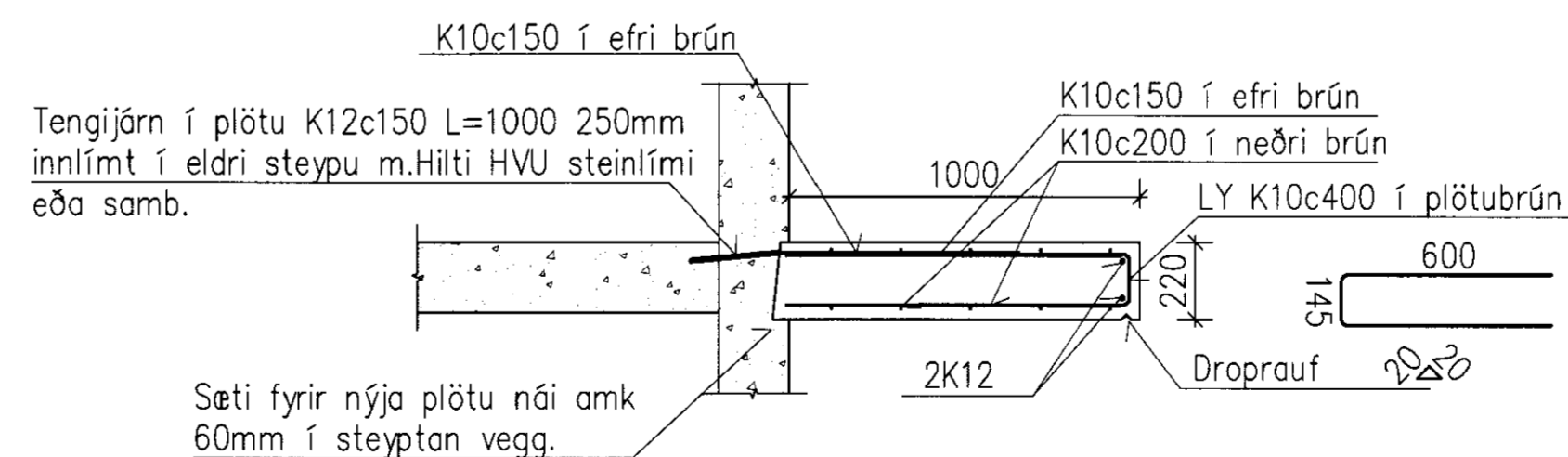


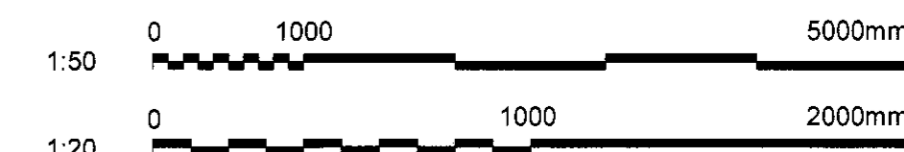
GRUNNMYND MKV. 1:50



1 SNID  
000 1:20

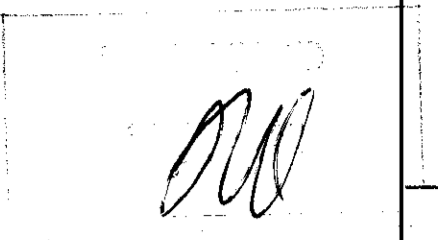


2 SNID  
000 1:20



ÁLAG OG GRUNDUN

EC1 part 2-1  
NOTÁLAG Á SVALIR:  
4,0 kN/m<sup>2</sup>



STEINSTEYPA

STEYPA SKAL VERA  
C30/37-25-S2-Ae

SKV. FS ENV 206

GERÐ STEYPU KEMUR FRAM Á FORMINU:

- Caa/bb-cc-Sd-Ax
- aa Sívalingsstyrkur steypu í MPa
  - bb Teningstyrkur steypu í MPa
  - cc Stærsta kornstærð
  - d Sigmálsflokkur
- Loftblendi; x=e loftblendis krafist  
x=0 loftblendis ekki krafist

SIGMÁLSFLOKKAR STEYPU ERU EFTIRFARANDI:

Flokkur	Sigmál (mm)
S1	10 - 40
S2	50 - 90
S3	100 - 150
S4	>= 160

ENDANLEGT LOFTINNIHALD SKAL VERA 5-6 %

SKÝRINGAR

Um er að ræða að fjarlægja (rífa) eldri svalir af íbúðarhúsi. Gera skal ráð fyrir að nýta megi eldri bendijárn innsteypt úr veggjum. Skoða skal helleika plötu með austur vegg m.t.t. að nýta megi núverandi plötu og steypa þá eingöngu nýjan kant m. droprauf.  
Þar sem ný plata kemur í útvegg skal geta að brotið sé nægilega úr vegg fyrir plötusæti. Plötusæti nái a.m.k. 60mm. inn í vegg. Brotsúr skal vera hreint þegar plata er steyp.  
Þar sem um er að ræða tengingu bendijárna við eldri vegg skal innlíma K12 steypustál (sjá teikn.)  
Við innlímingu skal fara ítarlega eftir leiðbeiningum framleiðanda og m.a. blása úr borgati með þrýstilofti fyrir líringu. Þess skal sérstaklega gætt að steypa óþorni ekki eftir niðurlögn.



www.verkis.is - sími: +354 422 8000

SAMÞYKKT:

F. VERKÍS Arfþingsson 150773-5558

A 2011-04-12 VERKTEIKNING SSS BLÓ ArG ArG

ÚTG DAGS SKÝRINGAR TEIK HANN RÝNT SAMÞ

LAUNRÉTT 3, LAUGARÁSI  
BURÐARÞOL SVALA  
GRUNNMYND OG SNID

VERKFANG 11054 TEIKNING C51.101 A

© Öll efnat og efrtun teikningar, að hluta eða í heild er höfð skriflegu leyfi höfundar