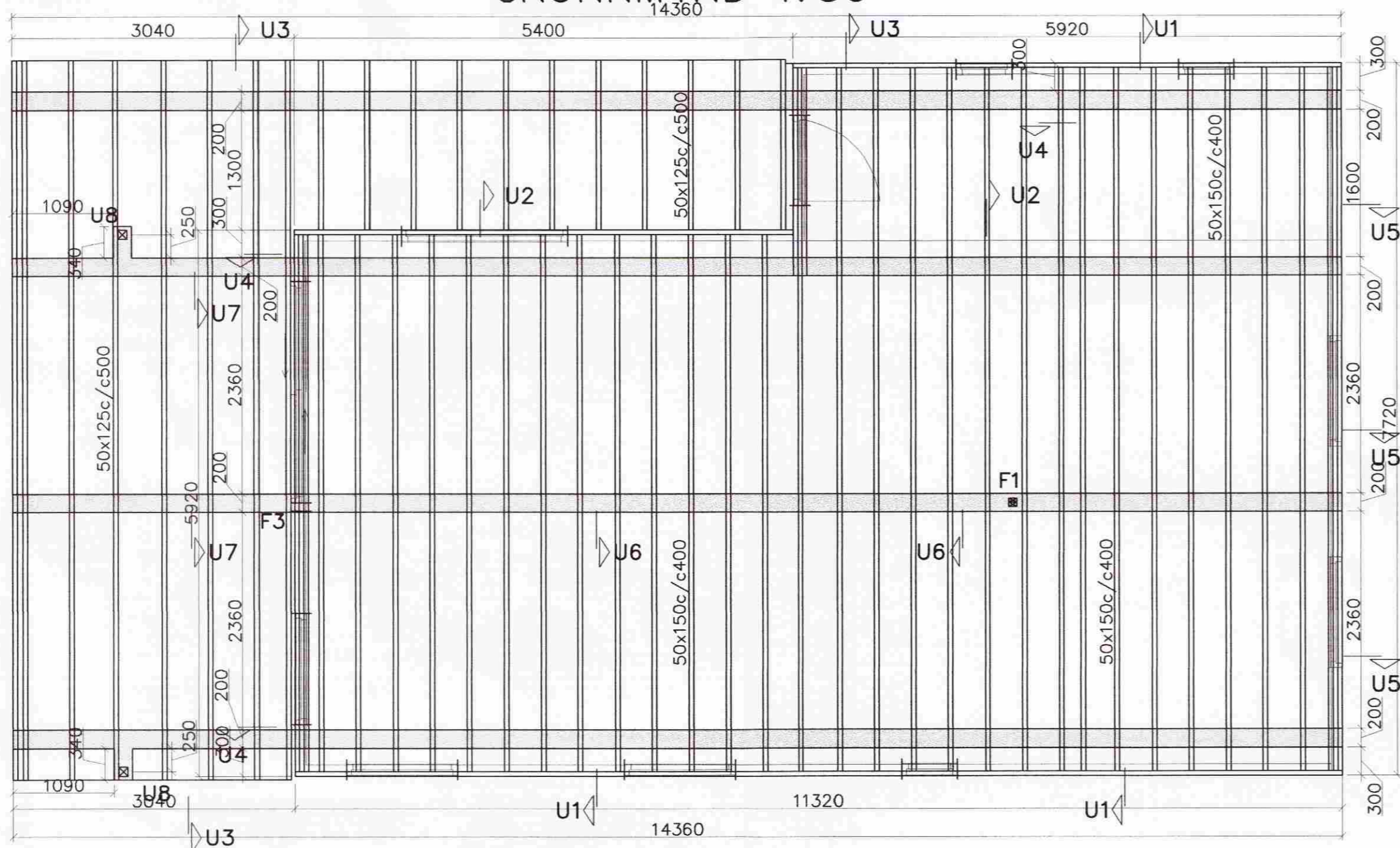
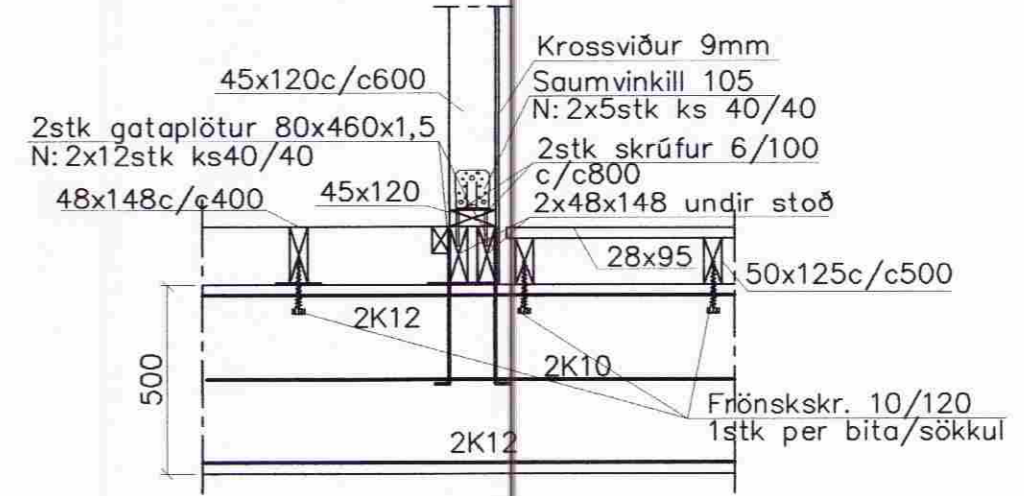


GRUNNMYND 1:50

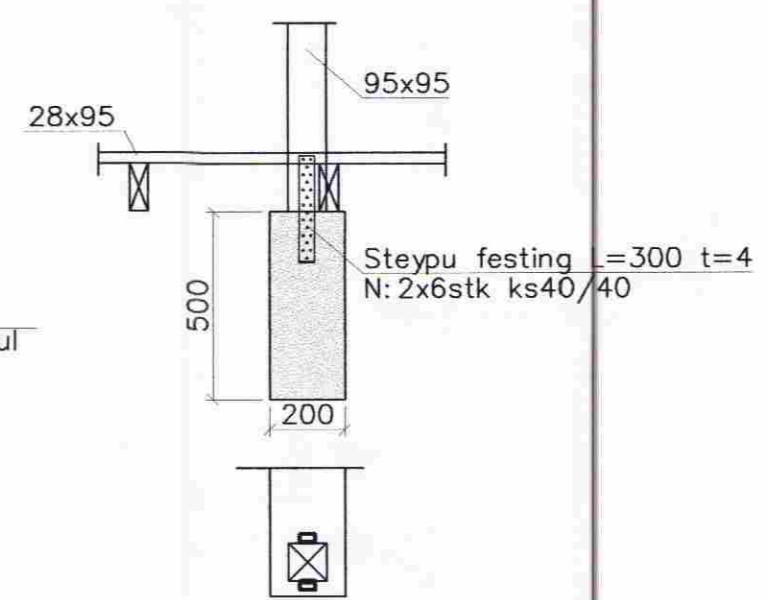


MÓTTEKID  
26. Okt. 2009  
Byggingafulltrúi uppsv. Arnessýslu og Flóahf.

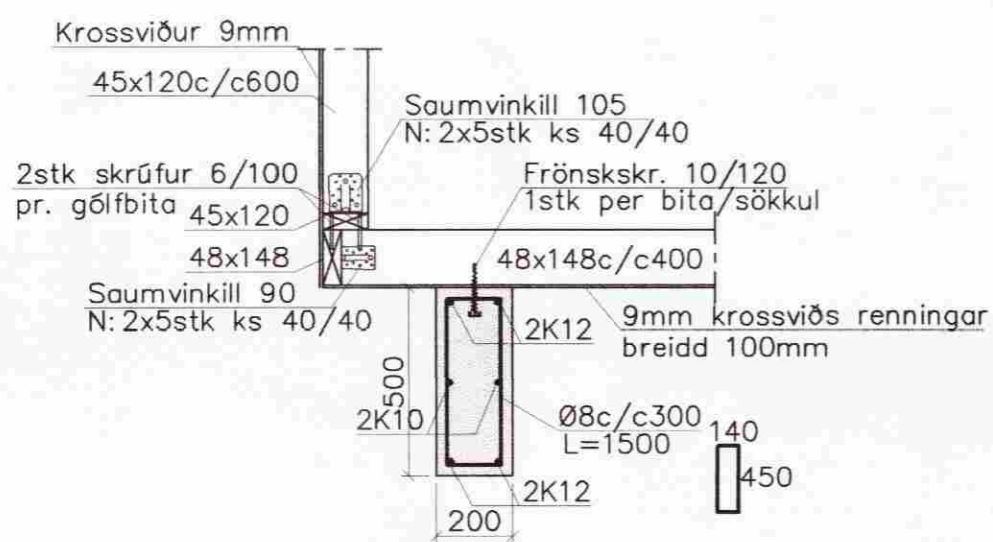
U4 1:20



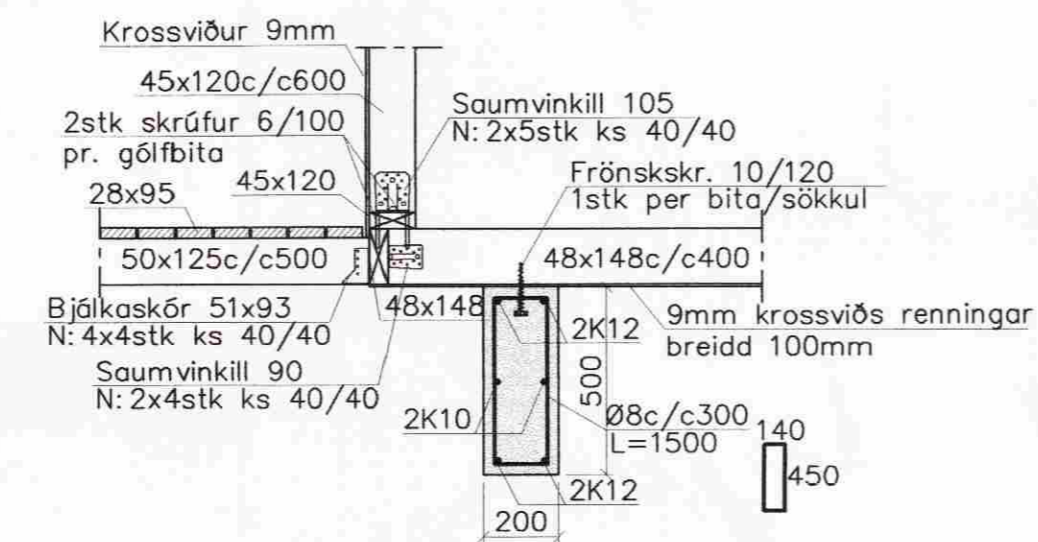
U8 1:20



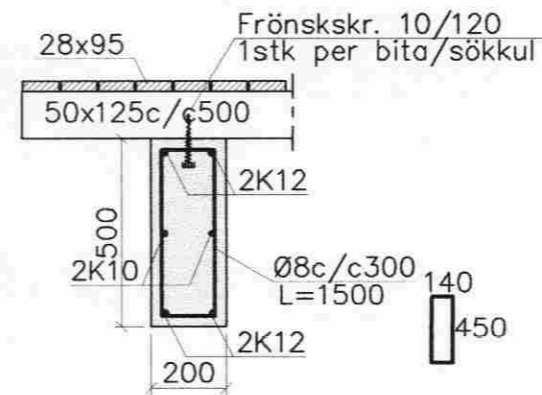
U1 1:20



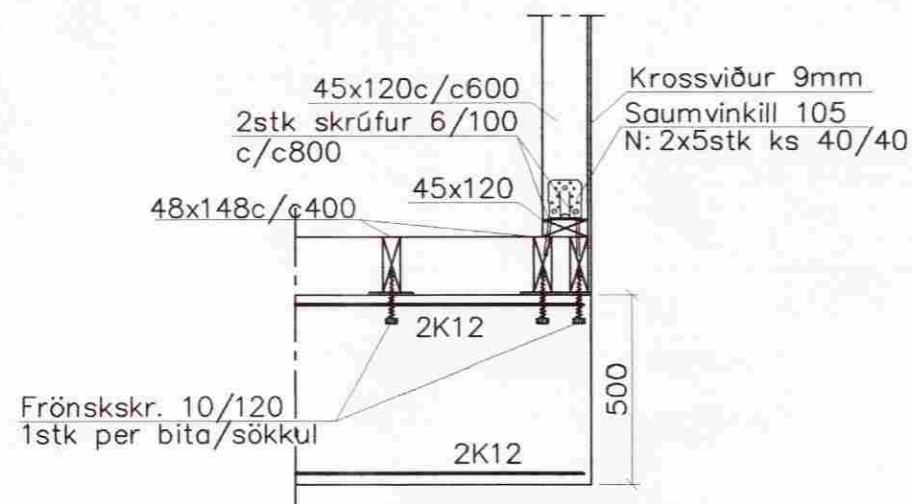
U2 1:20



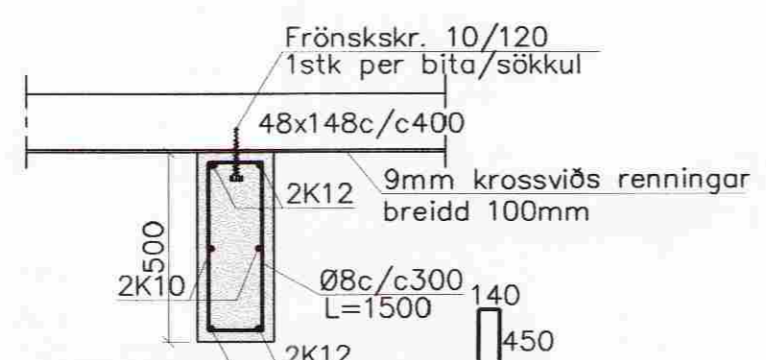
U3 1:20



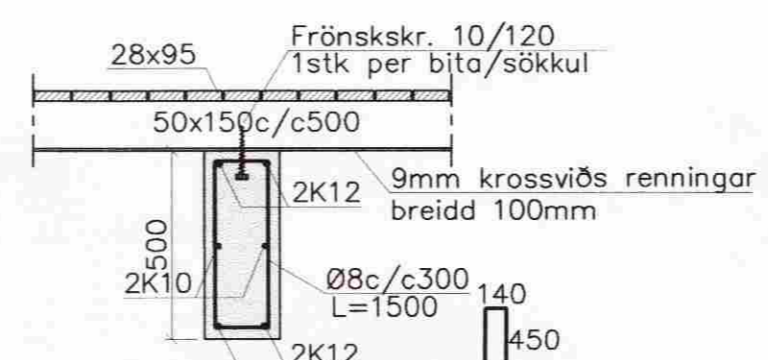
U5 1:20



U6 1:20



U7 1:20



Steypa S250  
Sement >300 kg/m<sup>3</sup>, vatnssementstala  $v/s < 0.55$ , loftinnihald 5-6%, sigmál 80-100 mm.  
Steypa og steypustyrktarstál KS40 skv. ÍST-14/DS-411.  
Steypuhula á járnnum í steypu í jörð minnst 30 mm.  
Hönnun og framkvæmd verksins skal í samræmi við gildandi staðla og reglugerðir.  
Undirstöður á Þjappaðri fyllingu  
Timbur í gólfi hús skal vera í styrkleikaflokki T1, timbur í gólfi sólpalls er ekki styrkleikaflokkað en skal vera A-fúgavarið.

Breytingar			LYNGHOLT 4, BLÁSKÓGABYGGÐ
Nr.	Dags.	Nafn	
			<b>Verkfræðistofa Þráinn &amp; Benedikt</b> Laugavegi 178, 105 Rvk. Sími: 553 1770, 568 7775, Fax: 568-7701 Netfang: post@islandia.is
			H. Þ. K.   T. H. S.   S. M: 1:50/20 Nr. <b>B001</b>
			Burðarvirki undirstöður Dags. <b>sept. '09</b> 090638-4839