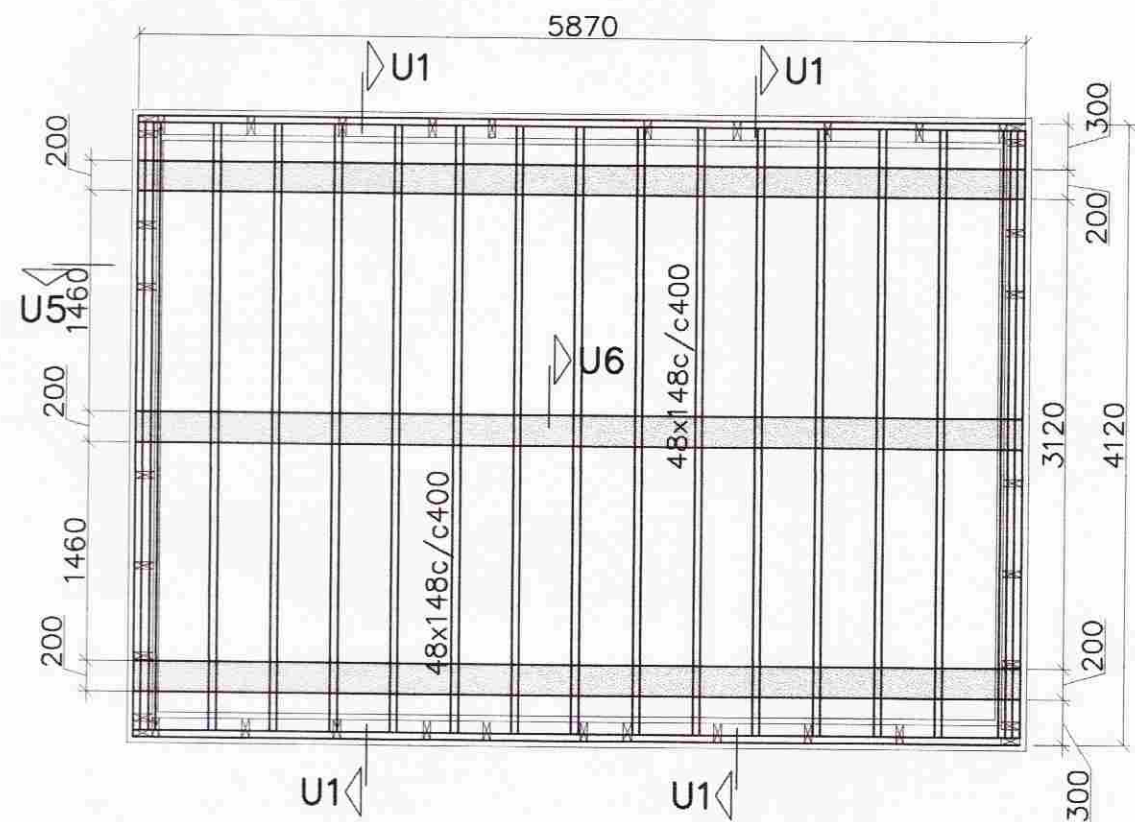
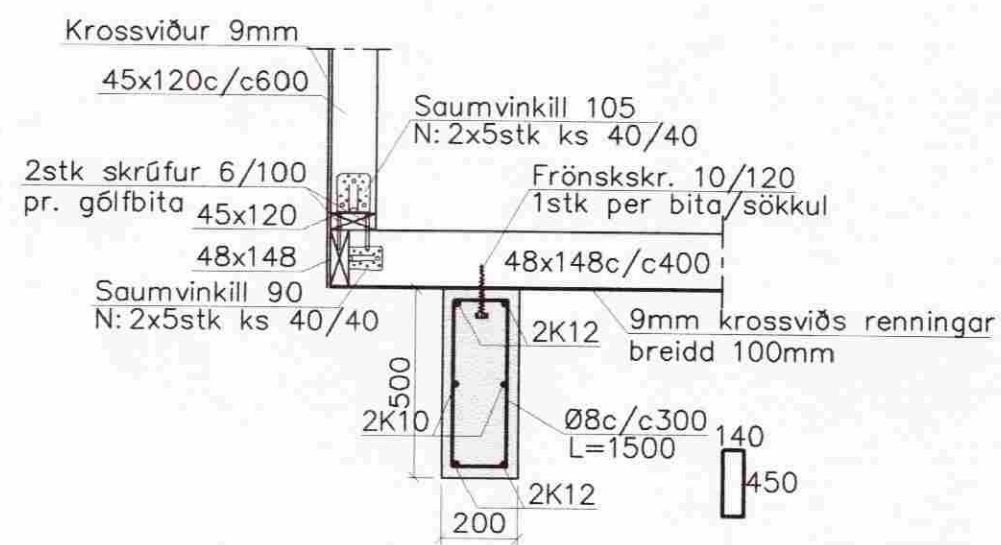


GRUNNMYND 1:50

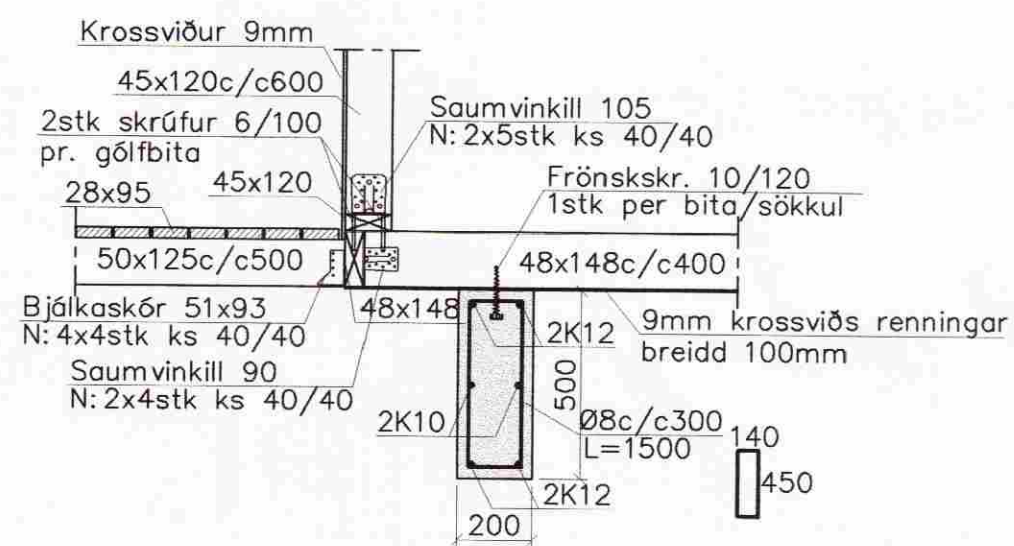


MÓTTEKID
26 OKT. 2009
Byggingafulltrúi uppsv. Árnæssýslu og Flóahv.

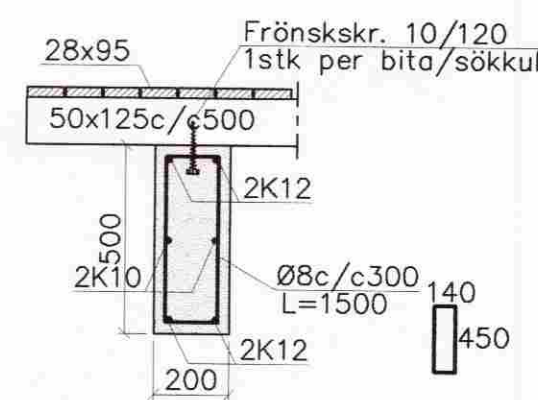
U1 1:20



U2 1:20



U3 1:20



Steypa S250
Sement >300 kg/m³, vatnssementstala v/s <0.55, loftinnihald 5-6%, sigmál 80-100 mm.
Steypa og steypustyrktarstál KS40 skv. ÍST-14/DS-411.
Steypuhula á jörnum í steypu í jörð minnst 30 mm.
Hönnun og framkvæmd verksins skal í samræmi við gildandi staðla og reglugerðir.
Undirstöður á Þjappaðri fyllingu
Timbur í gólfi hús skal vera í styrkleikaflokki T1, timbur í gólfi sólpalls er ekki styrkleikaflokkað en skal vera A-fúgavarið.

Breytingar			LYNGHOLT 4, BLÁSKÓGABYGGÐ	
Nr.	Dags.	Nafn		
			Verkfræðistofa Þráinn & Benedikt Laugavegi 178, 105 Rvk. Sími: 553 1770, 568 7775, Fax: 568-7701 Netfang: post@islandia.is	H <input type="checkbox"/> DK <input type="checkbox"/> T <input type="checkbox"/> HS <input type="checkbox"/> S <input type="checkbox"/> M 1:50/20 Nr. B003
			Burðarvirki undirstöður GESTAHÚS	Dags. sept. '09 090638-4839