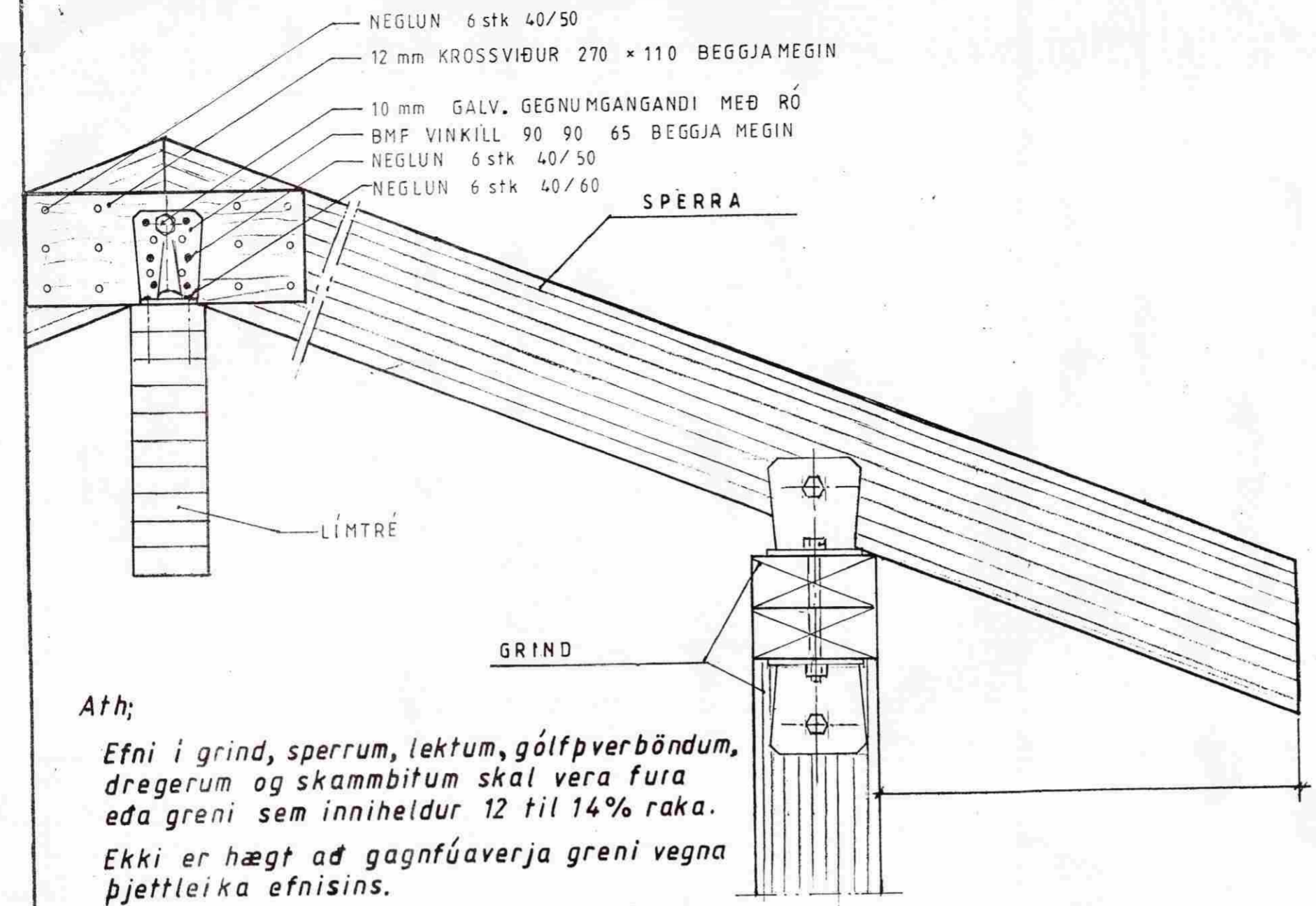
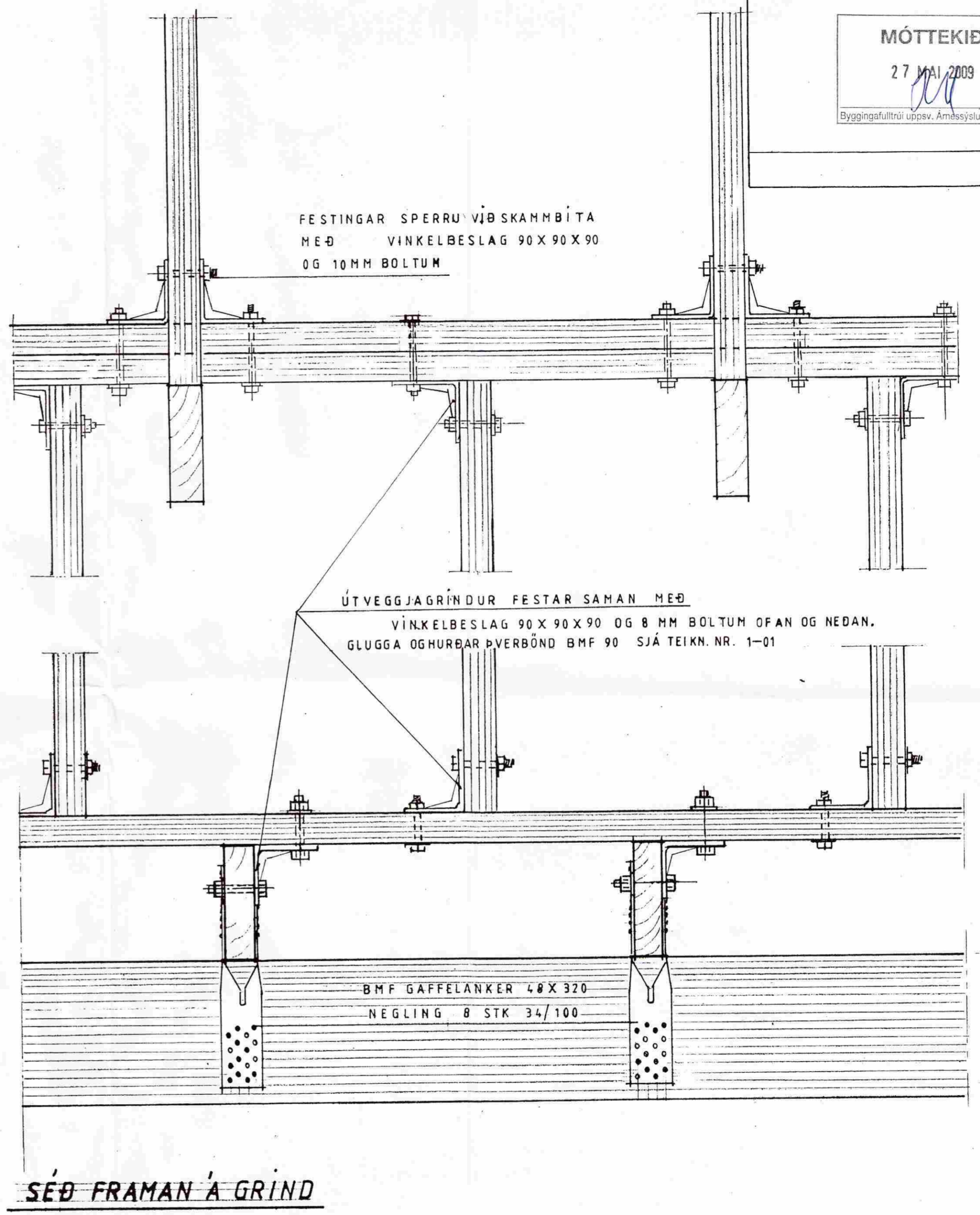
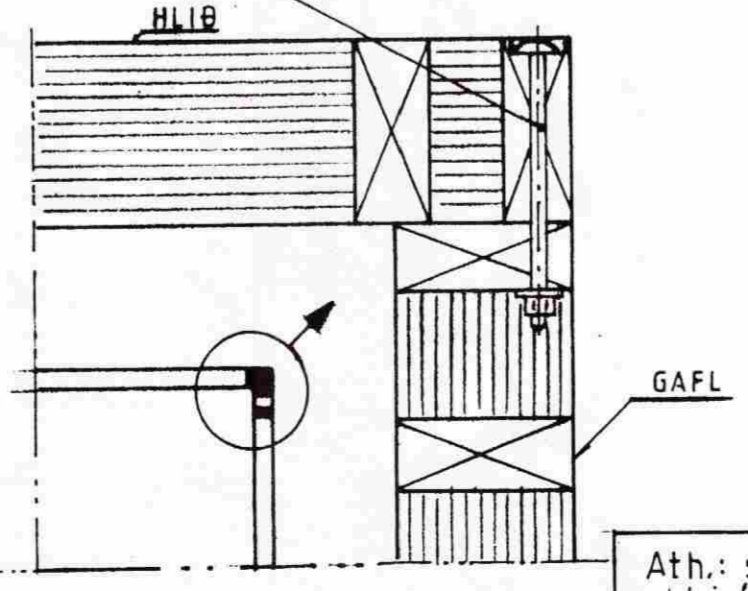
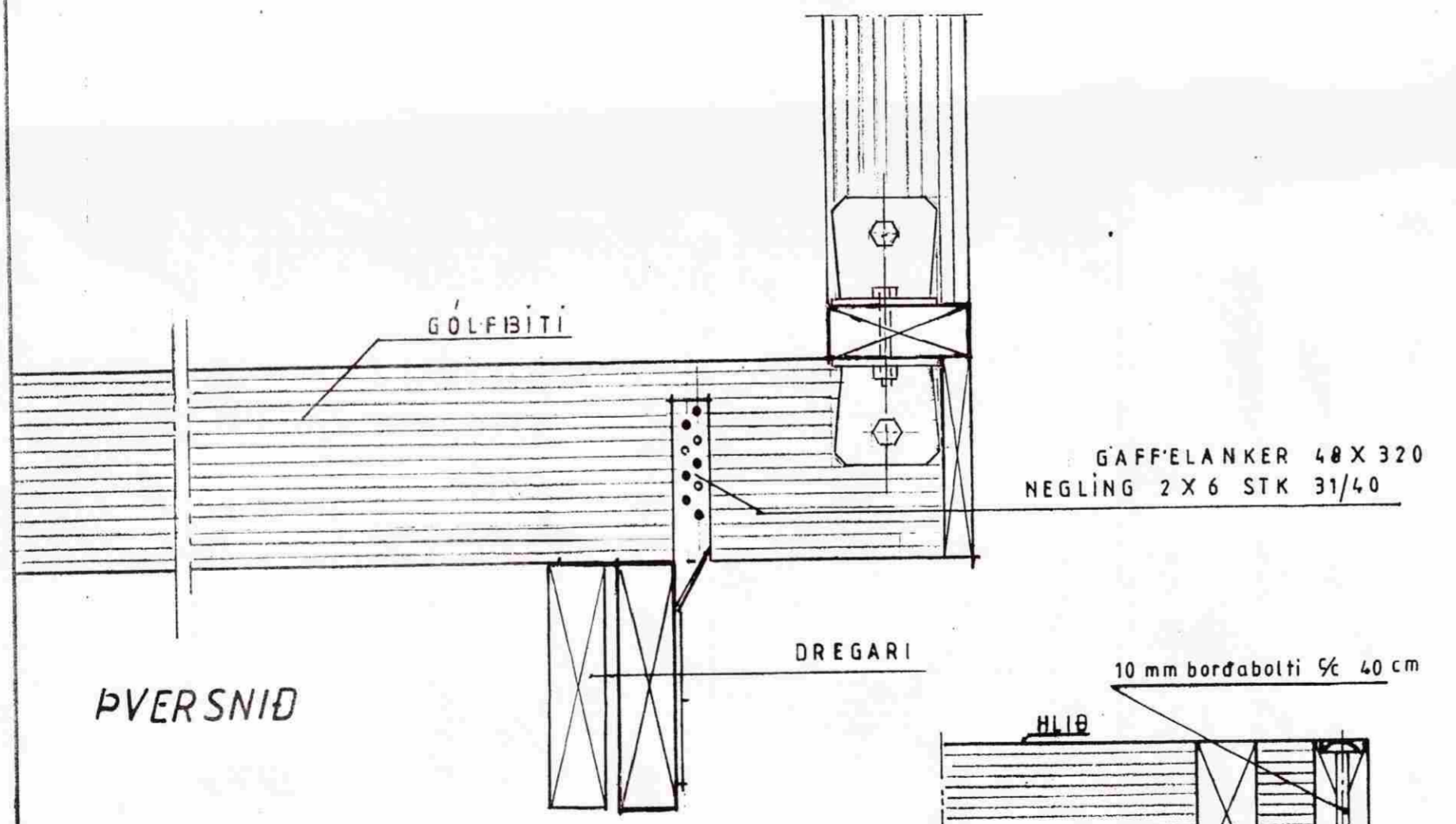


MÓTTEKIÐ  
27 MAI 2009  
Byggingafulfrúi uppsv. Árnæssýslu og Flóahf.



Ath;  
Efni í grind, sperrum, lektum, gólfþverböndum, dregerum og skammbitum skal vera fura eða greni sem inniheldur 12 til 14% raka.  
Ekki er hægt að gagnfúaverja greni vegna þjettleika efnisins.  
Notið ekki fúnvörn á efni sem snýr inn í hús.



SÉÐ FRAMAN Á GRIND

Ath.: stöðluð teikn ekki í kvardi.	Mkv.: 1:5	Sumarhús í landi Lækjarhvatns, Bláskógarbyggð 8721	TEIKNIVANGUR
	Dags. mai '09	Árnæssýslu. Landnúmer. 167926	<i>Ólafur Þorláksson</i> 270733-2559
	Nr. 026'a-06	Eigandi: Guðmundur Gunnarsson kt 260858 -2899	<i>Kristinn Þorjónsson</i> 201032-4829
		Binding	Burðarþol