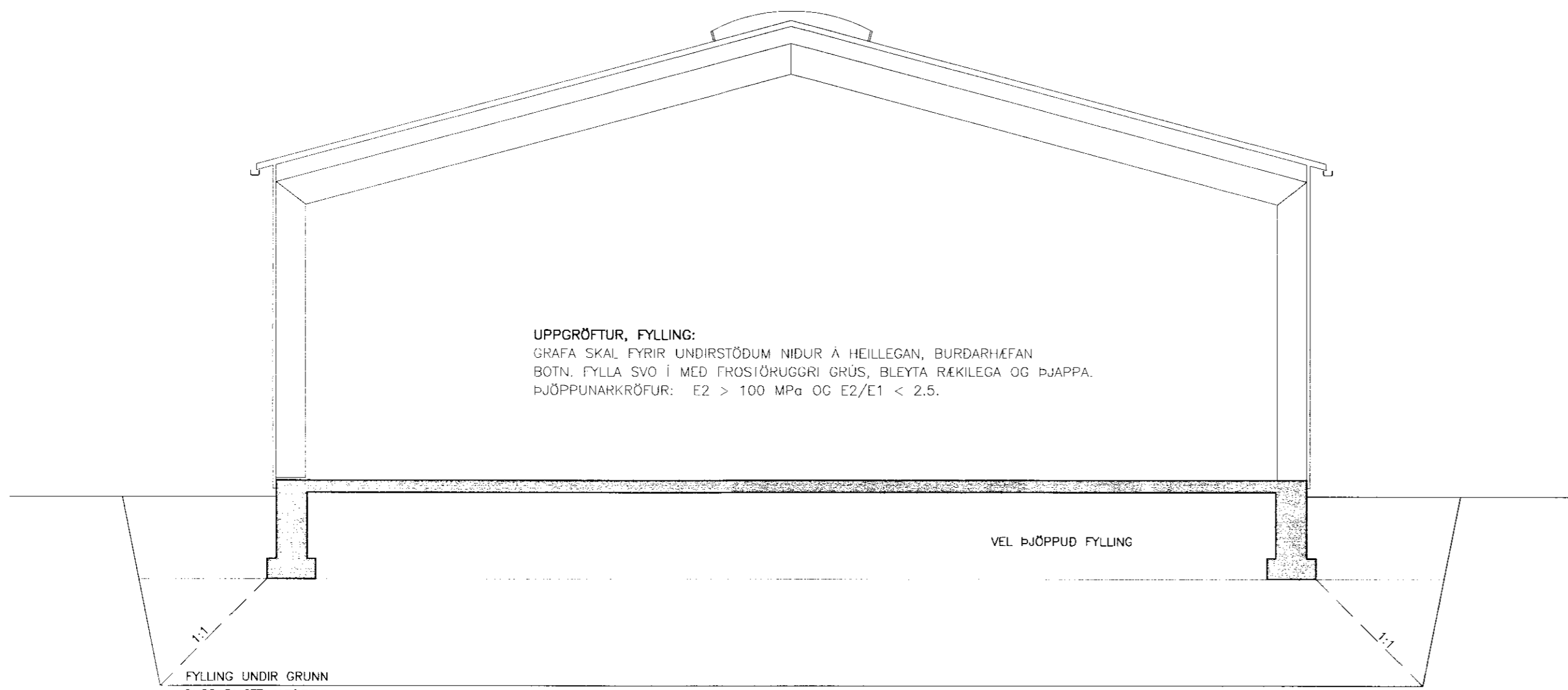


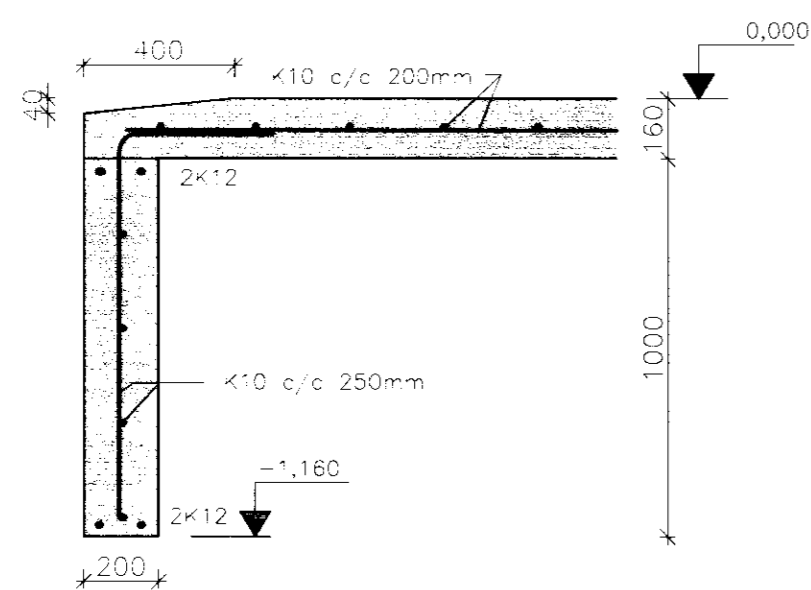
MÓTTEKID

17. DEZ. 2009

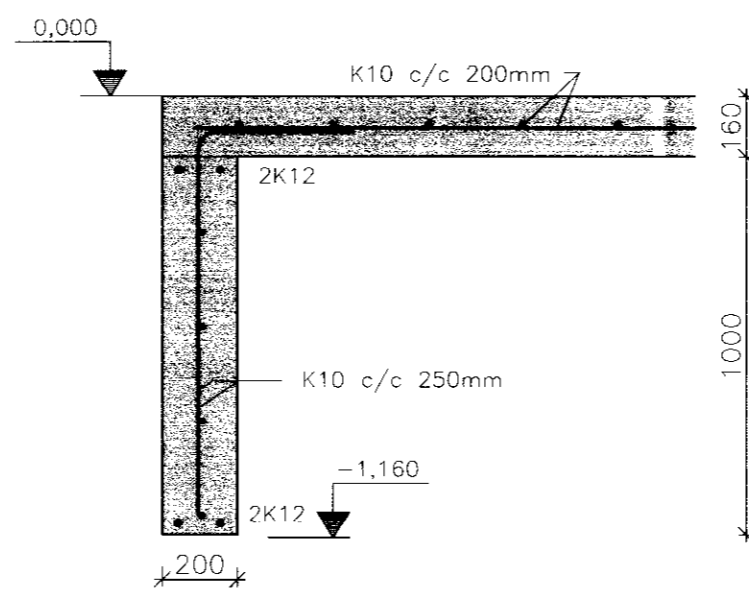
Byggingafulltrúi uppsv. Amessýslu og Flóahv.



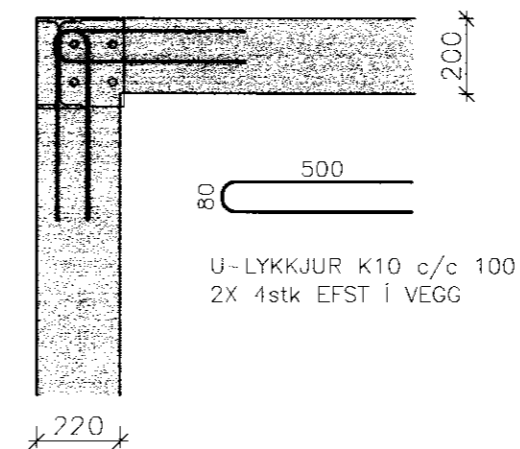
JARDVEGSSNID 1:50



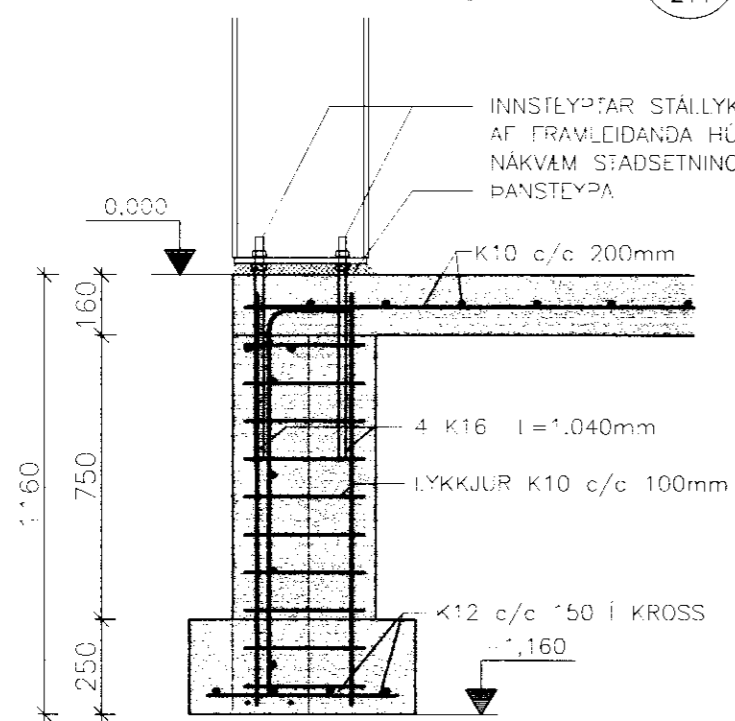
SNID A
Mkv: 1:20
211



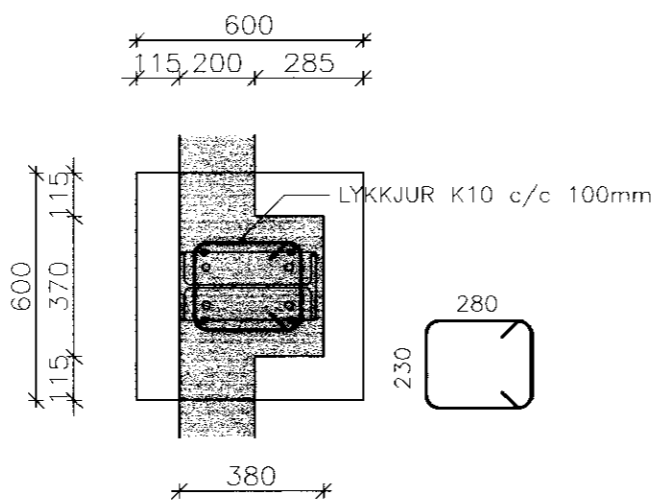
SNID B
Mkv: 1:20
211



DEILI 01
Mkv: 1:20
211



SNID C
Mkv: 1:20
211



LINDARSKÓGAR 11, LAUGARVATNI

BURDARVIRKI:	Melikvarði
GRUNDUN – SNID	1:50
SNID OG DEILI	1:20

Hönnuð:	Teiknuð:	Yfirforið:	Dags:
GH	GH		DES2009
Slöð á disk:	Skráarnúmer:	Verknr.	Bl.nr.
	09191-21	09191	212

Sömpykki:

**VERKFRÆÐISTOFA
SUÐURLANDS EHF**

Austurvegur 5, 800 Selfoss, Sími: 482 3900, Fax: 482 3914, Netf: verkud@verksud.is