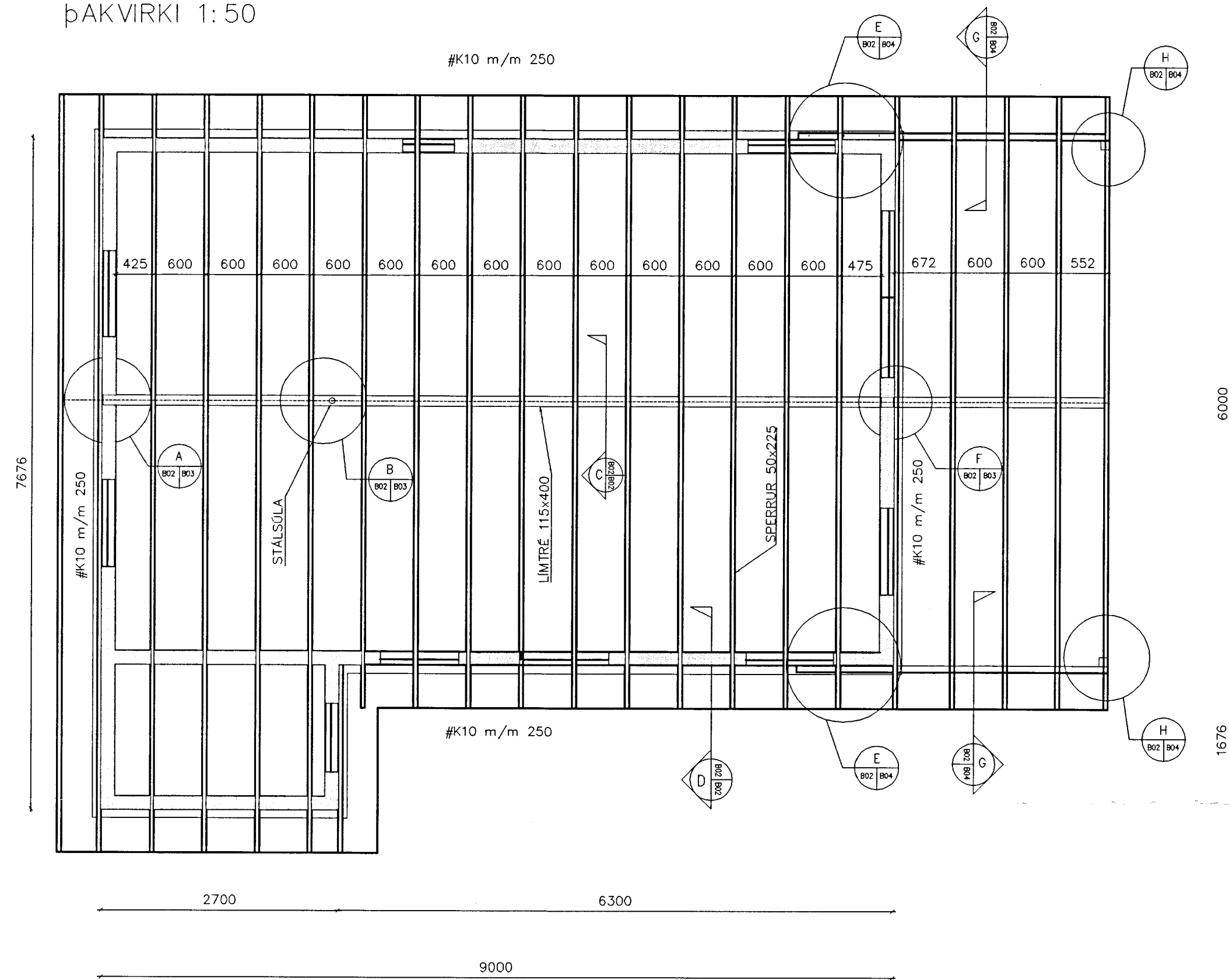


ÞAKVIRKI 1:50



SKÝRINGAR:

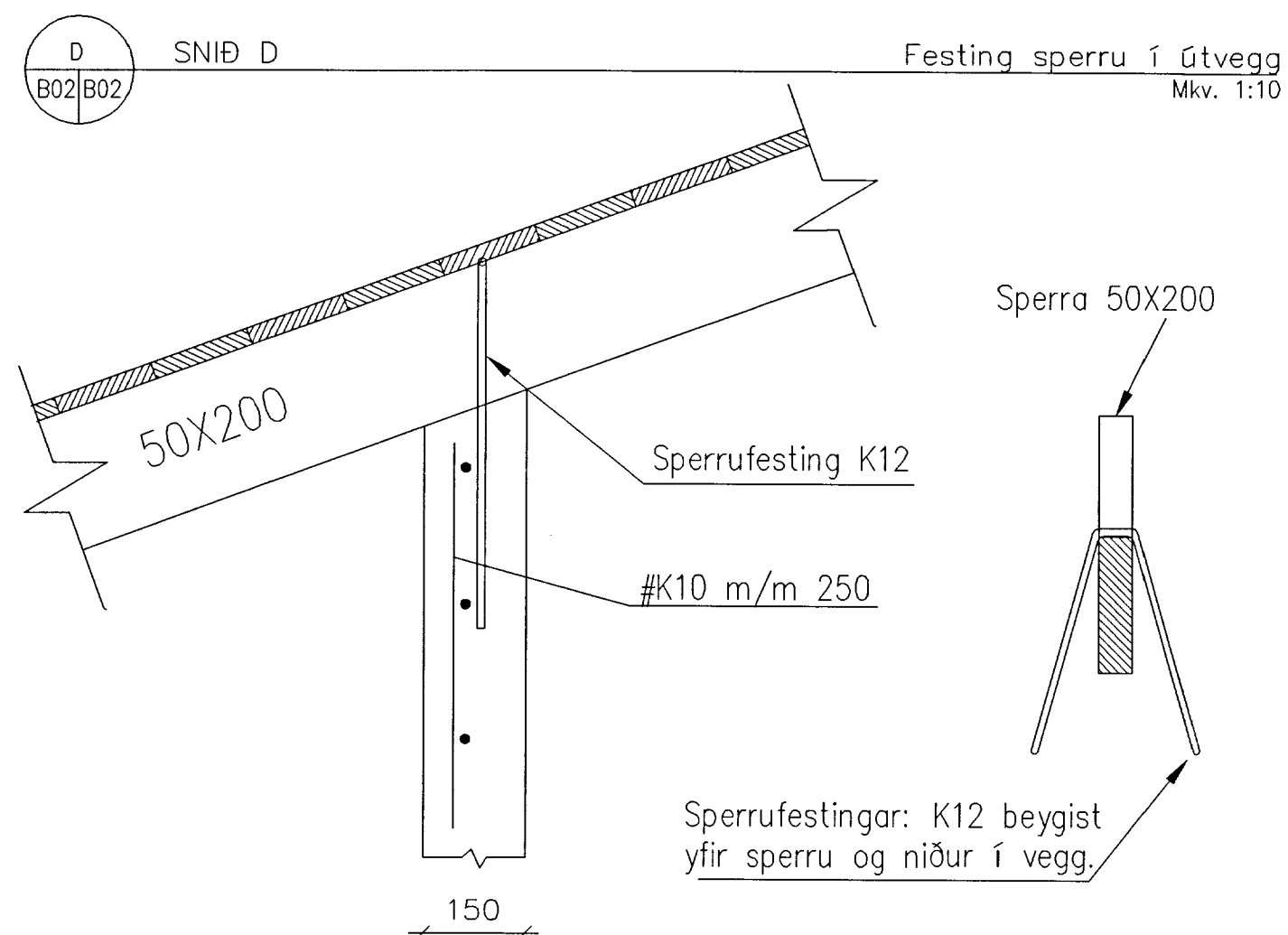
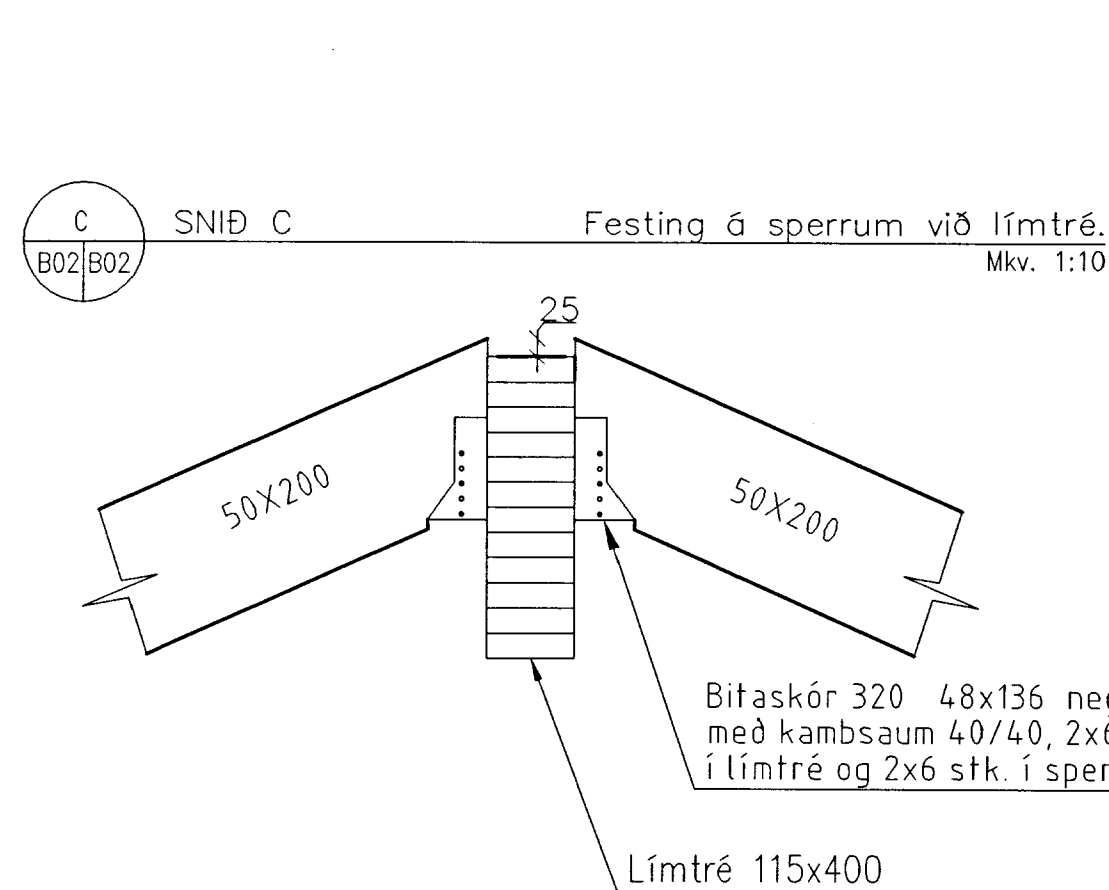
Járn í vegg og plötu:

Útveggir eru hefðbundnir 150 mm Þykkir og almennt bendast þeir með einfaldri grind #k10 m/m 250 í ytri brún veggis. Alls staðar kringum glugga og hurðarop komi 2K12 er nái minnst festilengd sína út fyrir op. Í plötum og veggjum skal ekki skeyta meira en þriðja hvert járn í sama sniði. Skeytalengd við víxlagningu skal vera minnst 40xD fyrir Ks40. Allar járnstærðir eru í mm.

Trévirkir ásamt festingum:

Allt timbur í burðarvirki skal vera af styrkleikaflokk K18. Límtré 115x400 heldur uppi sperrum 50x225 og Þakvirki þar sem sperrur boltast í vegg komi tjörupappi á milli. Allt innsteypt timbur skal fúavarið a.m.k. með tveimur umferðum af viðurkenndri fúavörn, sem nái minnst 600 mm út fyrir steypu. Ofan á sperrur komi fura 25x150. Klæðningu skal negla í sperrur með 3 stk. 3" galv. saum. Loftun - 2stk. 32mm plaströr með skordýraneti skal vera í hverju sperrubili

Skinnur komi á alla bolta þar sem boltahaus eða ró liggur að timbri og skal Þykkt þeirra vera 0.3xD og BxL=3xD, þar sem D er Þvermál bolta. Ef skinnur eru hringlaga þá skal Þvermálið vera 3.5xD. Fjarlægð bolta frá timburkanti og fjarlægð milli bolta skal ekki vera minni en 7xD nema annað sé getið á teikningum. Fjarlægð nagla frá timburkanti skal ekki vera minni en 10xD en D er Þvermál nagla. Boltar, naglar, skinnur og festingar skulu vera galvaniseraðar. Allar festingar eru sýnar nánar á deiliteikningum



Dags.	Breytingar	Nr.	Nafn
B&F Verkfræðistofa ehf Skútuvogi 6 - 2. hæð 104 Reykjavík			
LERKILUNDUR 10 - Miðfell		Sími: 5678922	Gsm: 8940059
ÞAKVIRKI, SNIÐ OG SKÝRINGAR			
TÖLVUSKRÁ 106-840-LERKILUNDUR 10	HANNAÐ FO	TEIKNAD FO	YFIRFARIÐ FO
SAMÞYKKT Friðrik Ólafsson 2303592459	TEIKNING NR. 106-840-B02	MKV. 1:50	ÓTGÁFA 01
DAGS. 17.06.2003	VERK NR. 106-840	BLAD NR. B02	