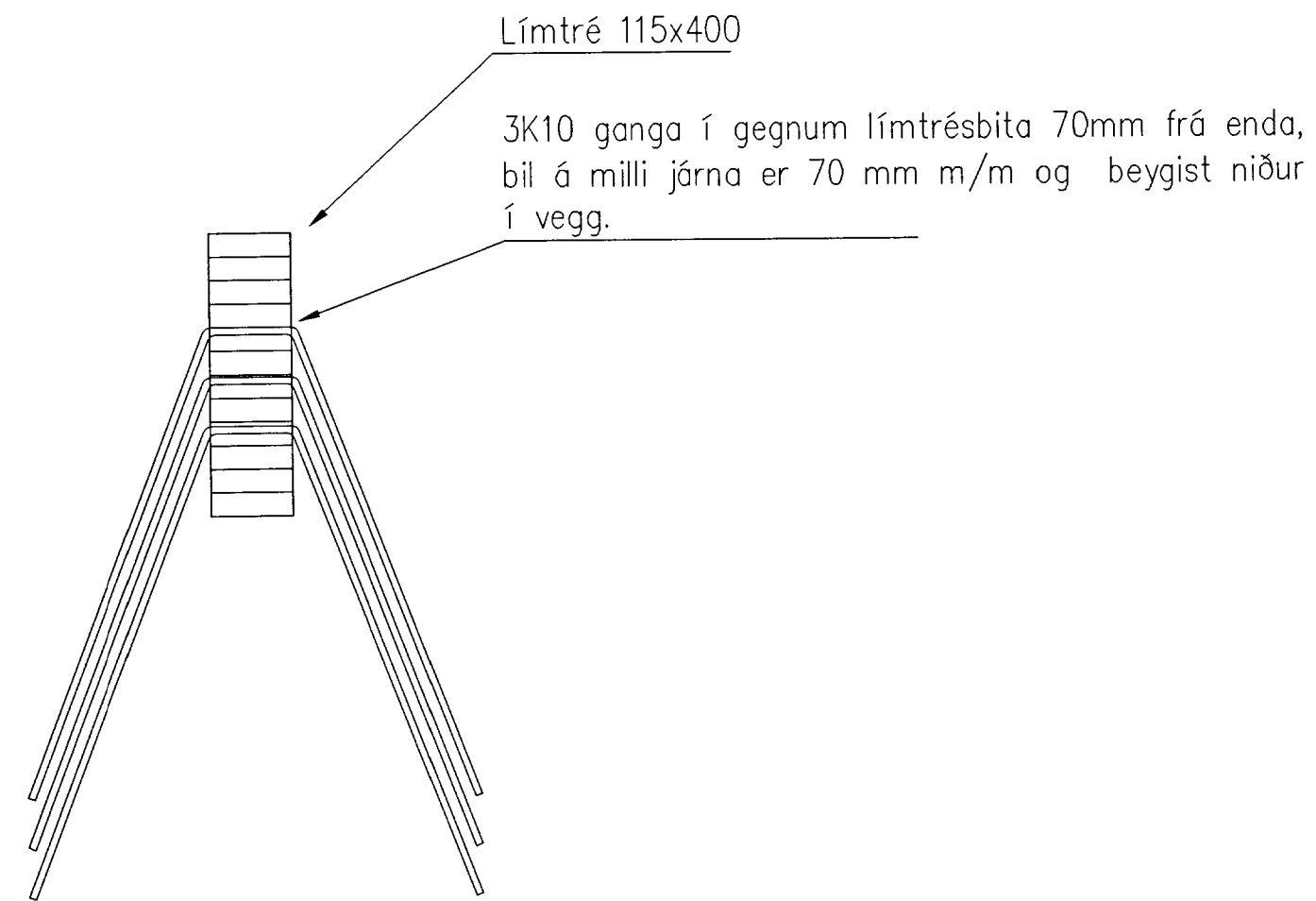
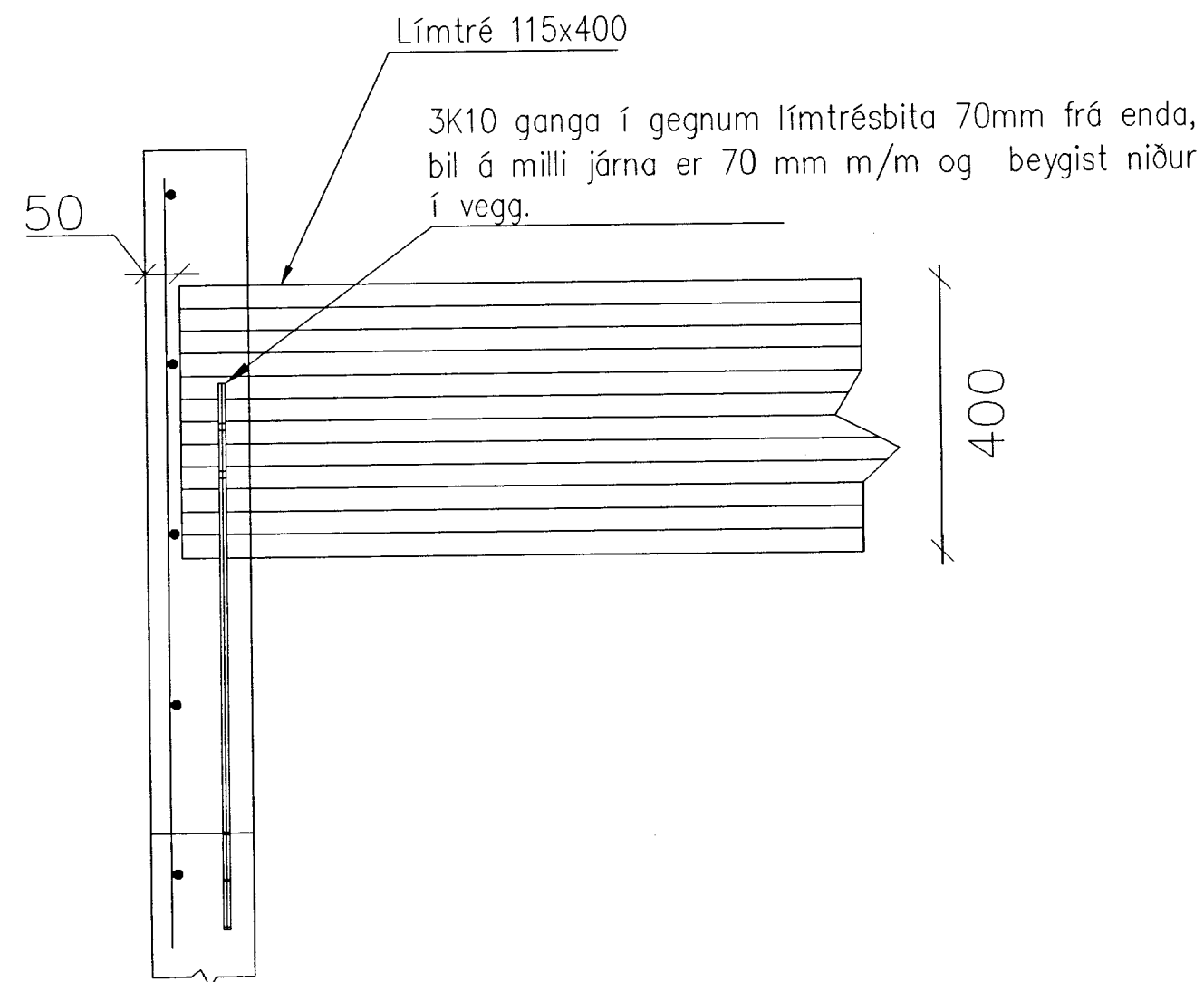


A
B02/B03

Deili A

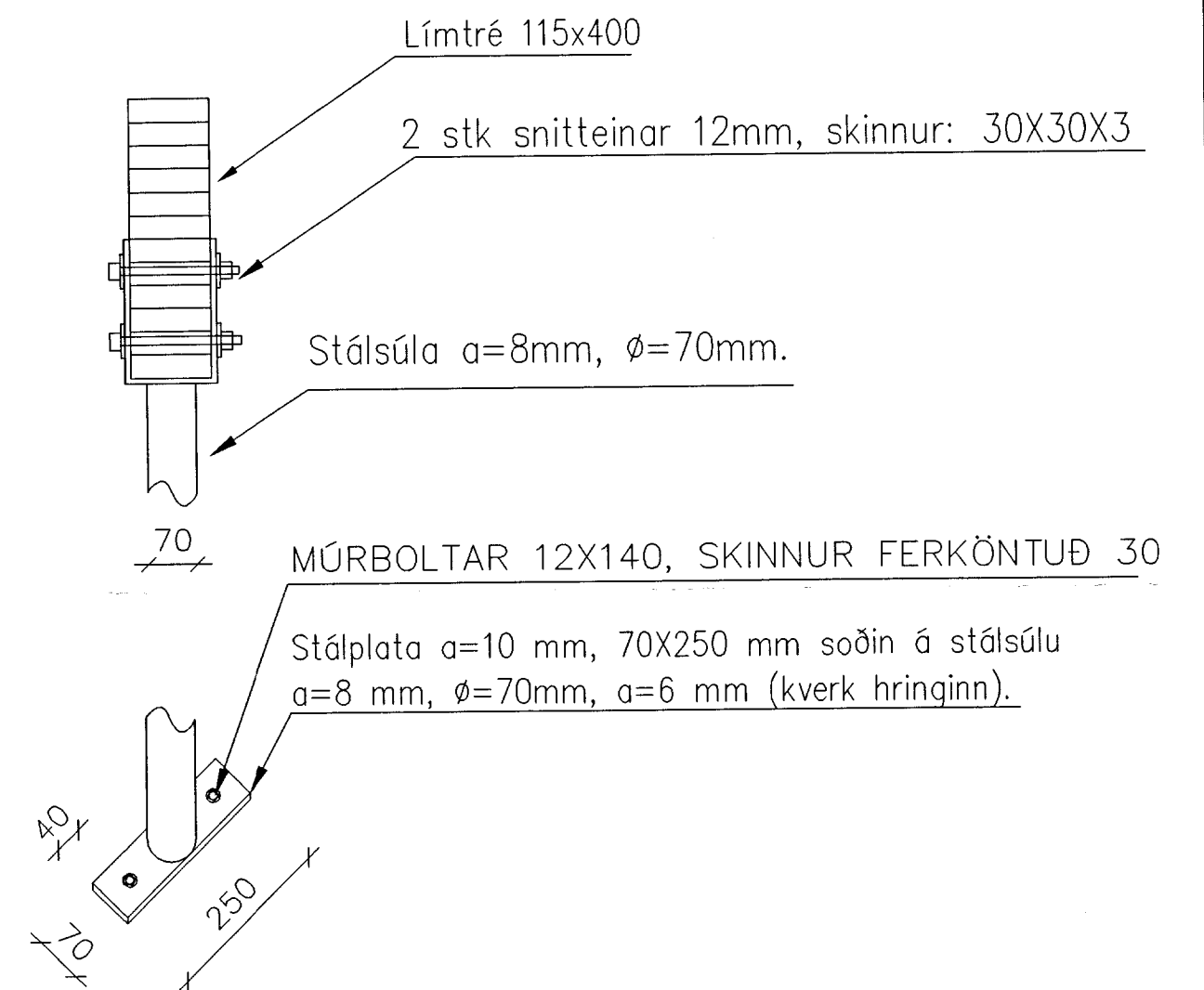
Festing á límtré í útvegg
Mkv. 1:10



B
B02/B03

Deili B

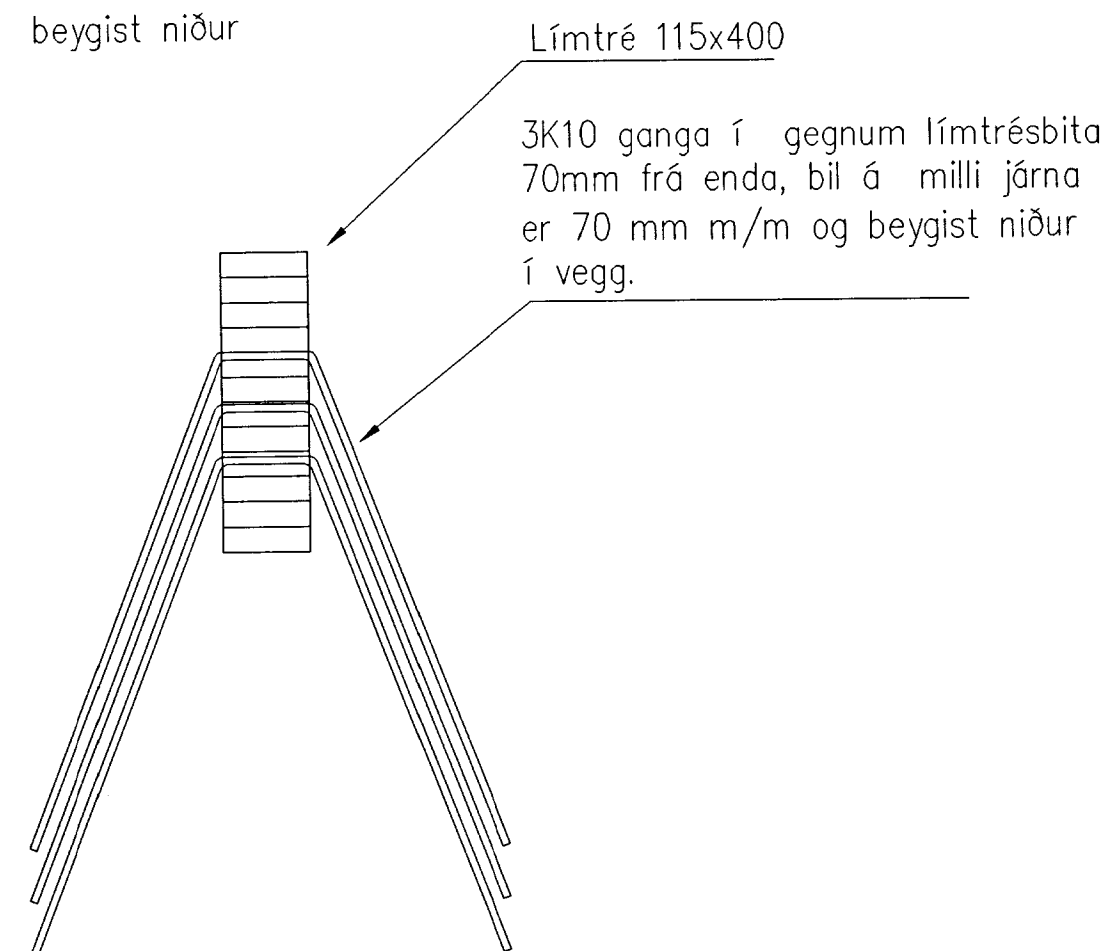
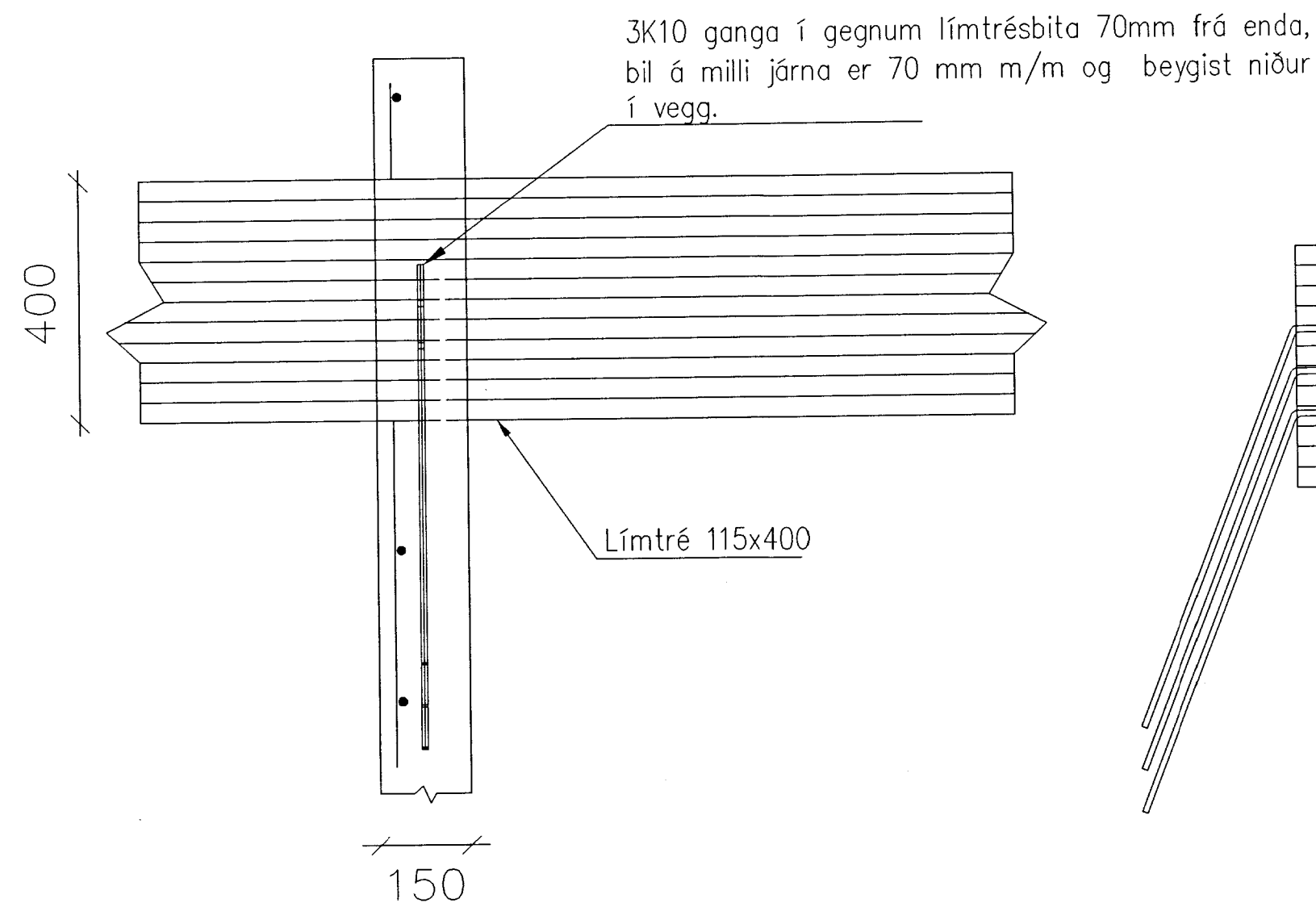
Festingar á stálsúlu.
Mkv. 1:10



F
B02/B03

Deili F

Festing á límtré í gegnum útvegg
Mkv. 1:10



Dags.	Breytingar	Nr.	Nafn
B&F Verkfræðistofa ehf Skútuvogi 6 - 2. hæð 104 Reykjavík			Sími: 5678922 Gsm: 8940059
LERKILUNDUR 10 - Miðfell			
SNIÐ OG DEILI			
TÖLVUSKRA 106-840-LERKILUNDUR 10	HANNAÐ FO	TEIKNAD FO	YFIRFARIÐ FO
SAMRÝKKT Haukur Mj. 070249-3919	TEIKNING NR. 106-840-B03	MKV. 1:50	ÓTGÁFA 01
Fríðrik Ólafsson 2303592459	DAGS. 17.06.2003	VERK NR. 106-840	BLAÐ NR. B03