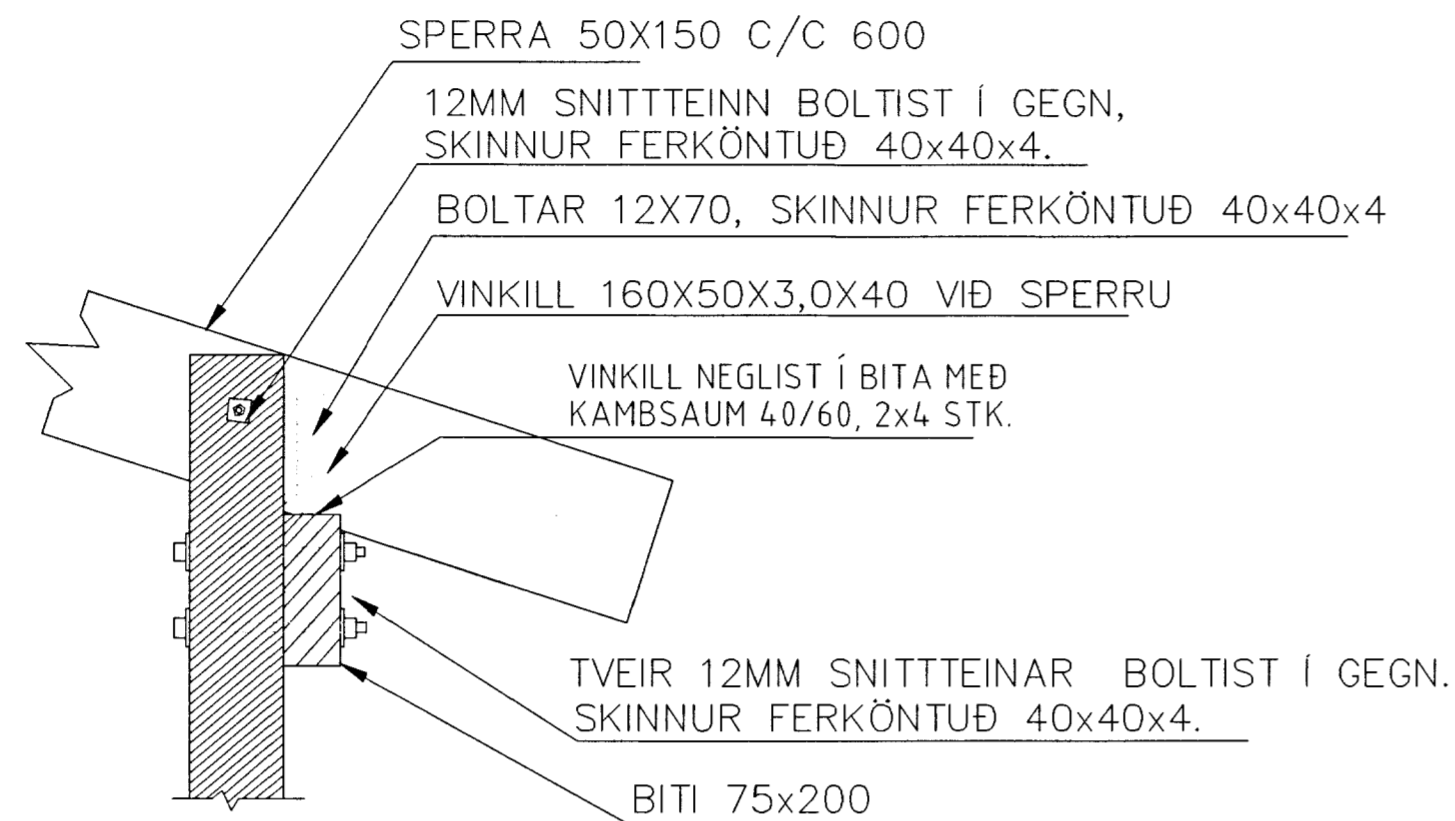


H
B02/B04

Deili H

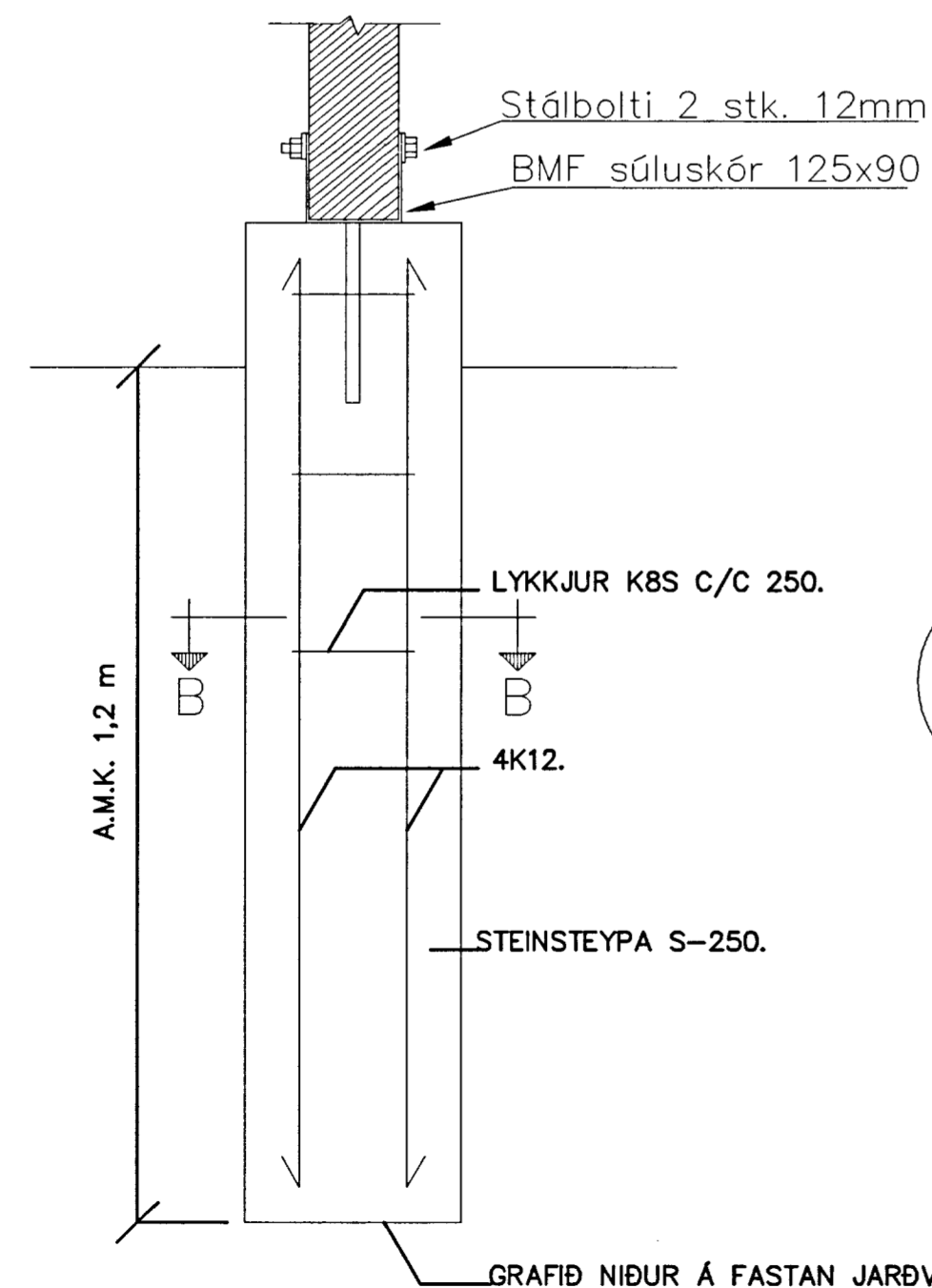
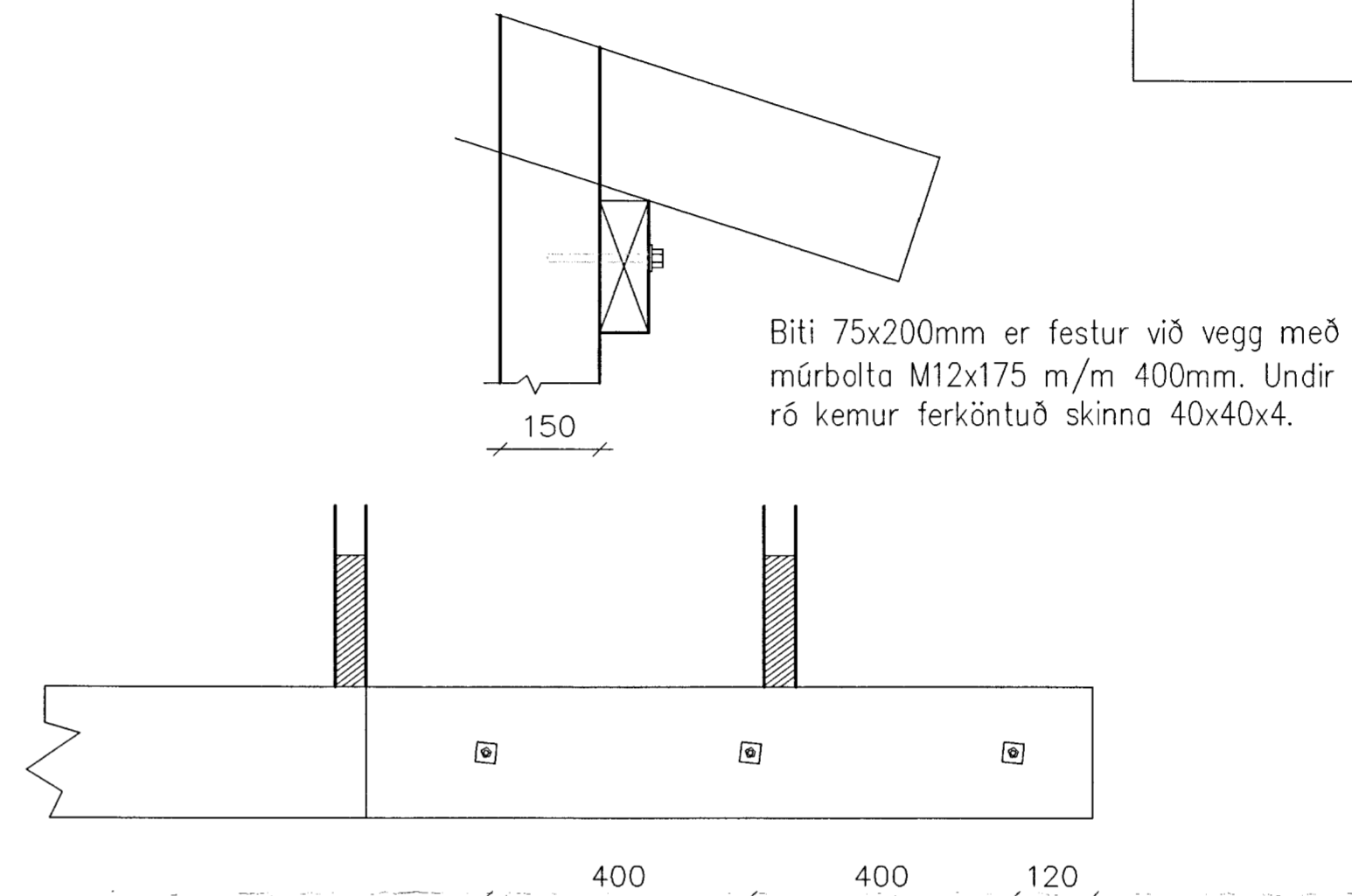
Frágangur við trésúlu.
Mkv. 1:10



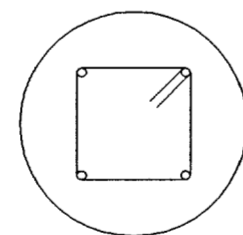
E
B02/B04

Deili E

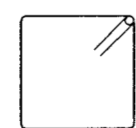
Festing bita við vegg.
Mkv. 1:10



SNID B
1:10



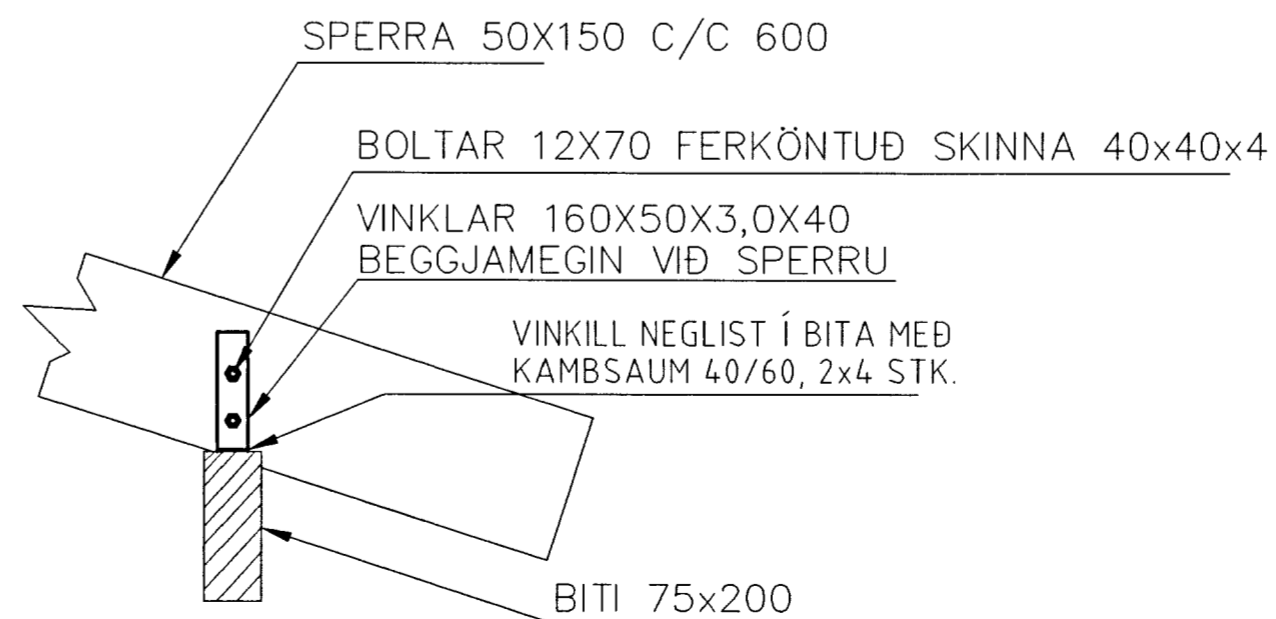
LYKKJUR K8S.
L=750.



G
B02/B04

SNID G

Festing sperru við bita
Mkv. 1:10



Dags.	Breytingar	Nr.	Nafn
B&F Verkfræðistofa ehf Skútuvogi 6 - 2. hæð 104 Reykjavík			
Sími: 5678922 Fax: 8940059			
LERKILUNDUR 10 - Miðfell			
SNID OG DEILI			
TÖLVUSKRA 106-840-LERKILUNDUR 10	HANNAÐ FO	TEIKNAD FO	YFIRFARIÐ FO
SAMÞYKKT Fríkrik Olafsson 070279-3919	TEIKNING NR. 106-840-B04	MKV. 1:50	ÚTGÁFA 01
Fríkrik Olafsson 2303592459	DAGS. 17.06.2003	VERK NR. 106-840	BLAÐ NR. B04