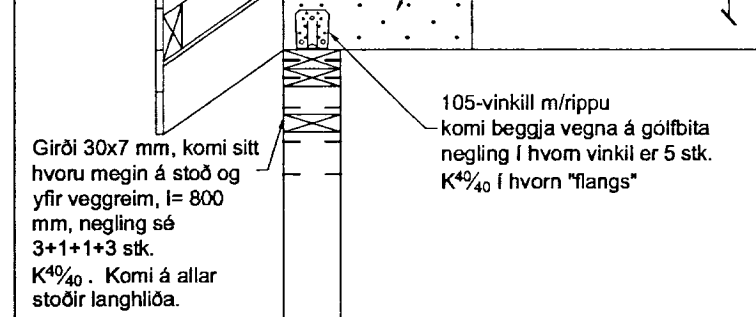
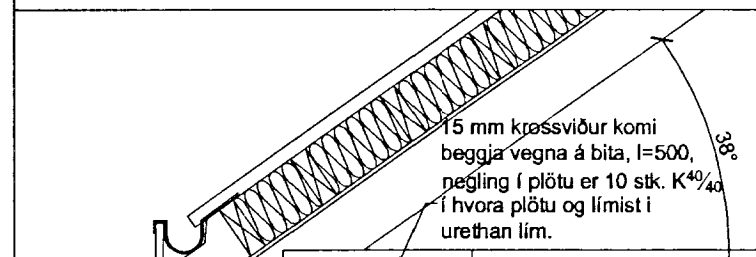
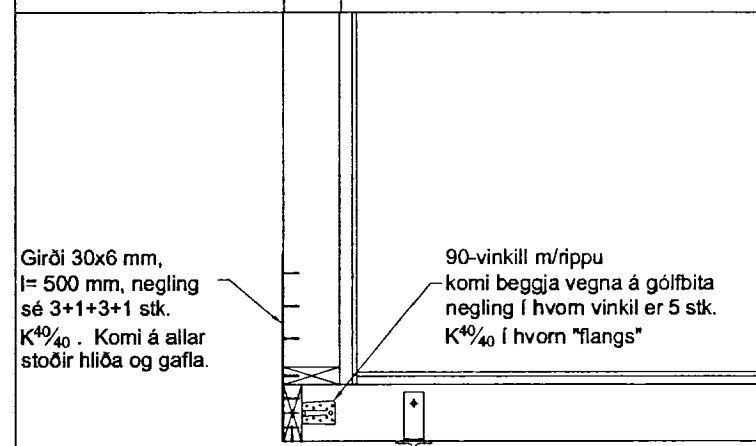


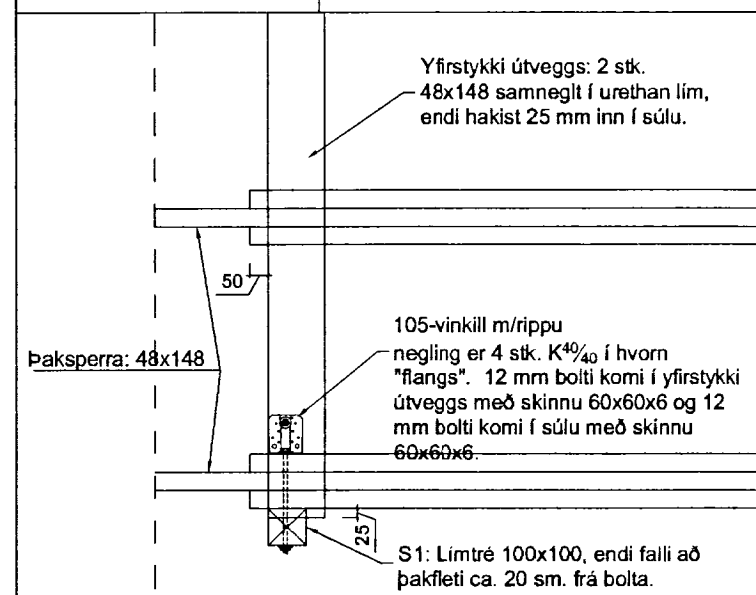
DEILI E



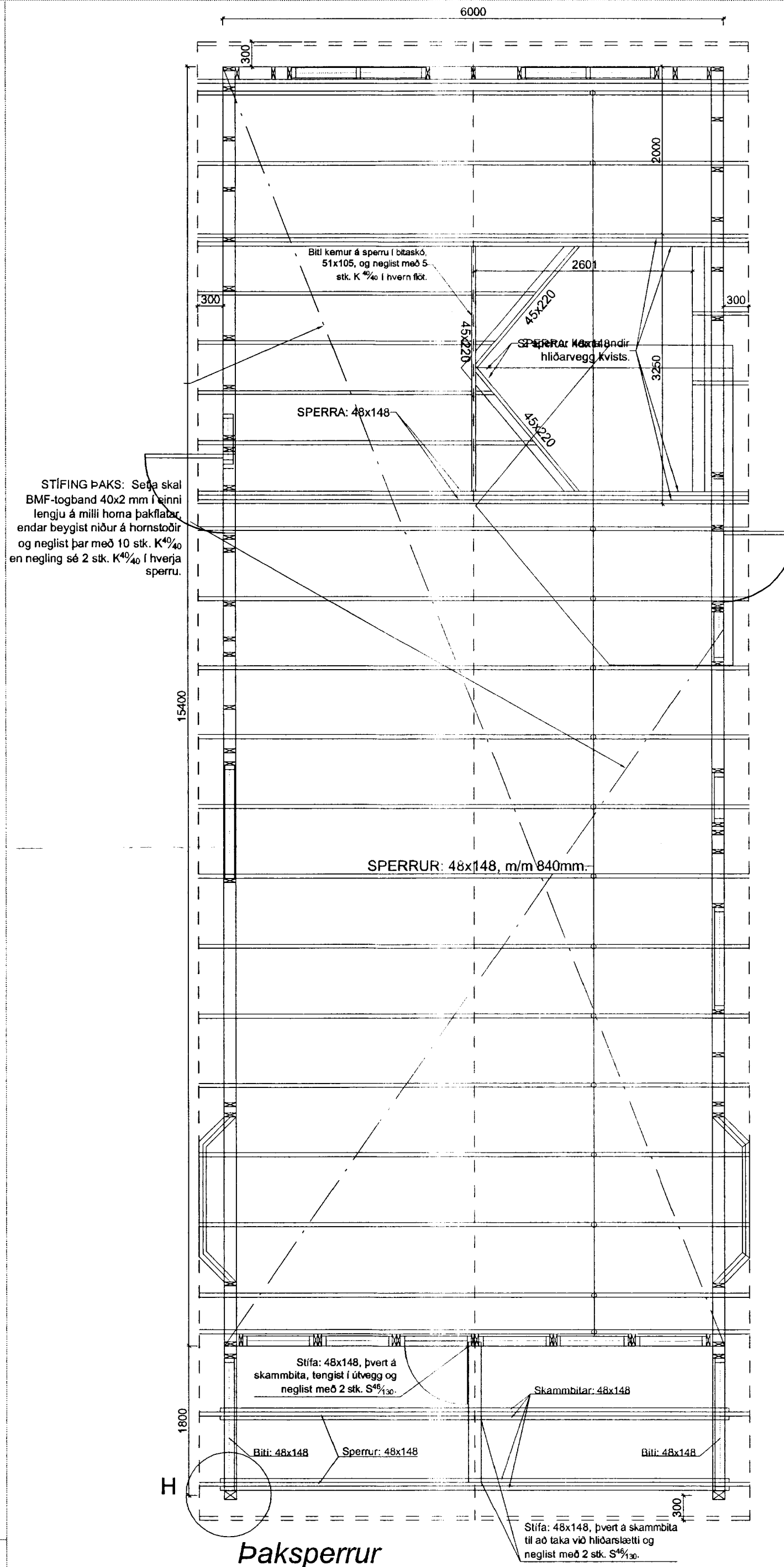
DEILI E



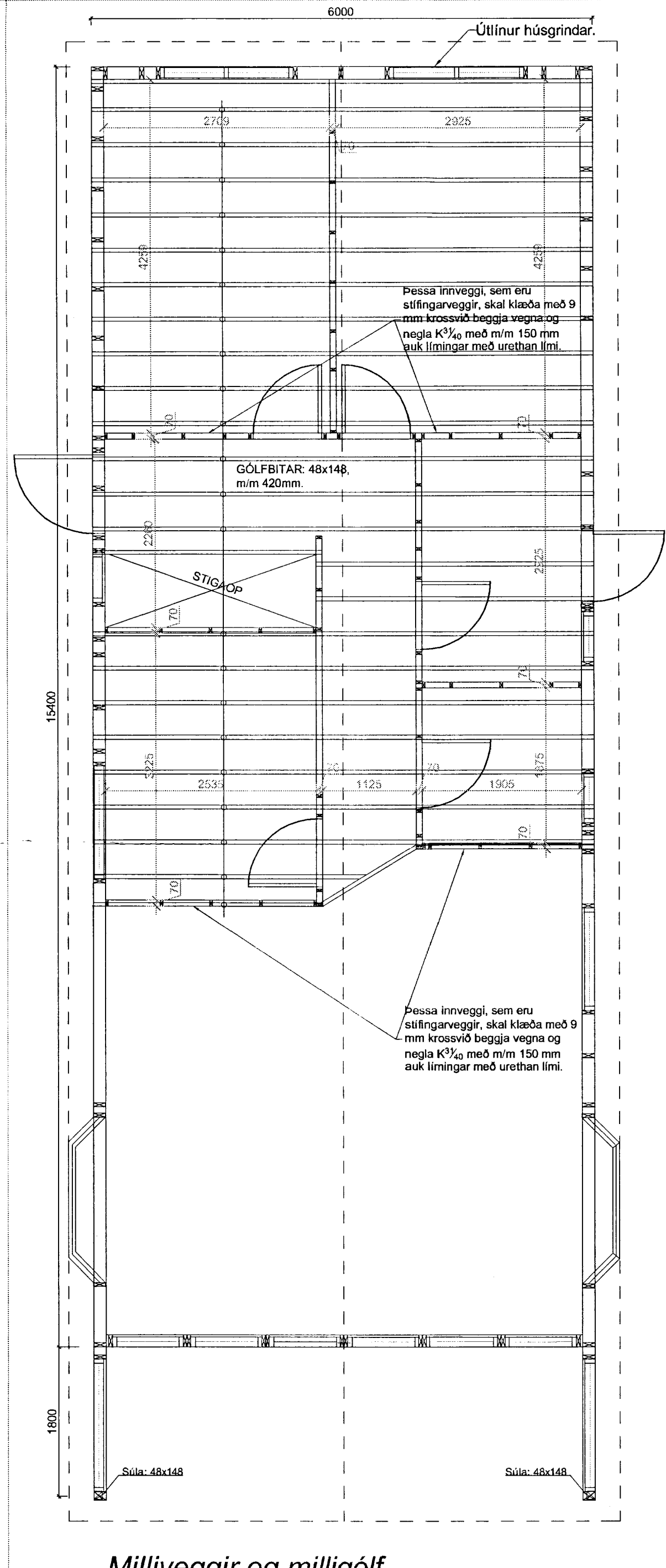
DEILI G



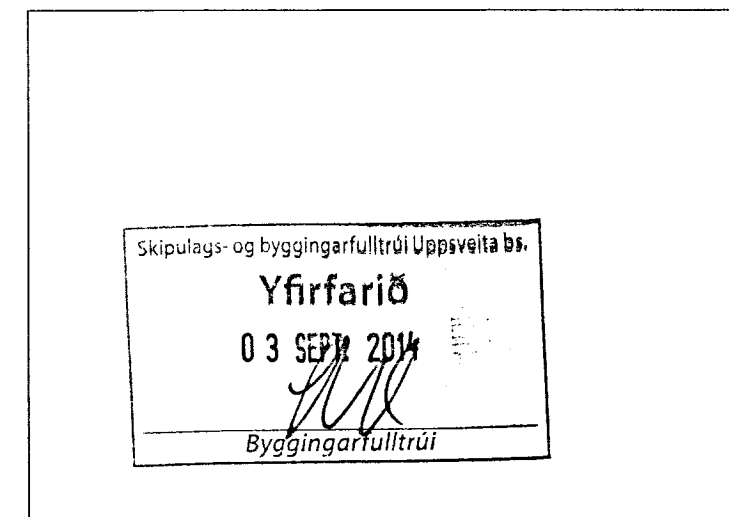
DEILI H



Þaksperrur



Milliveggir og milligólf.



SKÝINGAR VID FRÁGANG INNVEGGJA:

Yfirstykki á milliveggjum skals skrúfa í milligólfbita og setja 1 stk. 90-vínkil á stoðarendu með neglingu sem er 4 stk. K⁴⁰/₄₀ í hvorn flang.

Milligólf er klætt með 22 mm nótuðum spónaplötum og skal setja lím í nótt plötum eru skrúfaðar niður á milligólfbitana.

Allt timbur í gólfbitum skal vera styrkleikaflokkað í C18 a.m.k.

SKÝRINGAR VID UPPIBYGGINGU ÚTVEGGJA OG ÞAKS:

Útveggir hússins eru byggðir upp úr 45x148 mm timburstoðum með mesta millibili stoða m/m 600. Utan á útvegi komi 9 mm rakapólin krossviður sem neglist með S31/50 m/m 150, krossviðurinn nái niður fyrir gólfbita og hjálpi með því móti að tengja saman gólf og vegg, síðan komi 9 mm loftbil undir timburvatnasklæðningu.

Allt timbur í burðarveggjum og sperrum skal vera styrkleikaflokkað í C18 a.m.k.

Ofan á sperrum kemur panelklæðning, þar fyrir ofan rakavarnarlag sem 0,2 mm þolplast og síðan kemur þvert ofan á sperrur 48x148 mm langbönd með m/m 400 mm, festing er með 90-vínkli með styrkingu og neglist með 5 stk. K⁴⁰/₄₀ í hvorn flang. 6" einangrun kemur á milli þverbita.

Þakjár er neglt með þaksaum í aðra hverja hábáru með 600 mm millibili en við þakbrún skal neglt í hverja hábáru

Breytingar:

HÚSEY
Teikni- og verkfræðisvæðing. SELFOSSI

Vinnustofa: Stóru-Sandvík 4, 801 Selfoss. Sími 482-1738 / 898-9199 Netfang: husey@internet.is

Áb.m. og réttihafi ©: Samúel Smári Hreggviðsson, byggingateknifræðingur, M.T.F.Í. Kl.: 200752-4659

Víðfangsheim: LEYNIR LÓÐ 167905 Bláskógabyggð

Verkhúsi: SPERRUR, MILLIGÓLF, SNID OG SKÝRINGAR

Mælikvarði: 1:50 og 1:20
Teiknað/Reiknað: ssh

Dagsetning: Stóru-Sandvík 4, í júlí 2014

Samþykkt: *Sam. S.A.*

Verknúmer: 14-682

Telkn.nr.: 2-03

Sumarhús með grindarmál 6,0 x 15,4 m og þakhalla 35°.