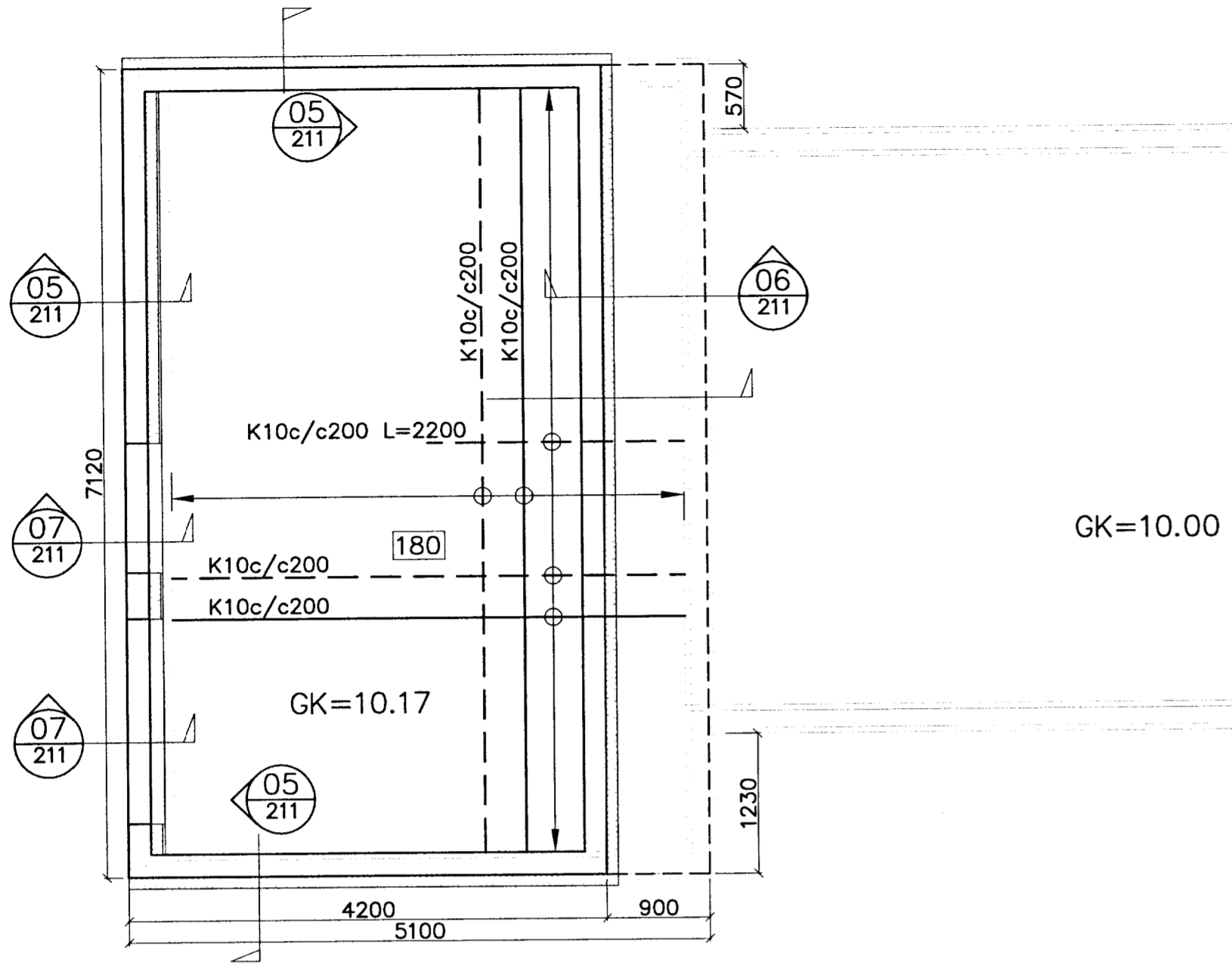
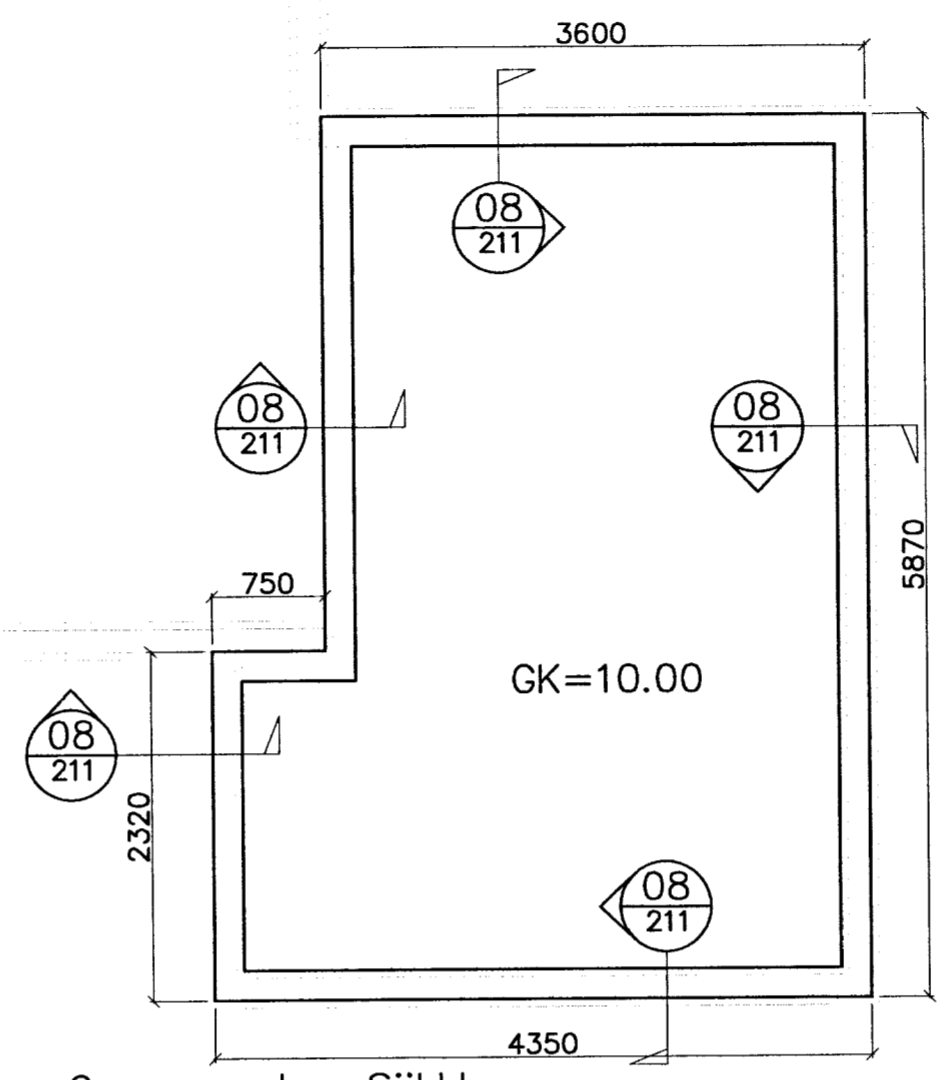


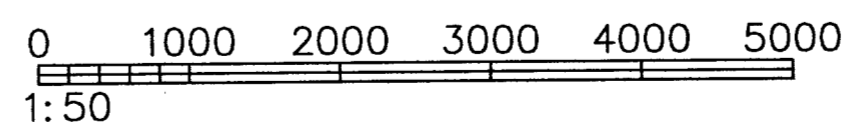
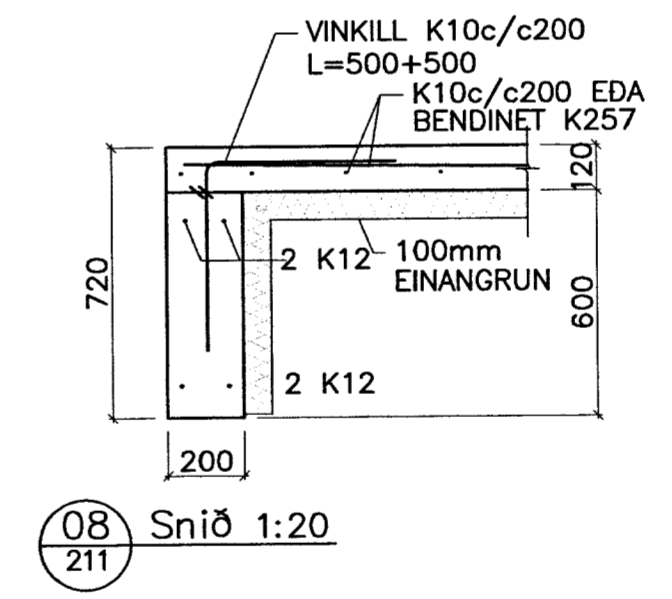
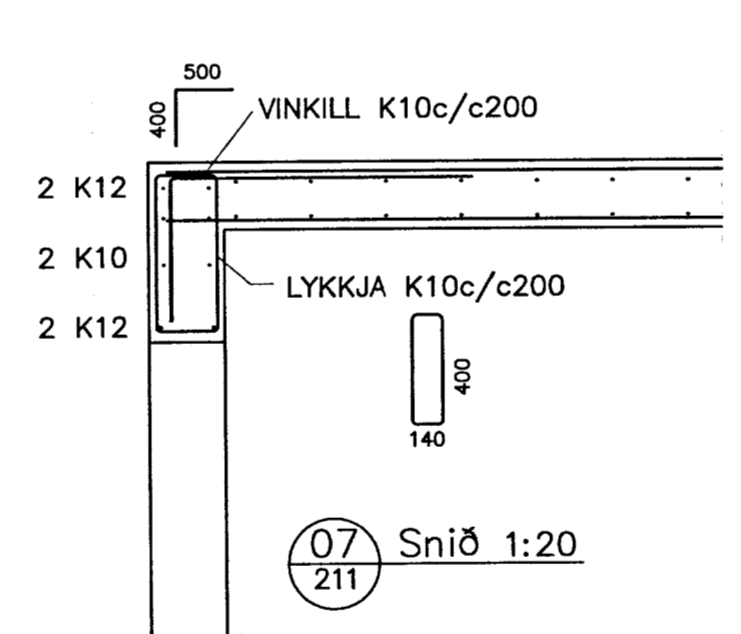
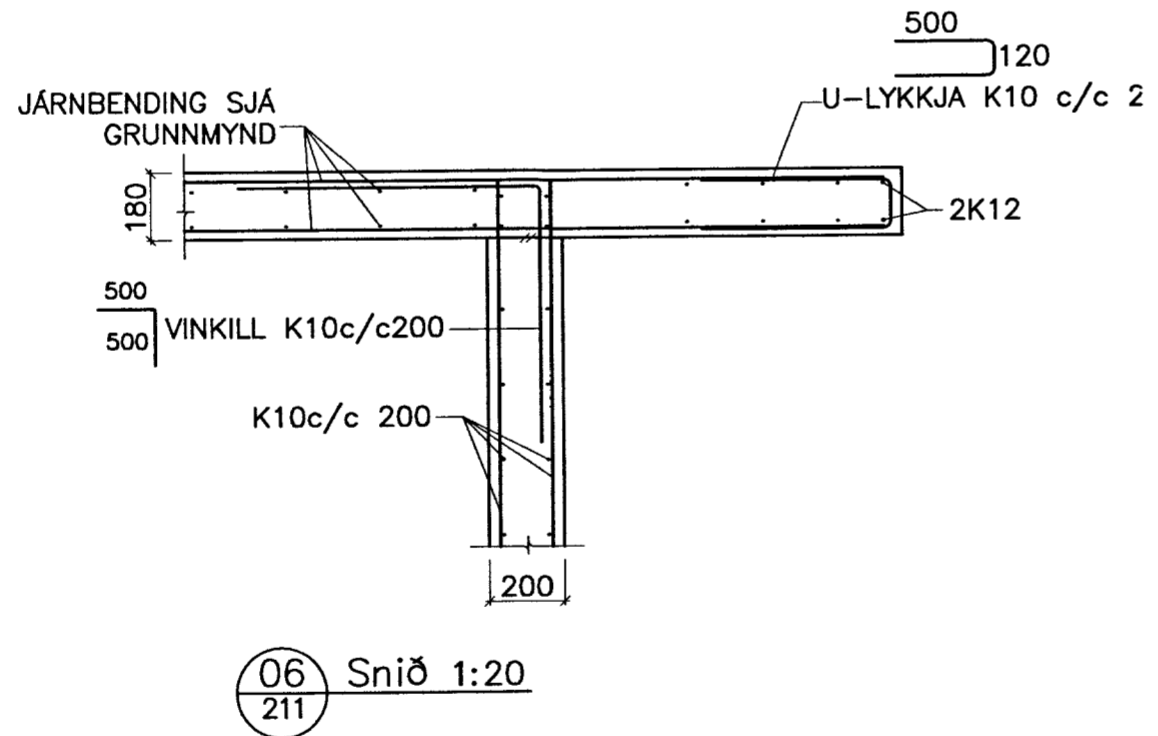
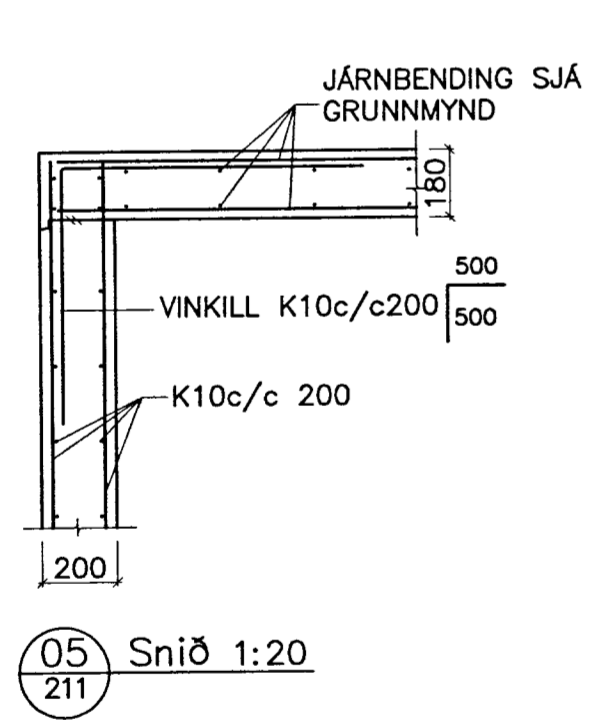
MÖTTING			
24. SEPT. 2012			
<i>Gudmundur Hansson</i>			
Byggingaáttætti			
DAGS:	NR:	BREYTINGAR:	SAMB.:



Veggir og plata yfir kjallara.  
Mkv. 1:50



Grunnmynd - Sökklar  
Mkv. 1:50



**VERKFRÆÐIÞJÓNUSTAN EHF**  
SKEIFAN 19 · 108 REYKJAVÍK · Sími: 517 9050 · Netfang: teknik@teknik.is

<b>Litlanefsgata 5</b> í landi Austueyjar		DÖNNUNDIR: Guðmundur Hansson 151263-3649 Svavar M. Sigurjónsson 180867-3419	DAGS: 21.09.2012
HEITI TEKNIINGAR: Burðarvirki Sökklar & plata Grunnmynd & Snið		SAMÞYKKI: <i>Svavar M. Sigurjónsson</i> ADALFRUMBLURUR: Hildur Bjarnadóttir 200362-6409	GEYMSLUNNR.: 211 VERNUNUMER: 12-79
HANNAÐ: SMS	TEKNAÐ: SMS	MÆLT: YFIRFARIR: GH	MÆLIV.: 1:50/20 TEKNAFR.: <b>211</b> ÚTGÁFA:

Q:\verkefni\12\12-79 Litlanefsgata 5\tekniningar\B-tekn\211 Litlanefsgata 5.dwg