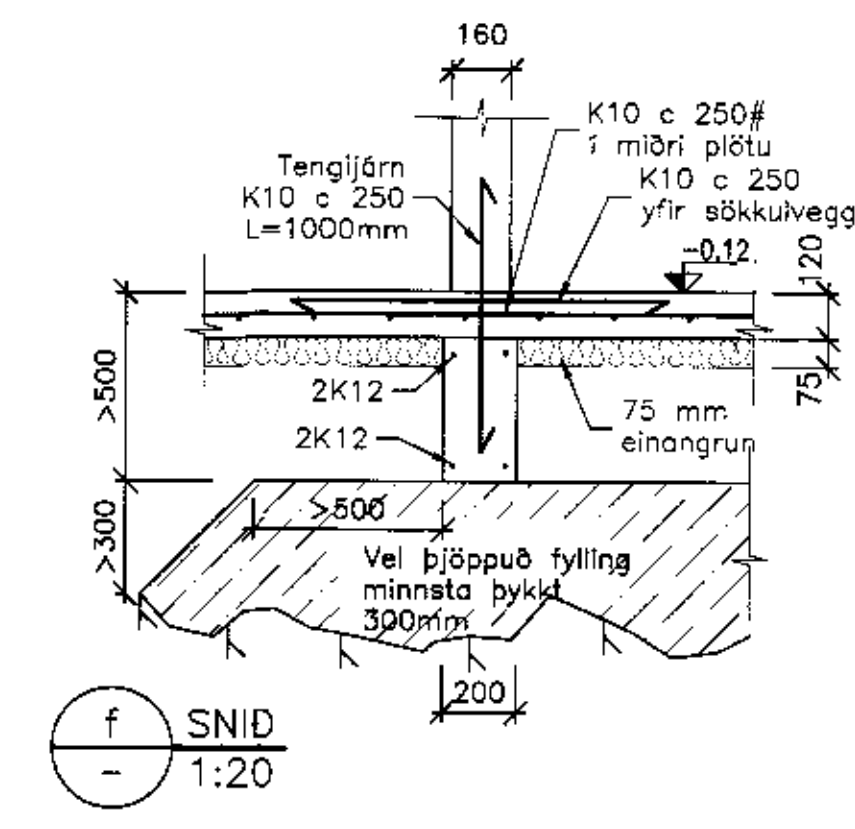
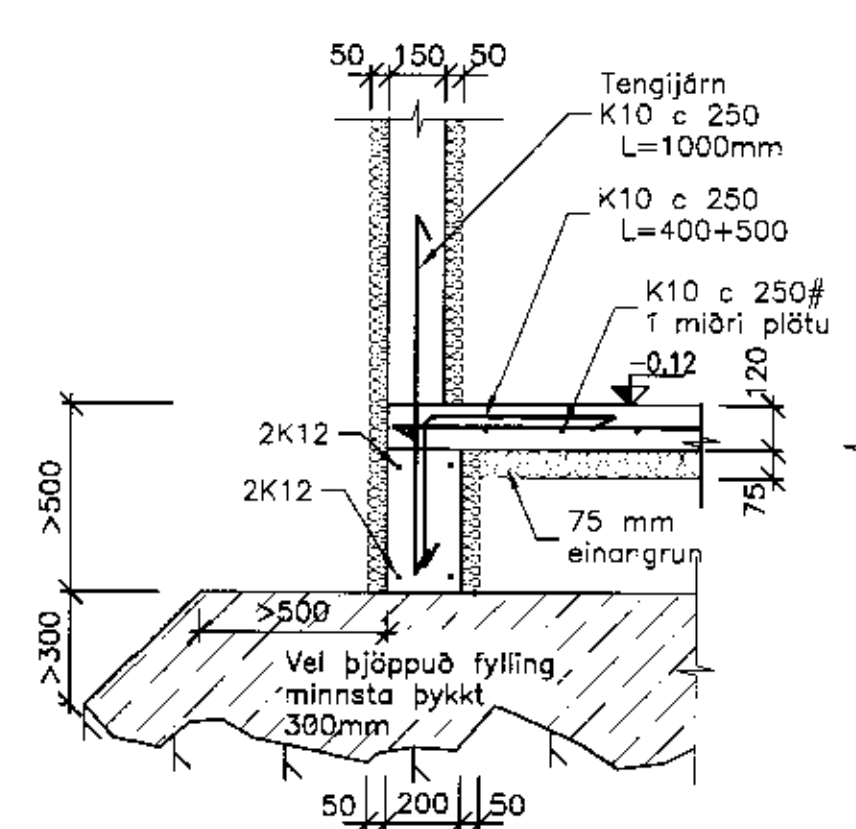


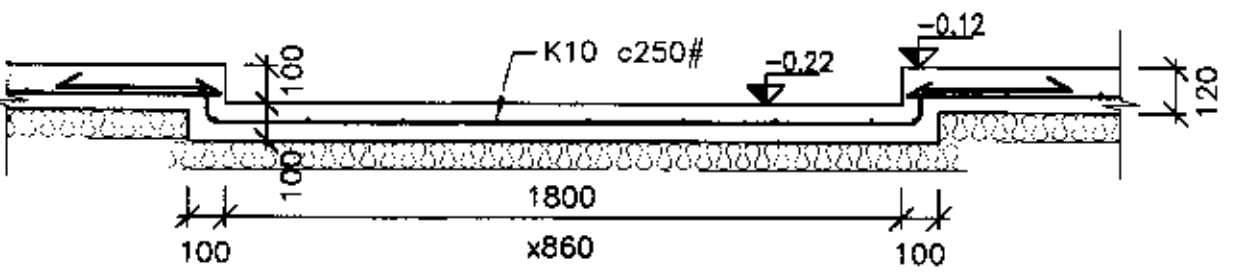
— Hornabending merkt A: á grunnmynd
— 1:20



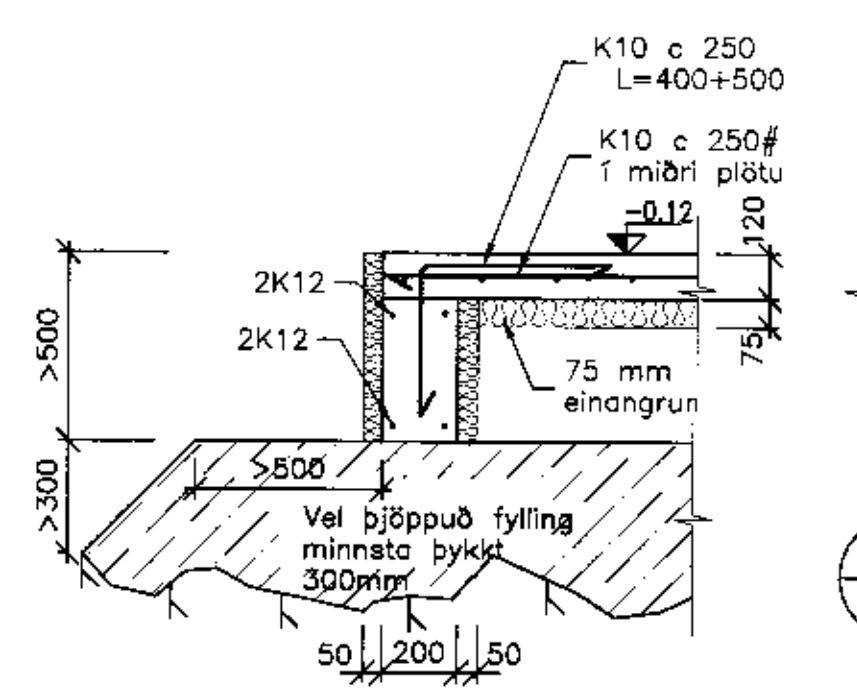
— f SNID
— 1:20



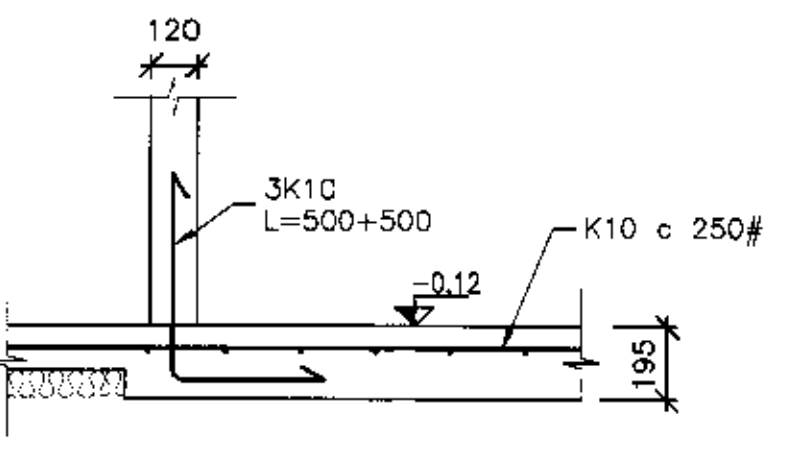
— a SNID
— 1:20



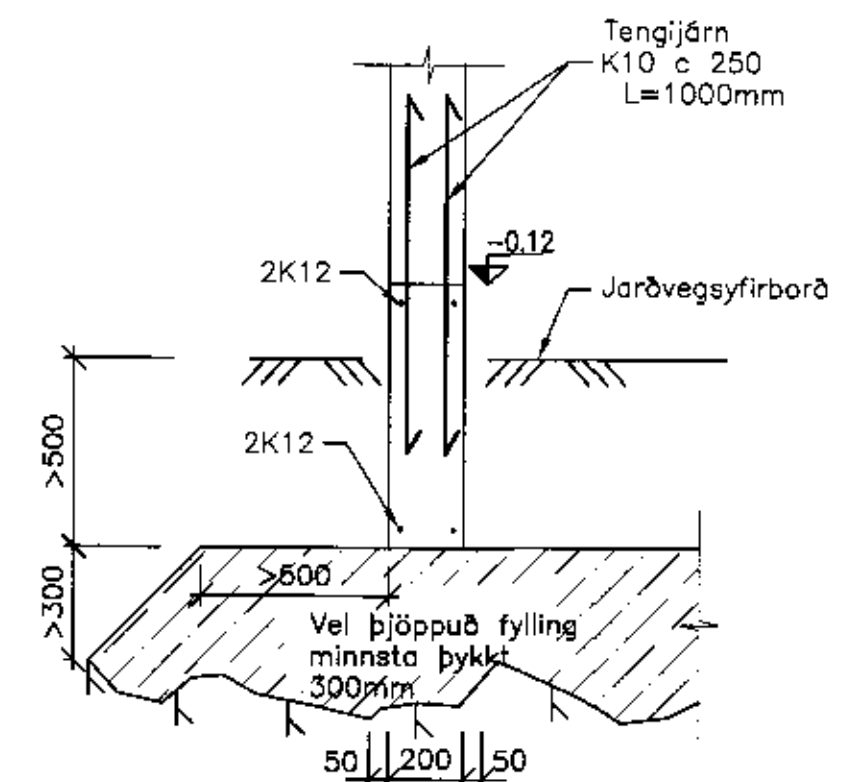
— b SNID
— 1:20



— c SNID
— 1:20



— d SNID
— 1:20



— e SNID
— 1:20

SKÝRINGAR:

Málsetning er steypumál, málsetning mótakubba sjá teikningu arkitekt. Sjá einnig málsetningu á teikningu B001.

x: þýðir 2K12 og nái 840mm inn í vegg. Deilubending er K10c300 nema annað komi fram á teikningu.

Sníð og deili kjallaraveggja sjá teikningu B001.

A: merkir, 4K10L=1500 í horn ásmat deilubendingu K10c300, sjá kennimynd.

Sjá einnig, skýringarblað B000.

Tenging jarðskauta sjá teikningu rafhönnuðar.

Fylling undir plötu skal vera vel þjöppuð grús.

ÚTGAFA	DAÐSETNING	TEKNAÐ	YFIRFARÐ
EDU BREYTINGAR			
HANNAÐ:	AS	DAÐS.:	25.04.2006
TEKNAÐ:	AS	KVARÐ:	1:50/20
YFIRF.:	SHH	VERK NR.:	1000
SKRÁ: teikningar/vinnsla		TEK.NR.:	B002
SAMP: <i>Handwritten note</i>			
FRUMSTÆRÐ BLAÐS A1			
BLAÐSTÆRÐ A3, MINNKUN 1:2			
Ríkharrð Sigurðsson MÍDHÚS – HEILSARHÚS			
Burðarvirki Undirstöður Grunnmynd og sníð.			
Agnar Snædahl Tæknifræðingur B.Sc. agnar@fjarhitun.is Úthlíð 5 105 Reykjavík Kt.:120461 5329 Sími 617 4530			