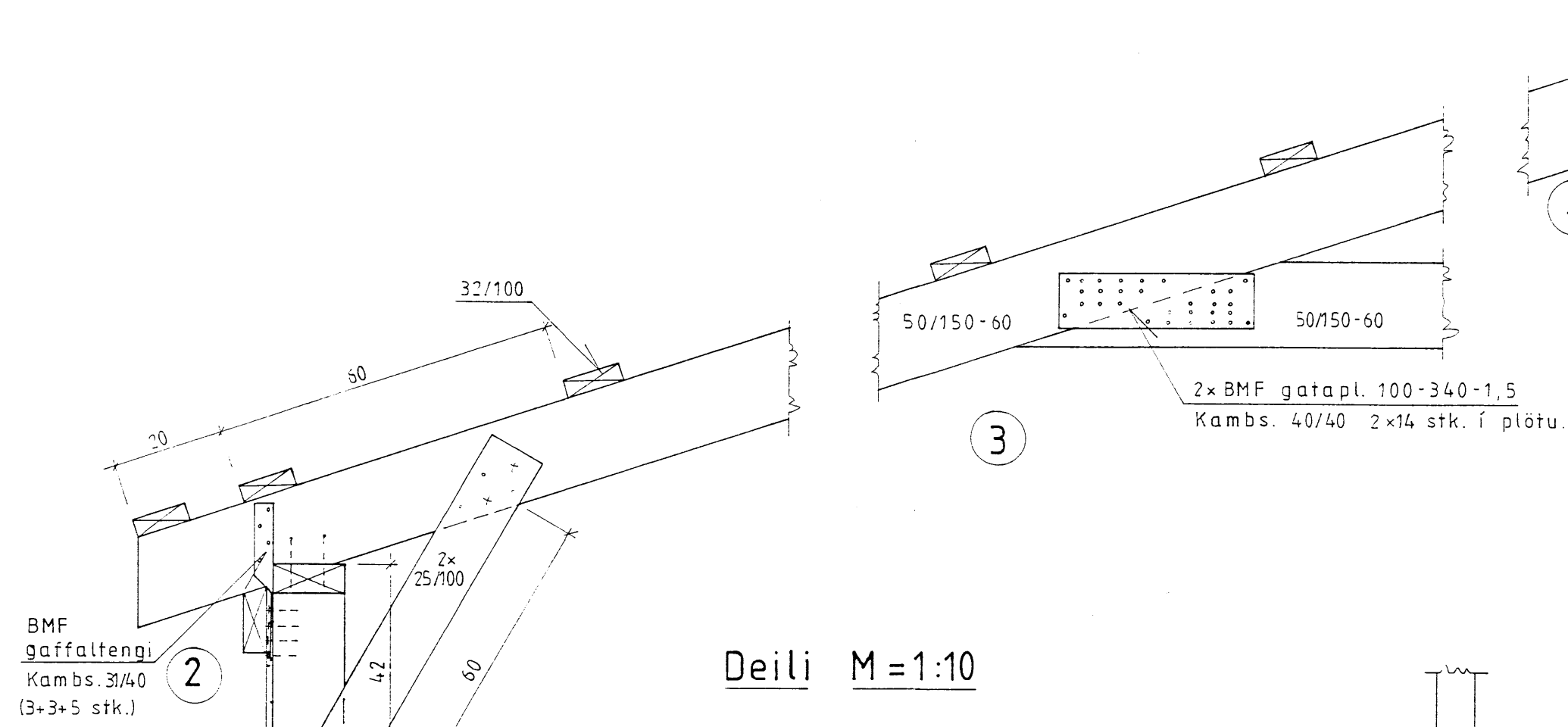
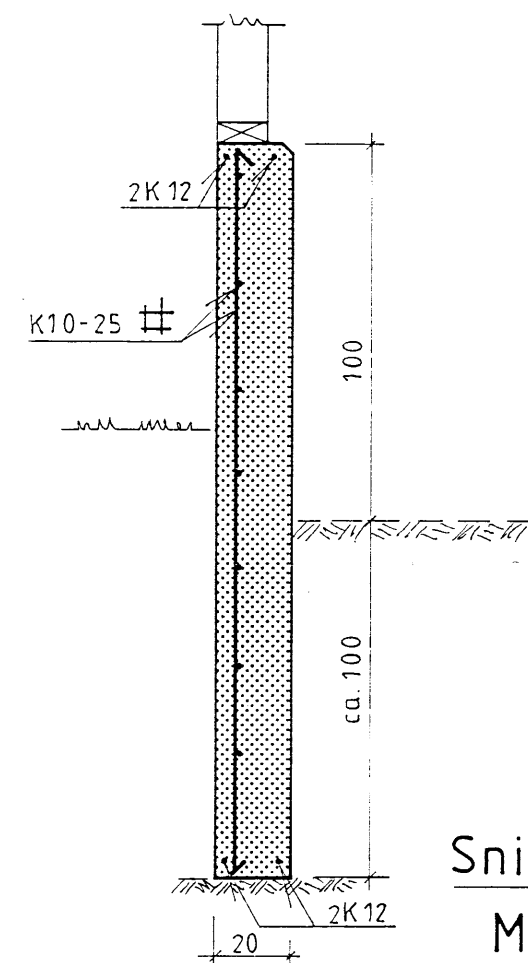
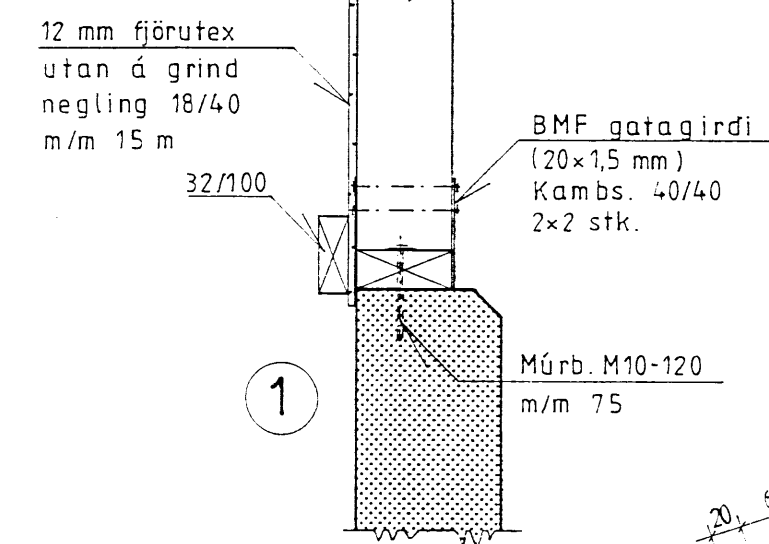
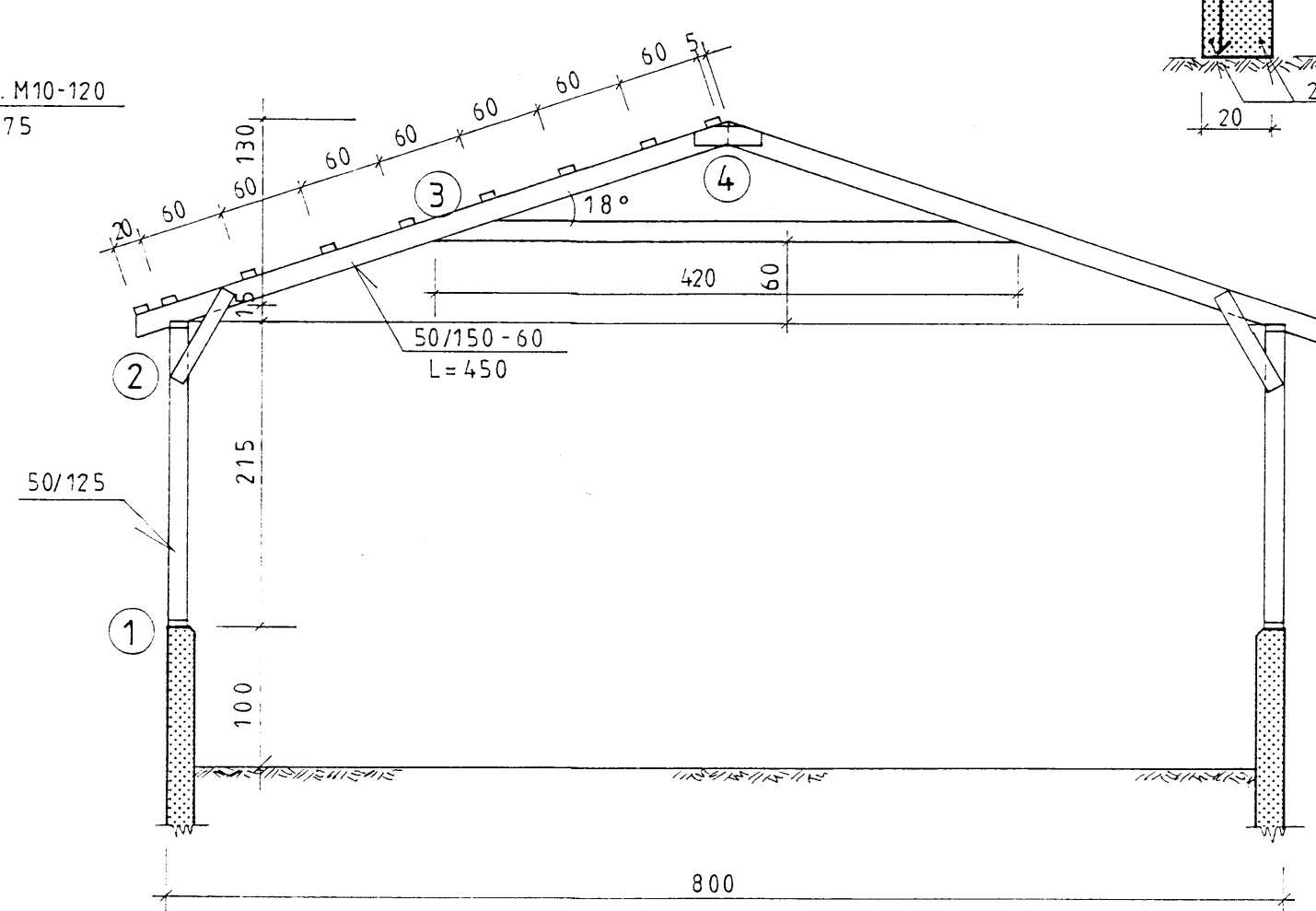

 Samp. 27/10/93
 Þingvallahreppi



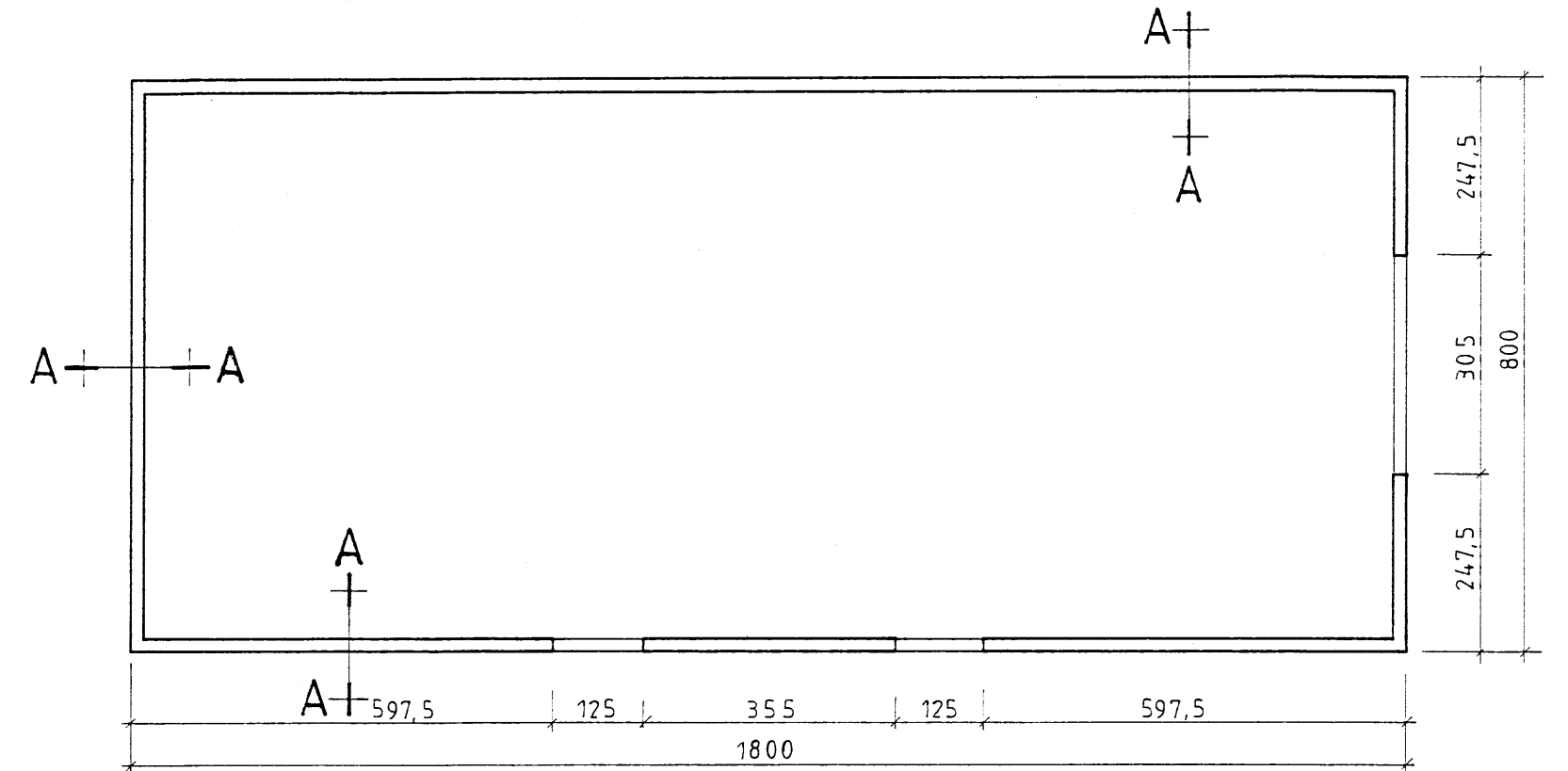
Deili M=1:10



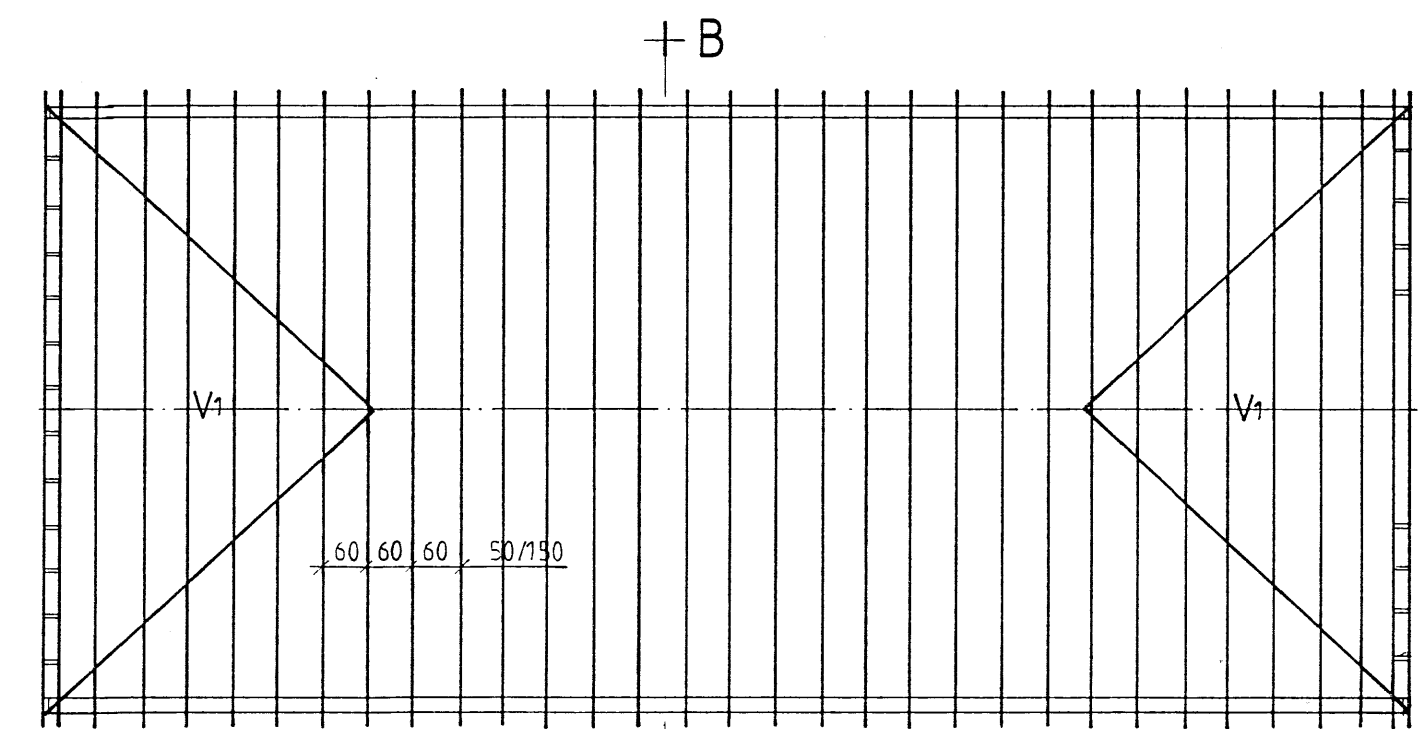
Snið A-A M=1:20



Pversnið B-B M=1:50



Grunnmynd M=1:100



Þak grunnmynd M=1:100

V₁: BMF vindband 2x40 mm ofan á sperrur
 Strengist með BMF "Strekkjara"
 Kams. 40/40 7 stk. við sperrufót
 3 stk. við mæni og 2 stk. í aðrar sperrur.

Sig. Sigvaldsson