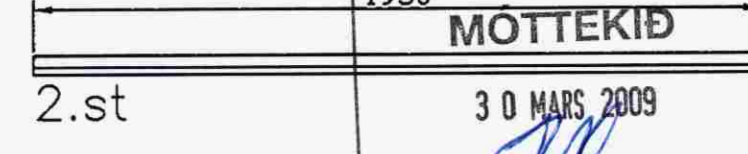
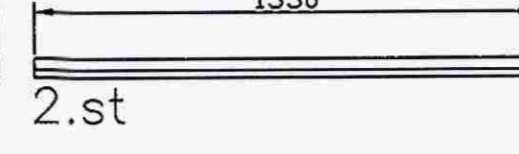
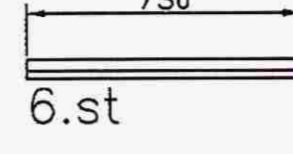
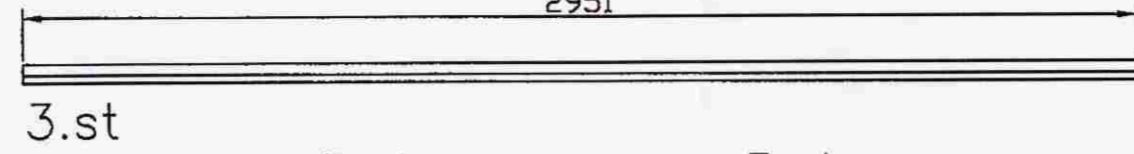
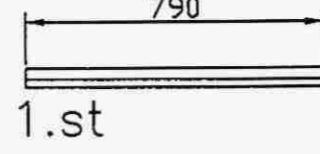
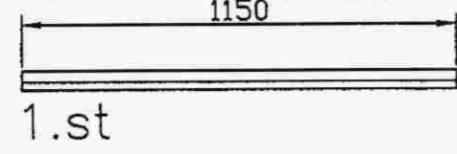
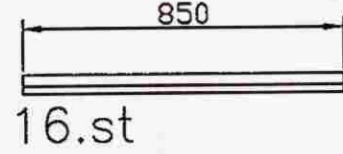
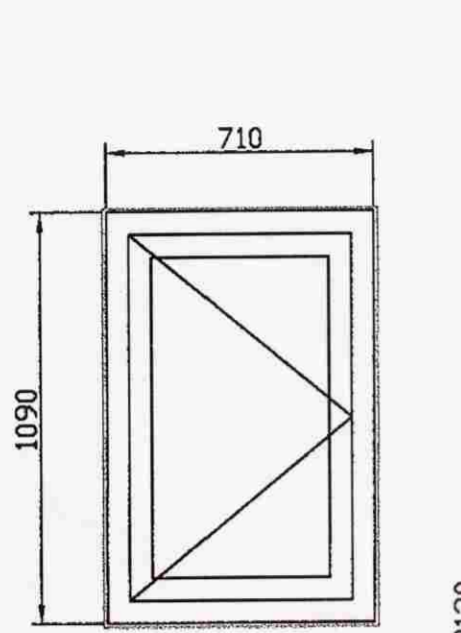


Vatnsbretti yfir og undir gluggum

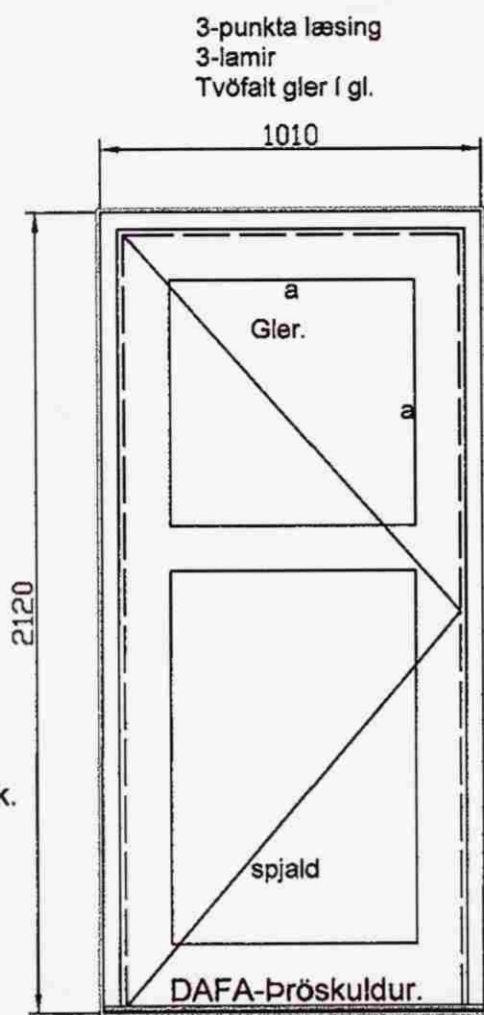


MÖTTEKID
30 MARS, 2009
Byggingafulltrú uppsv. Ámessýslu og Flóahv.



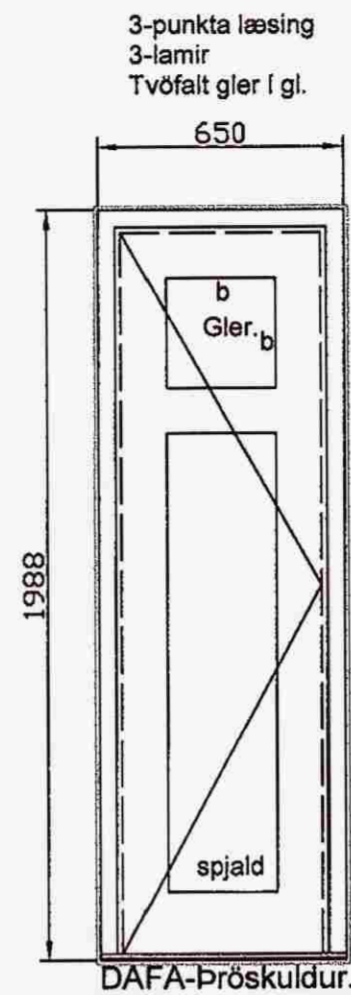
Úti:RAL 7035.
Inni:Viðaráferð,glært lakk.

8.st



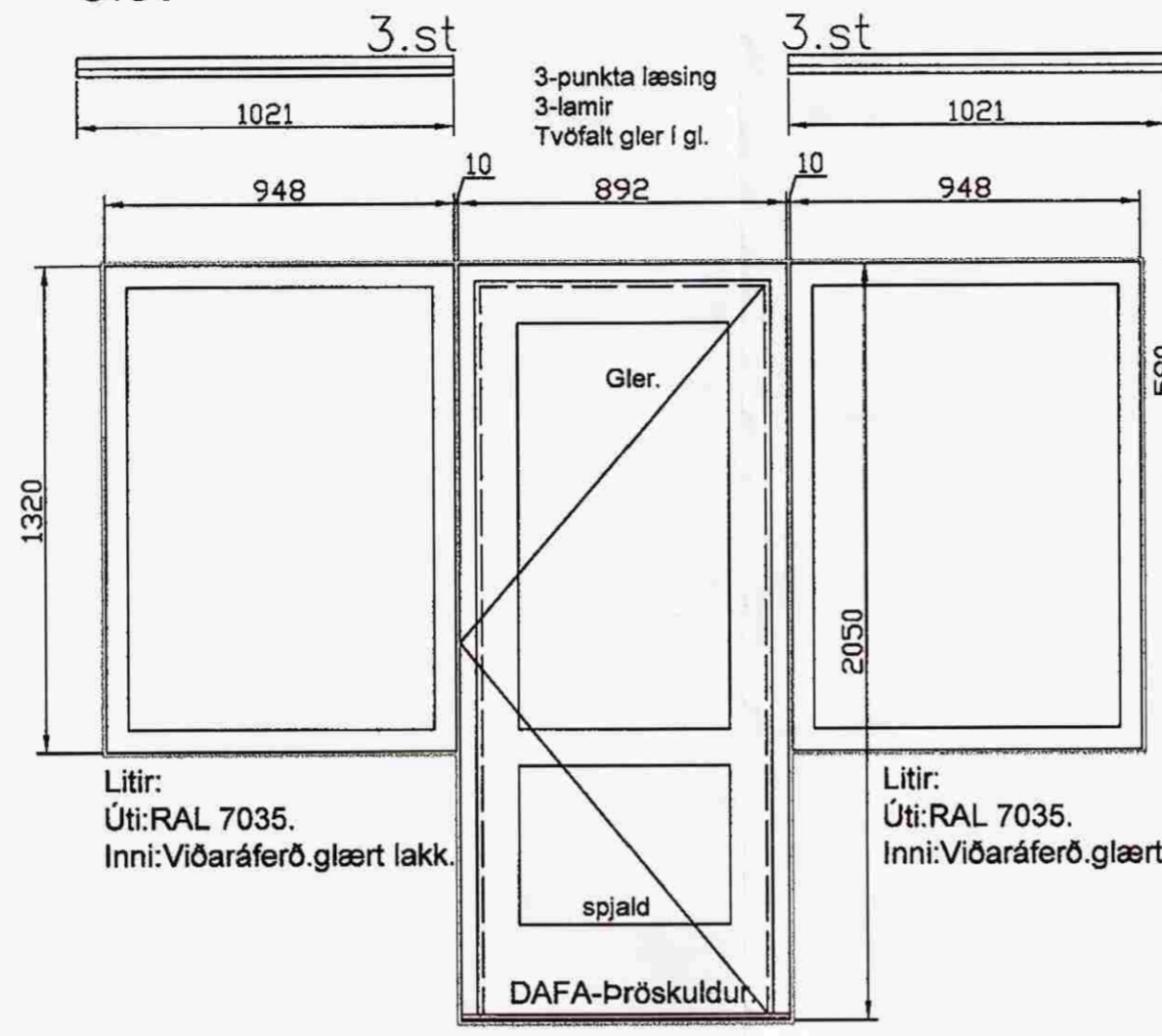
1.st

Hurð opnast út,lamir vinstra megin
Litur úti og inni:RAL 3011.



1.st

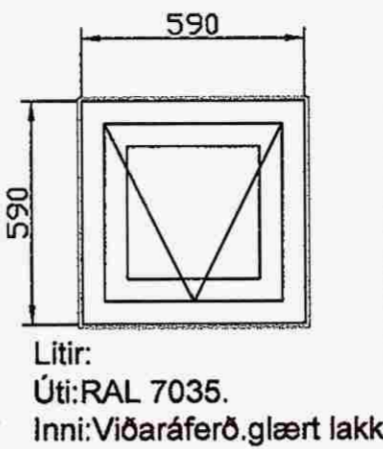
Hurð opnast út,lamir vinstra megin
Litir:
Úti:RAL 7035.
Inni:Viðaráferð,glært lakk.



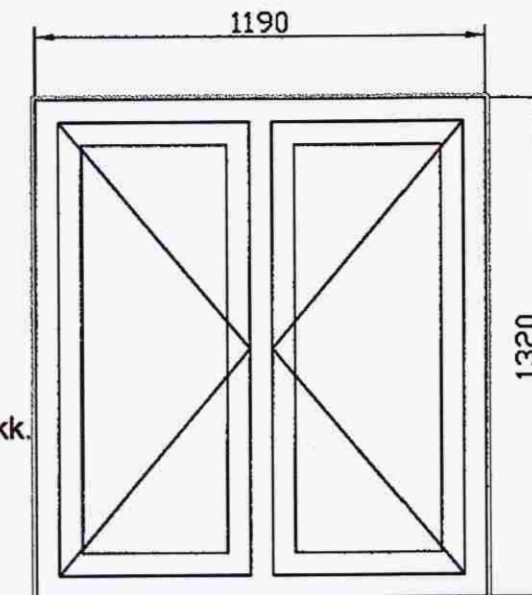
3.st

Litir:
Úti:RAL 7035.
Inni:Viðaráferð,glært lakk.

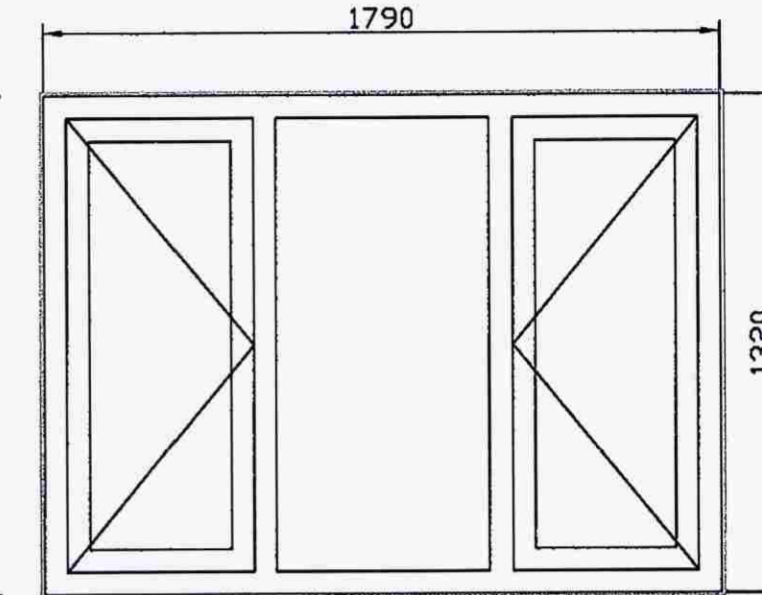
Hurð opnast út,lamir hægra megin
Litir:
Úti:RAL 7035.
Inni:Viðaráferð,glært lakk.



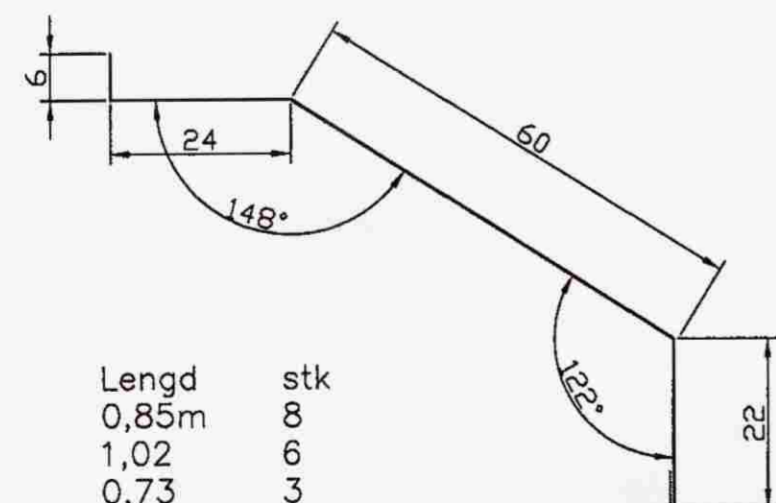
3.st



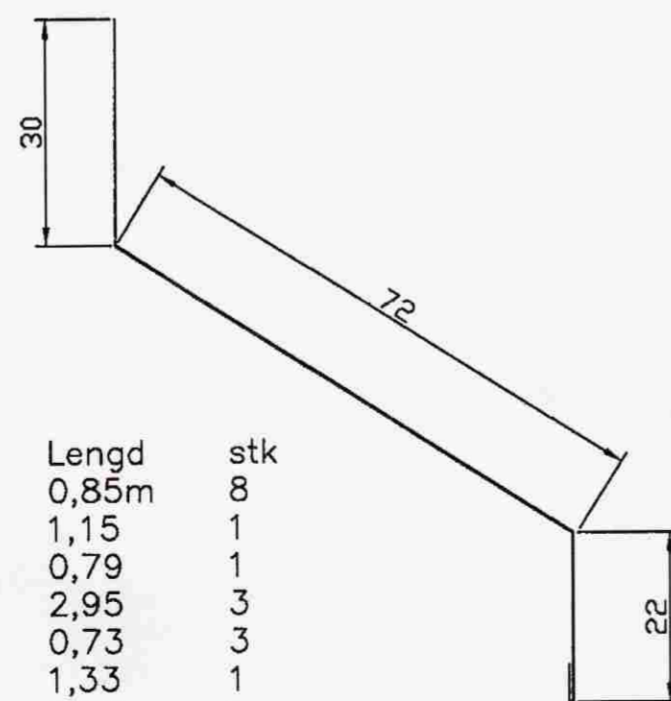
1.st



1.st

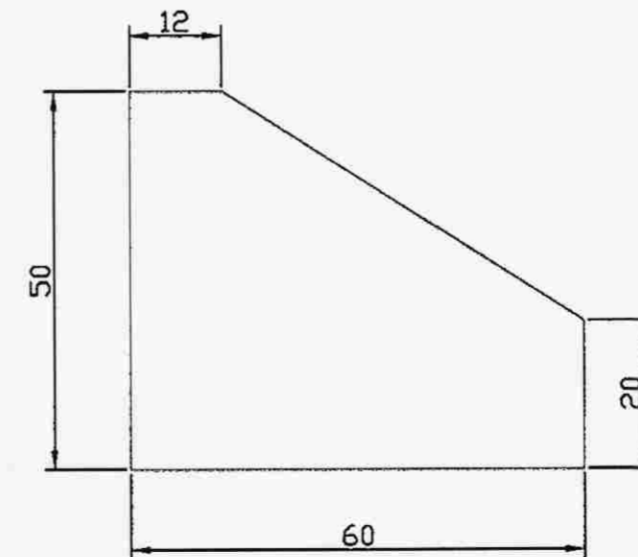


Lengd	stk
0,85m	8
1,02	6
0,73	3
1,33	1
1,93	1



Lengd	stk
0,85m	8
1,15	1
0,79	1
2,95	3
0,73	3
1,33	1
1,93	1

klæðning á
vatnsbretti við sökkul
55.m í heilum
lengdum.



Vatnsbretti á glugga og sökkul
1) gluggar lengd og fjöldi sjá sérmynd/ofan.
2)Vatnsbretti á sökkul heildarlengd 55m.

(1.0g 2..samta100m)

Br.nr	Það sem breytt er.	Dags.	Áritun	Yfirfarid

Máts nr 1 í Miðdal-Bláskógabyggð.

Verkþáttur	Gluggarskipti og klæðning utan.	Málkv.	1:20 1:1	Útg.	1.
Verk nr.	0808	Teikning nr.	1.02.2	Hönnun	Sigurður P. Pálsson
Dagsetn.	jan 2009.	Sími:	581-3141	Netfang:	syadalhus@xnet.is

Staðahúts Teiknistofa Síðumúla 31. 108 Reykjavík