

Almennar skýringar

Allur viður er C18 eða betra. Við utanhús skal fúverja. Allur saumur og festingar utanhúss skal vera með heitzinkhúð eða ryðfrítt. Þak þéttklæðist með borðaklæðningu (25/150) er festist með heitgalv. saum 31/70 (3"), minnst 3 stk. í sperru/borð, 1 m inn á þakbrúnir skulu koma 4 stk. í sperru/borð.

Öll mál í mm nema annað komi fram.

Loftun skal gerð með 2x3 stk. Ø32 í hvert sperrubil.

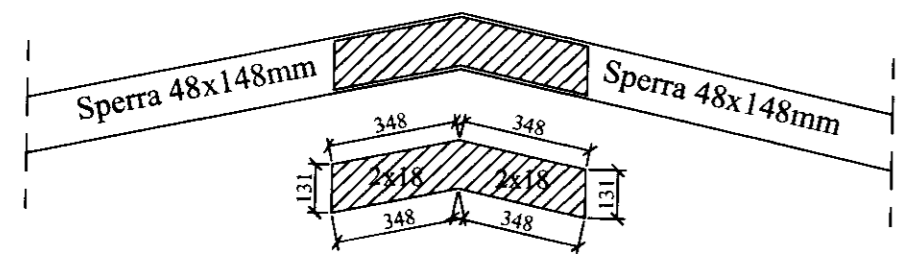
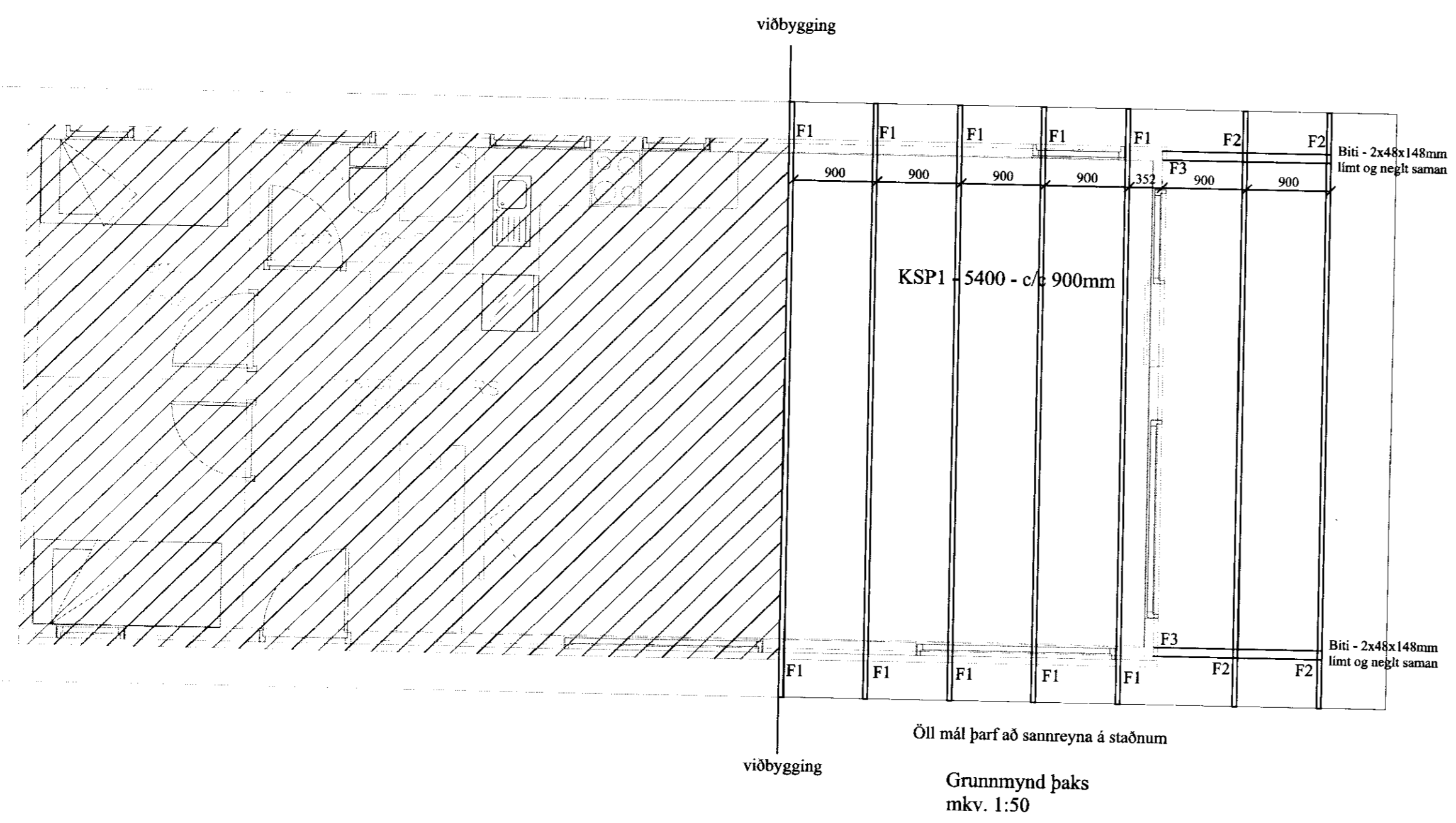
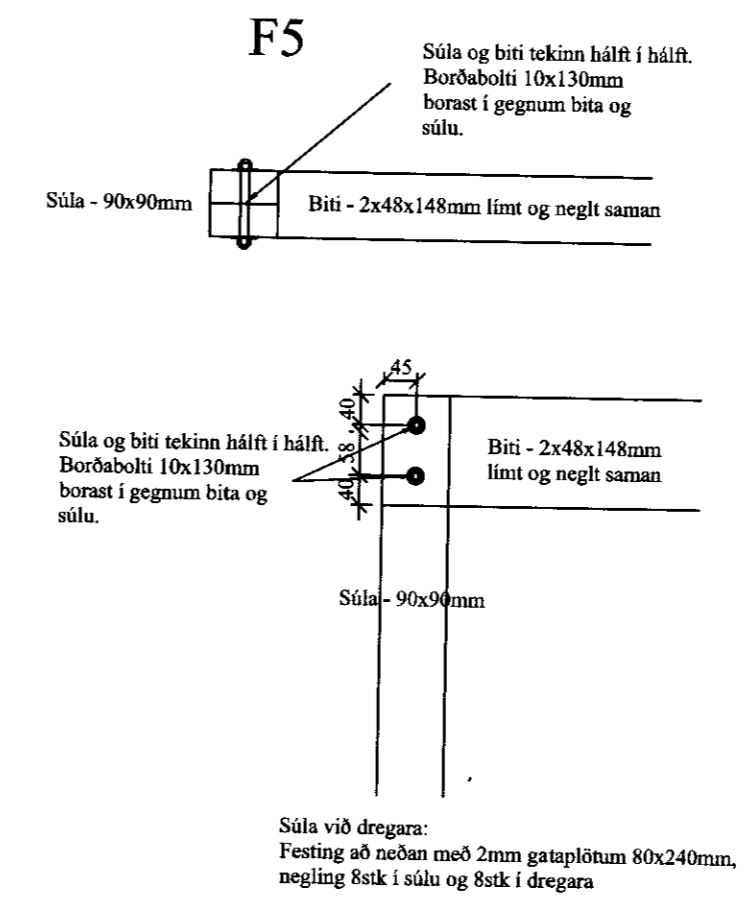
Festingar fyrir þak:

F1
BMF vinkill nr. 105 m/styrkingu negldur með KS4/40 2x6stk í hvern vinkil. 2 x BMF þakásankeri nr. 290 negld með KS40/40 2x7stk í hvert ankeri

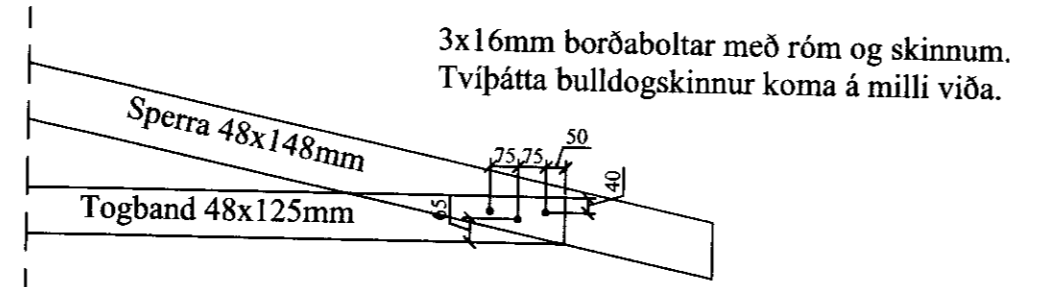
F2
Vinkill (BMF) með styrkingu 2 stk. festing með 2x5 stk. 40/40 kamsaum.

F3
Bjálkaskór (BMF) nr.4315 (96x145mm) fullneglist með kamsaum 40/40.

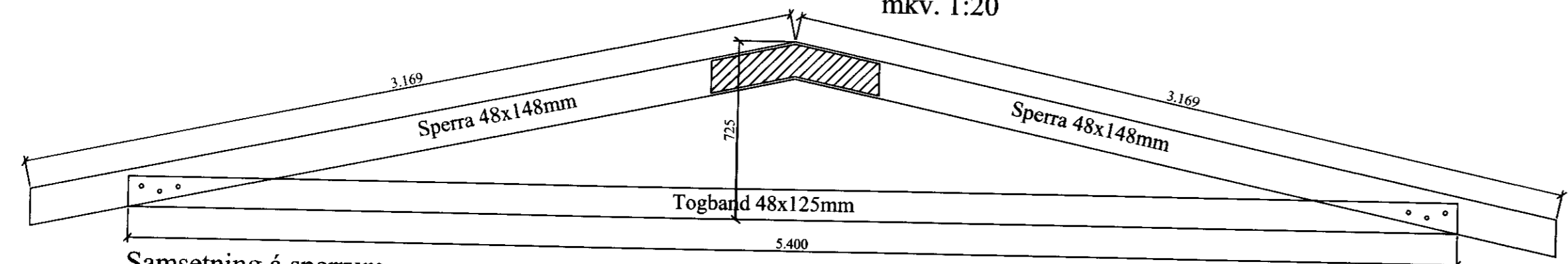
F5
sjá sérmyndir.



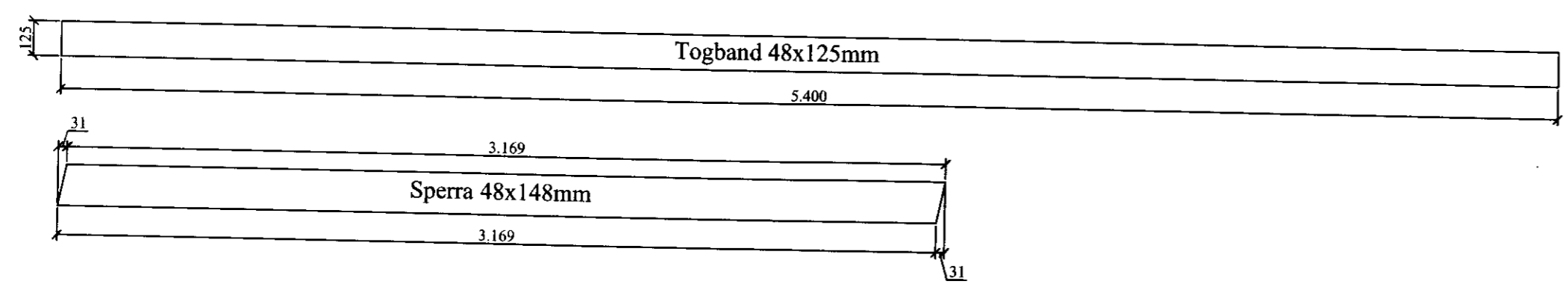
15mm krossviðslaskar koma beggja vegna við sperrur og límast á með úretanlími + negling.
Samsetning á sperru mkv. 1:20



Samsetning á kverkum mkv. 1:20



Samsetning á sperrum mkv. 1:20



Sperrur, skýringatexti:

Efnisgæði:
Timbur: K18 48x223mm

Laskar: 15 mm Kombi 7 kaga grenikrossviður
Stærð: Breidd x lengd í mm.
Álindur beggja megin.
Saumur 28/65 nema annað komi fram.

Álag:
Eiginálág: 0,7 kN/m²
Snjóálág: 2,1 kN/m²
Vindálág: 1,4 kN/m²

Millibil á milli sperra er 600 mm.
Öll má eru í millimetrum, nema annað komi fram.
Staðlar: ÍST/EC.

VERK: Frístundahús í landi Miklaholts Landnr. 167444 - 801 Bláskógabyggð	TEIKN NR.: 270
HLAUTE: Burðarvirki Þakvirki, sperrur og deili	KVARÐI: 1:50/20/10
DAGS: 07.08.10	SAMF: Björgvin Viglundsson 040546-2009
Bent Larsen Fróðason Fellskoti 2 801 Bláskógabyggð Símar: 844-7699 - 486-8855 E-mail: bentlarsen77@hotmail.com	NR: 01 056