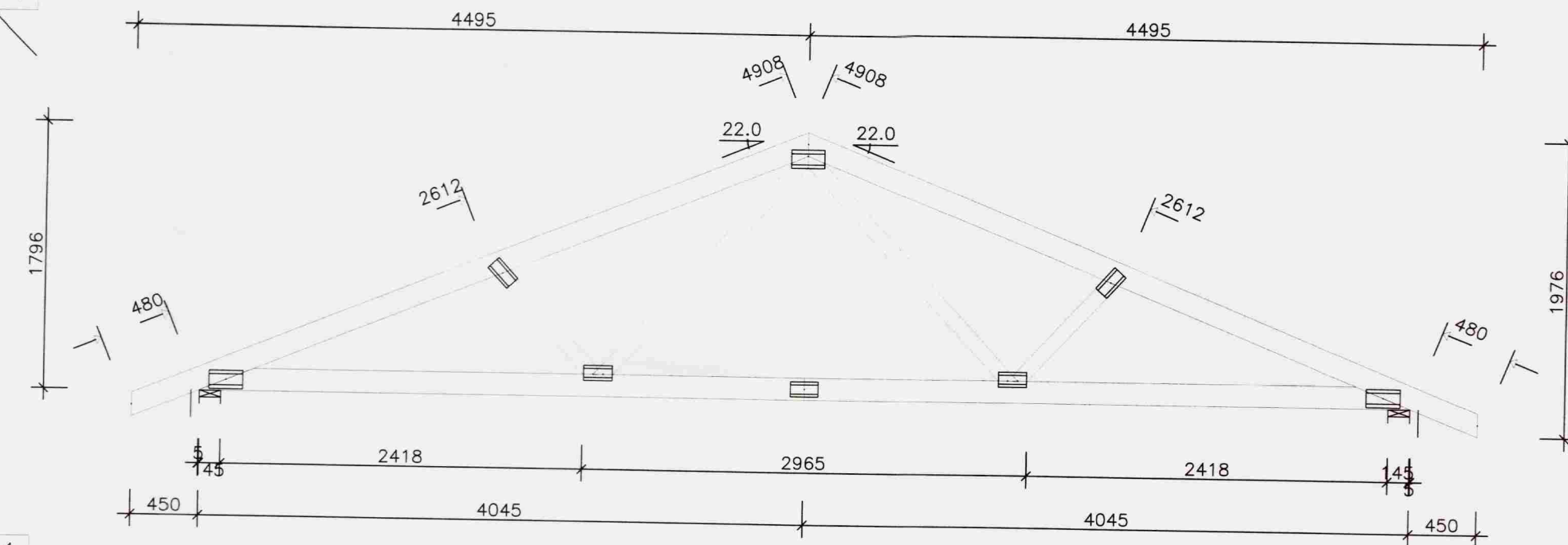
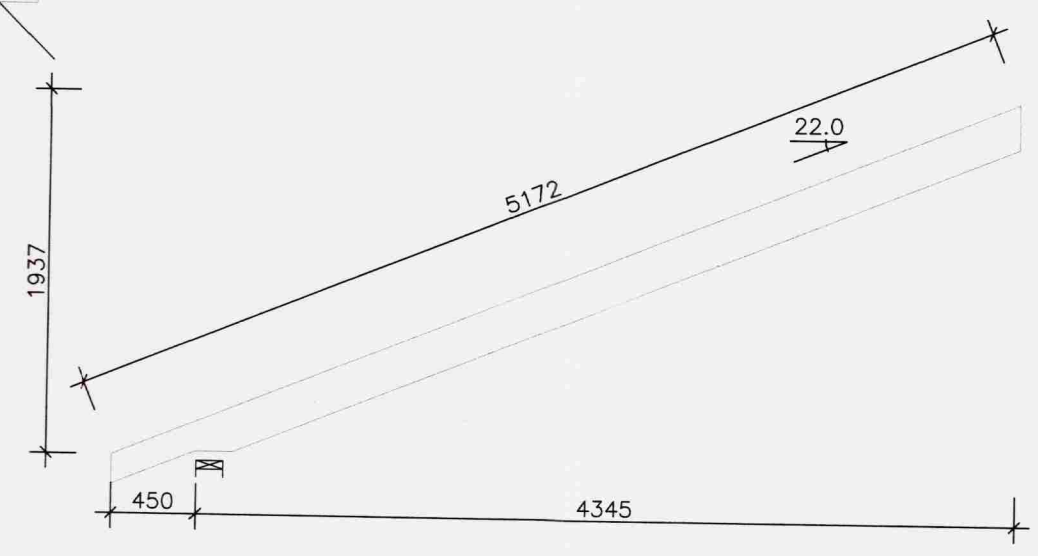


SP1

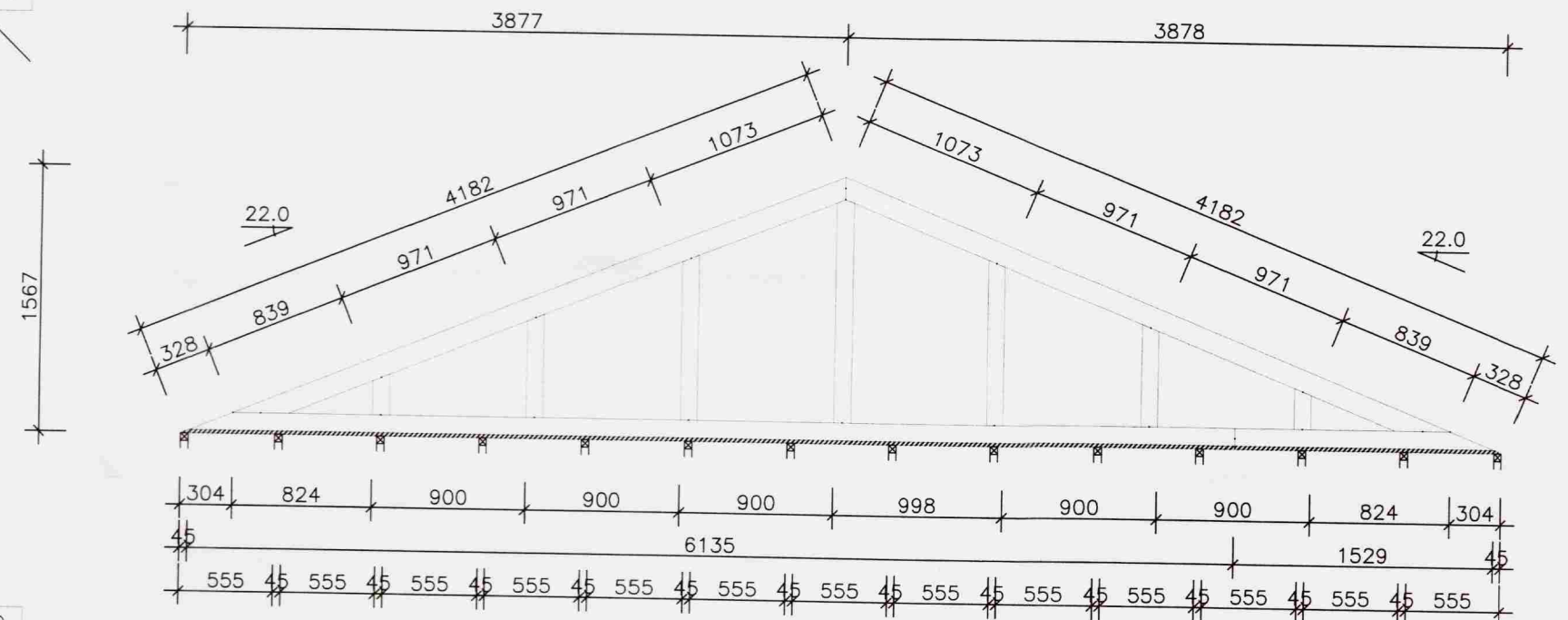


U1

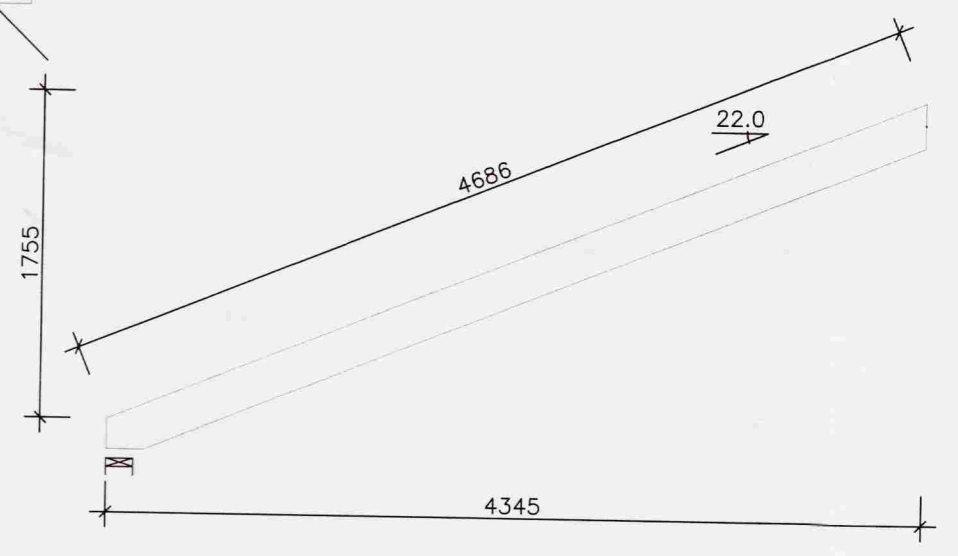


MÓTTEKID
 19. AUG. 2008
 Byggingafulltrúi uppsveita
 Árnessýslu og Flóahrepps

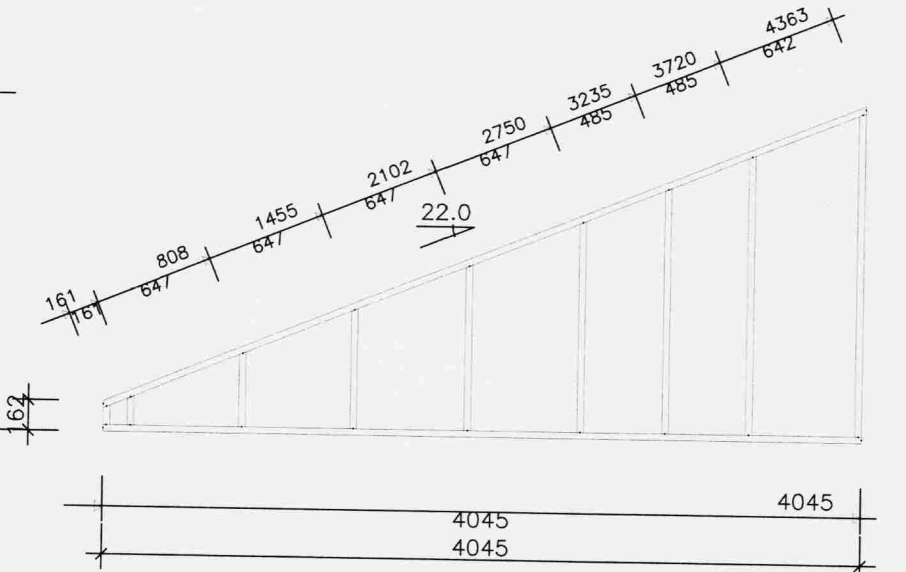
SS1



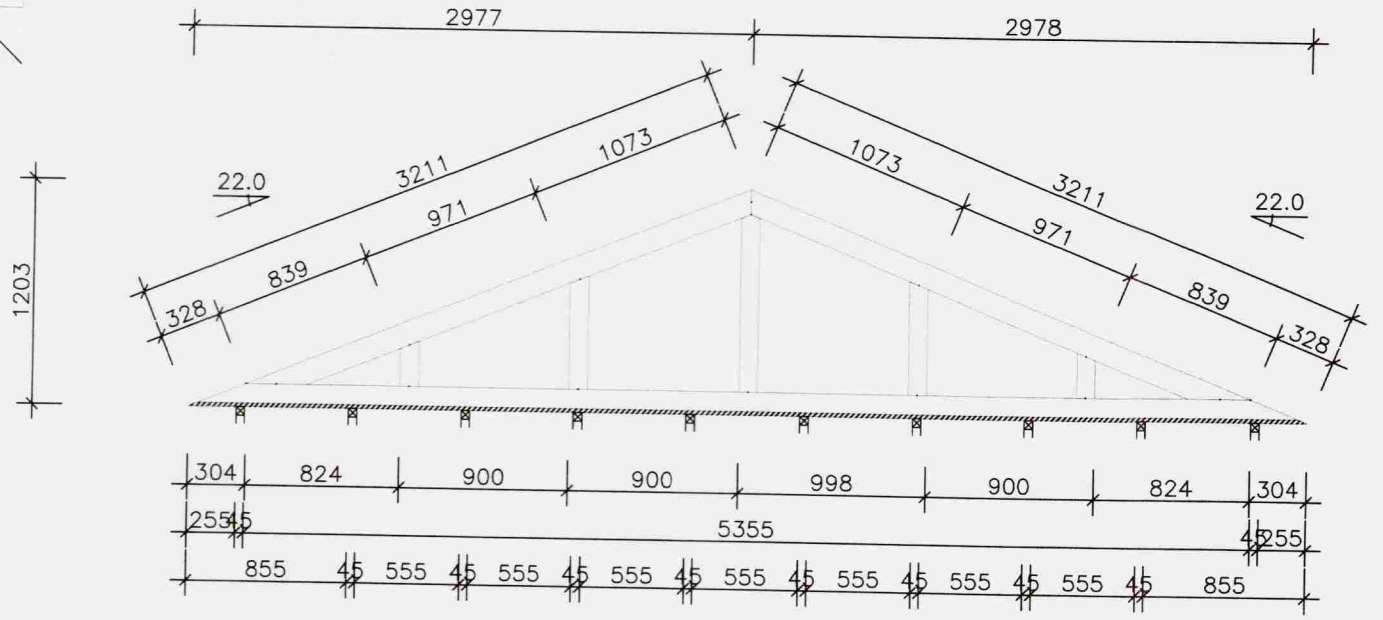
U2



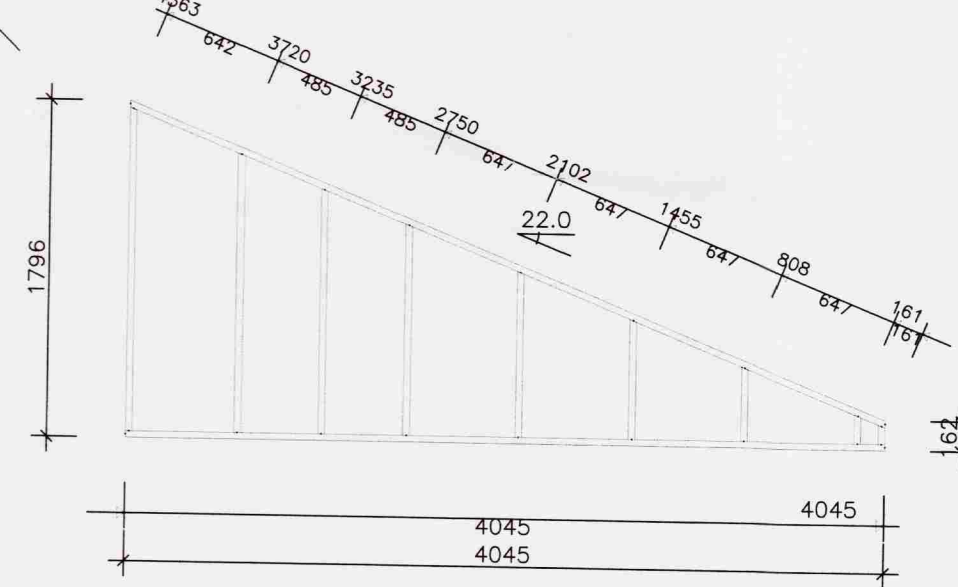
VEg1



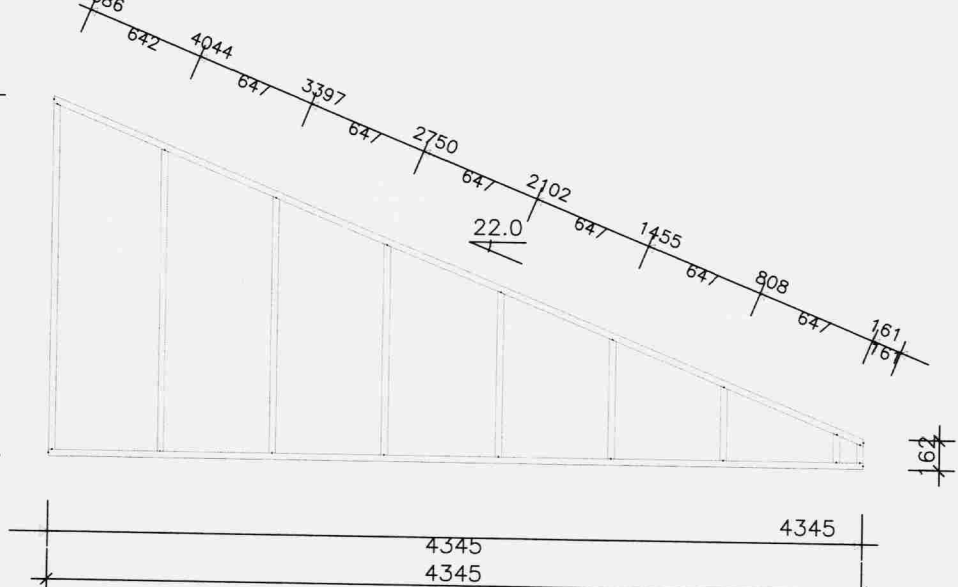
SS2



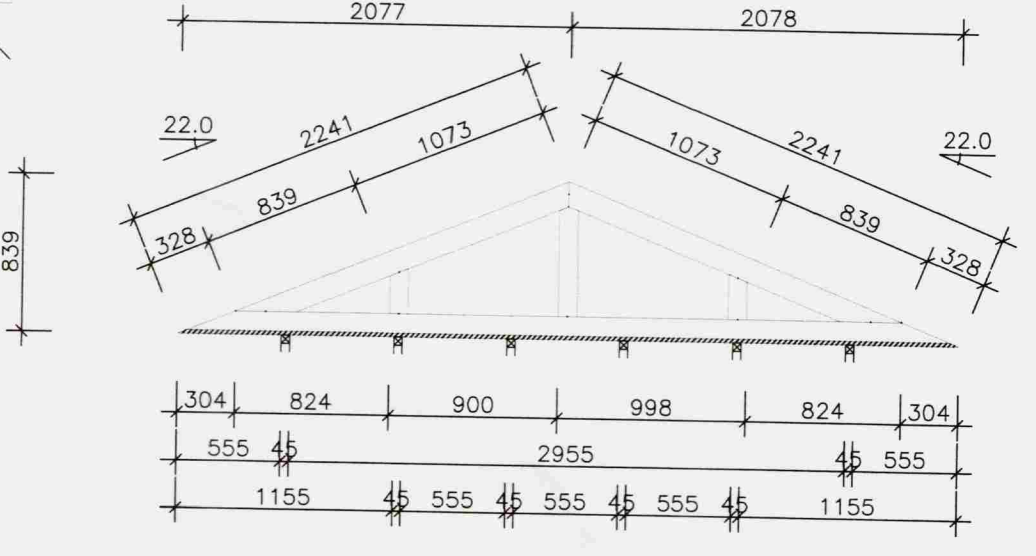
VEg2



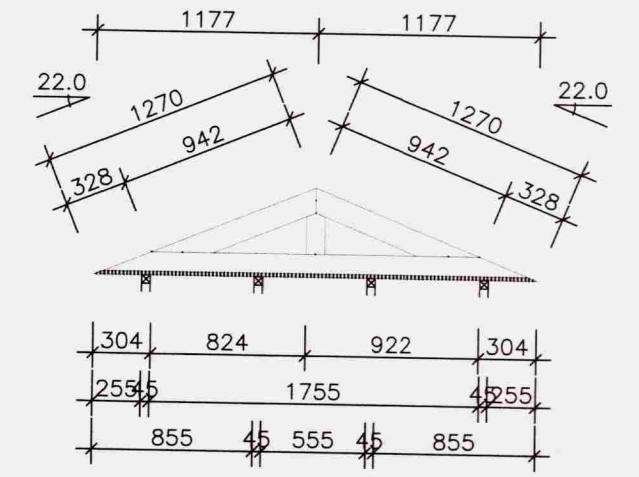
VEg3



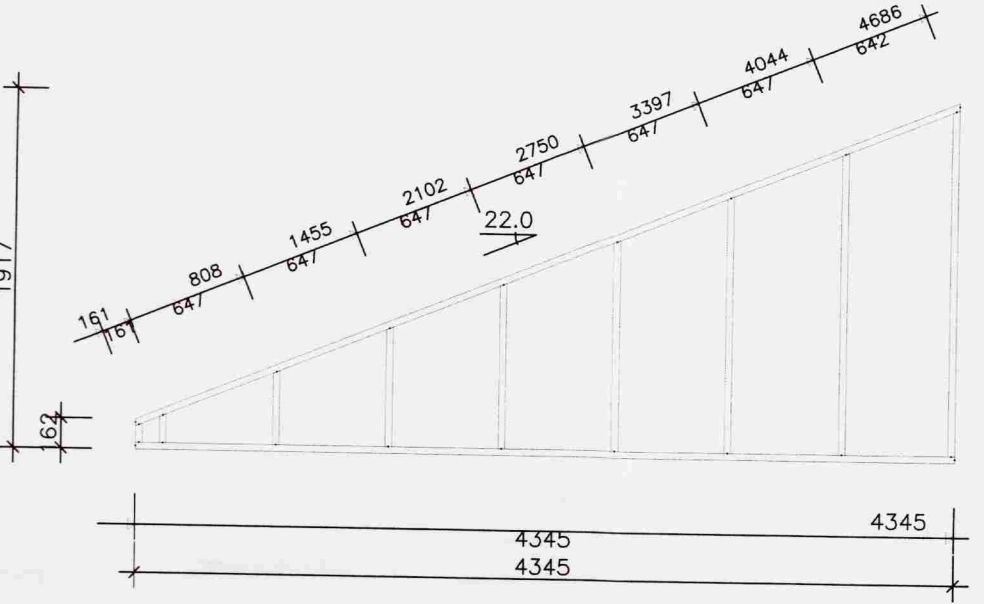
SS3



SS4



VEg4



SGHÚS

VERKFRÆÐISTOFA ARBORGAR ehf
 AUSTURVEGI 69 800 SELFOSSÍ
 Sími 480 4800 FAX 480 4801
 www.verkarborg.is verkarborg@verkarborg.is

AUSTURVEGI 69 800 SELFOSSÍ
 Sími 482 3850 FAX 482 3851
 NETFANG: sghus@sghus.is
 VEFANG: www.sghus.is

MYRKHOLT

BURDARVIRKI: MKV:
 SPERRUR MKV: 1:40

HAUNAD: T.ELLERT TÓMASSON TEKNAD: T.ELLERT TÓMASSON
 VERKNÚMÉR: 8024 SKRÁRNAMN: 8024-sp.dwg
 DAGSETNING: 22.08.2007 TEIKNING NÚMÉR: 214

201170-3979