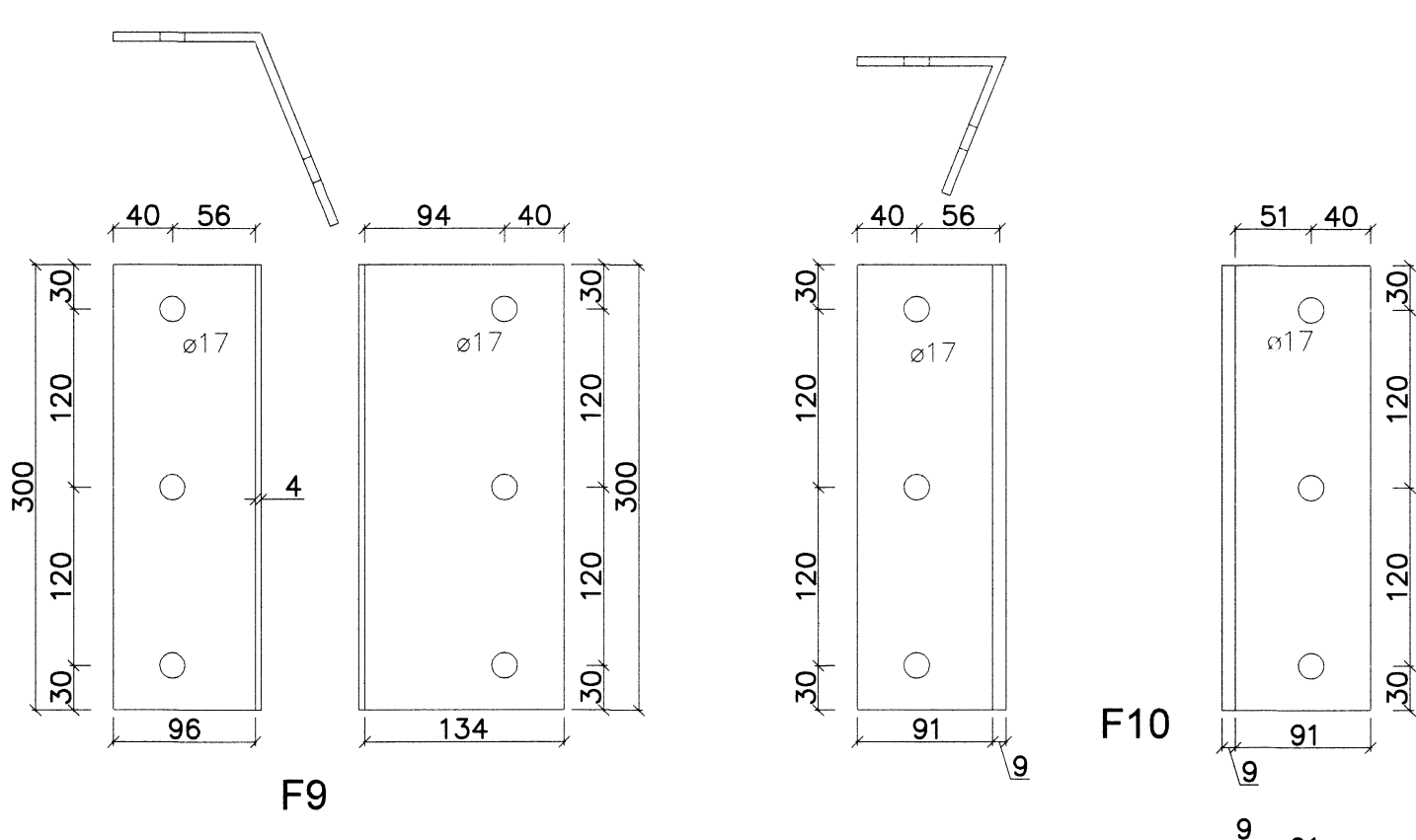
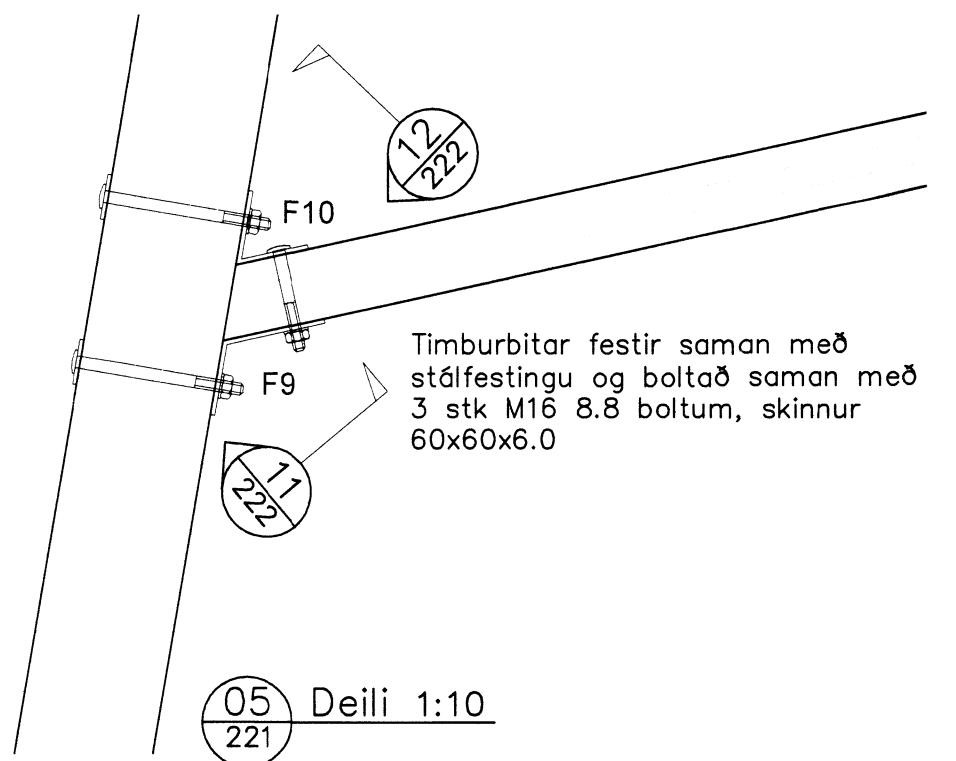
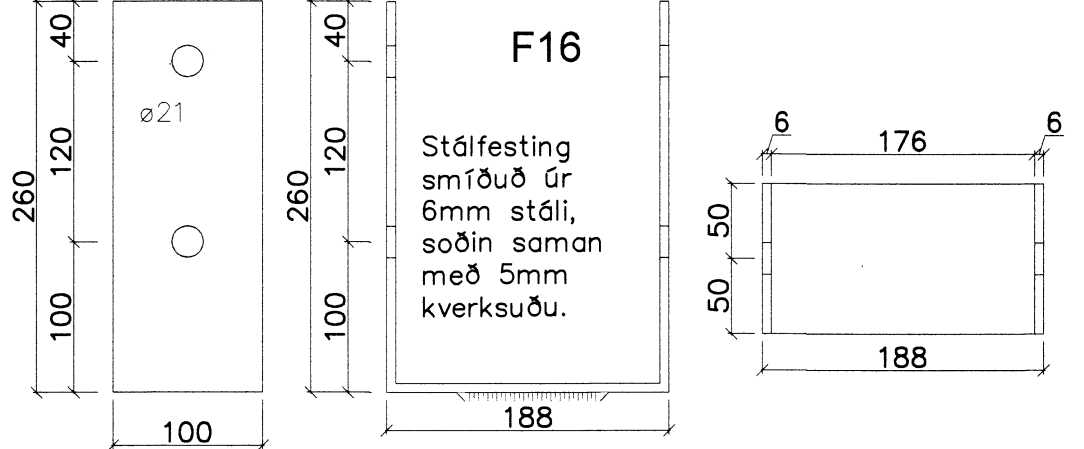


Festing F8
 Mkv. 1:5

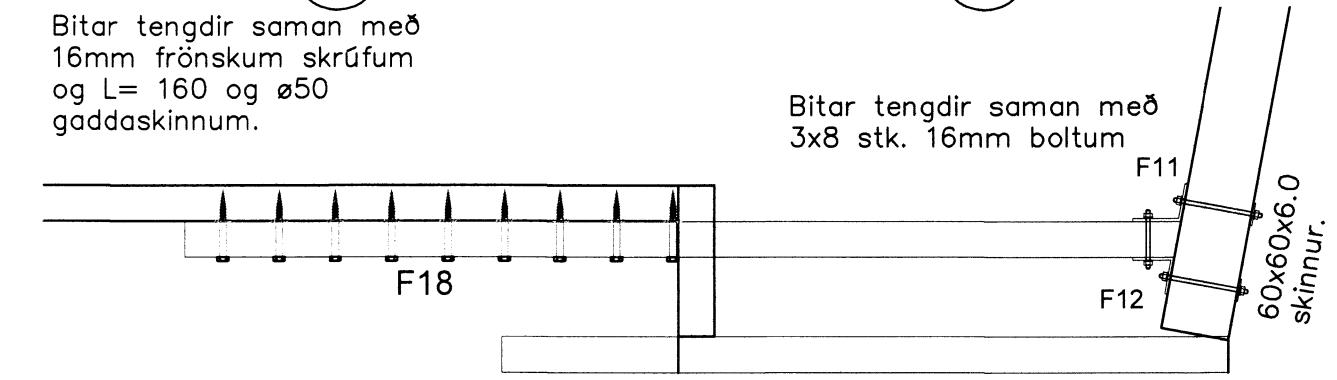
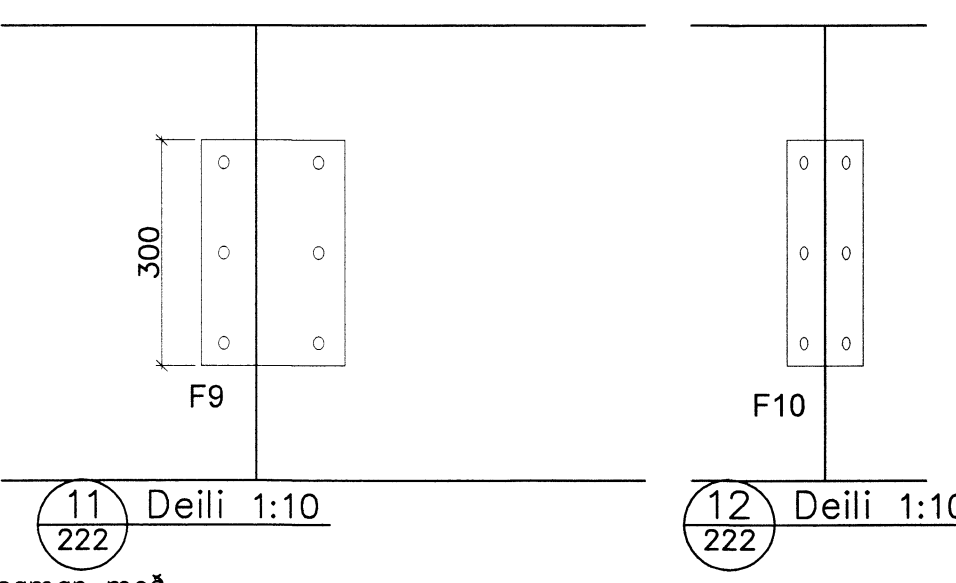
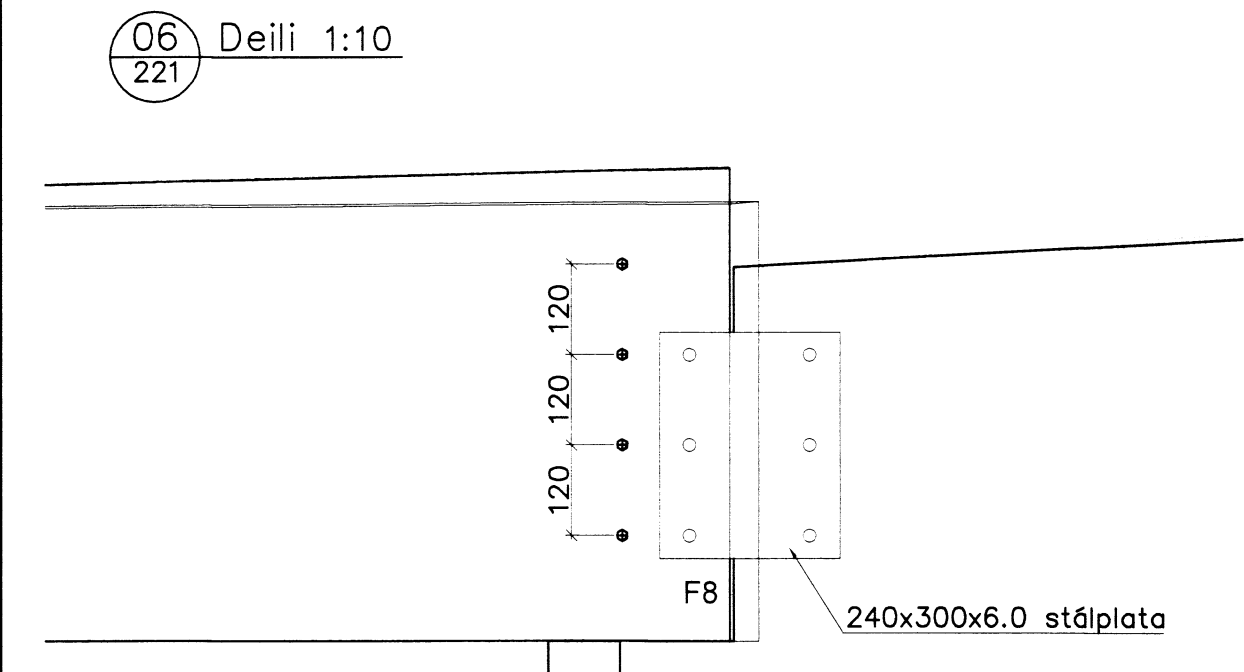


Festing F9
 Mkv. 1:5

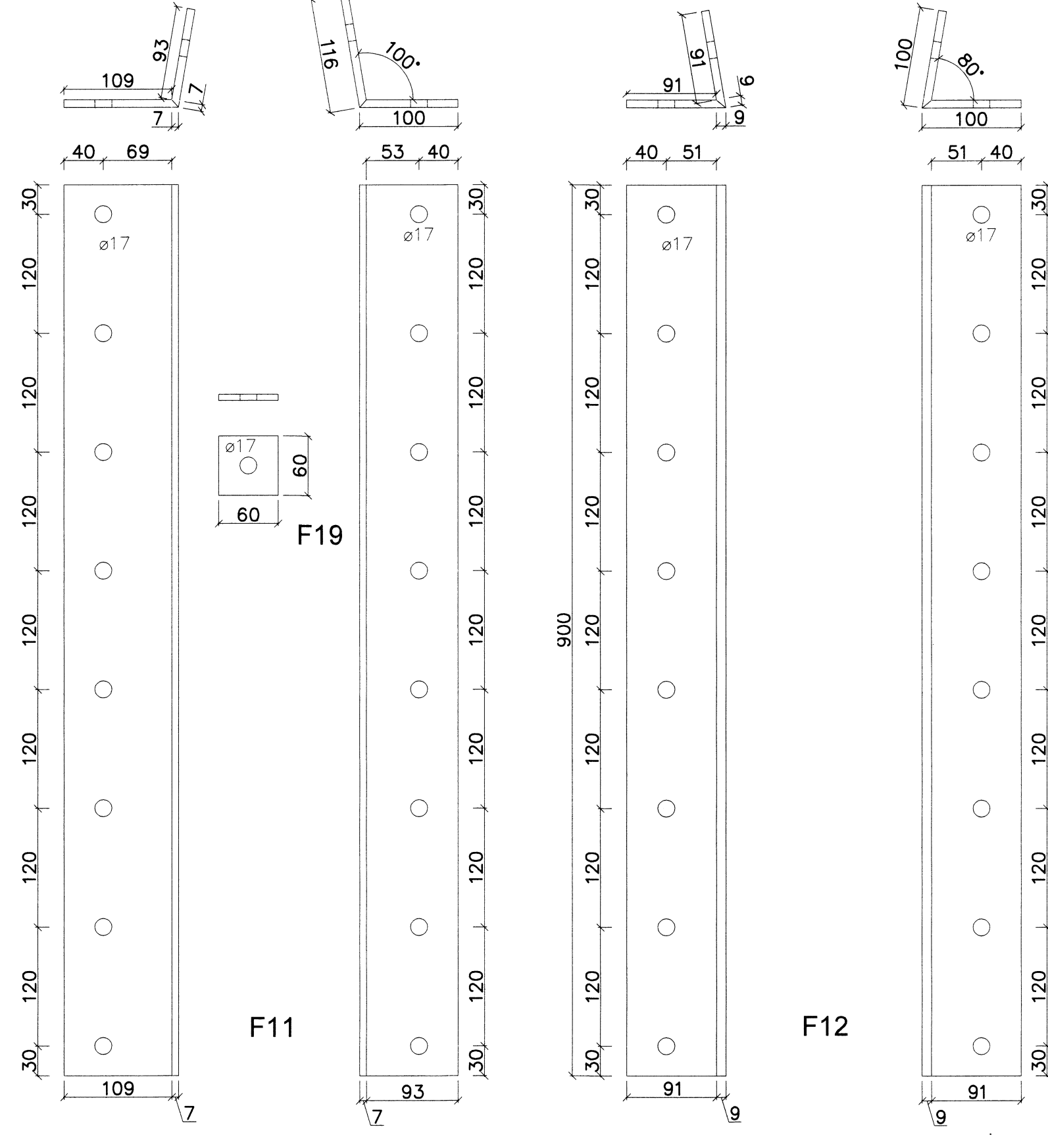
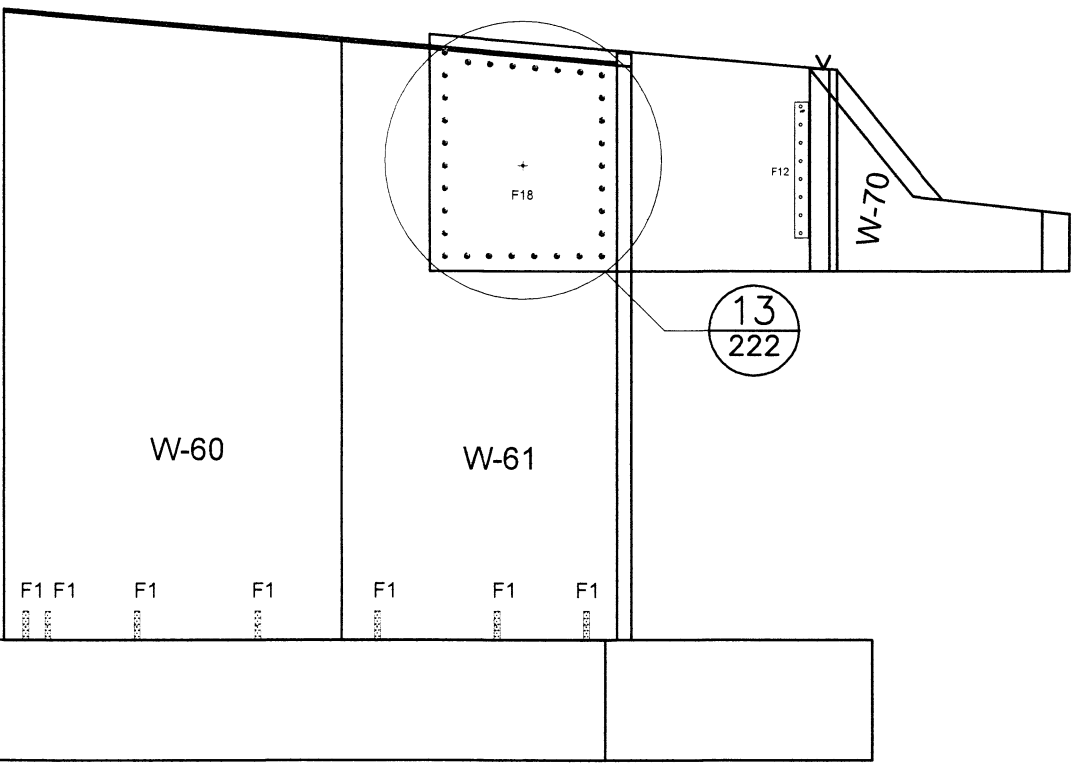
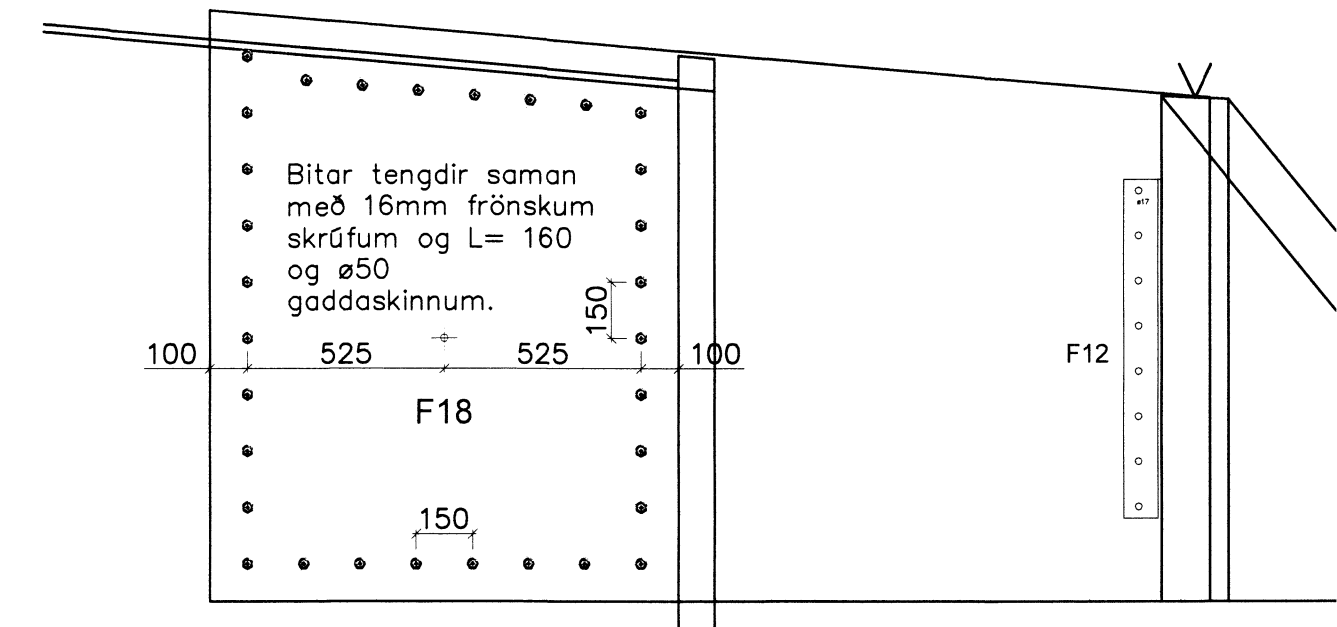
Festing F10
 Mkv. 1:5



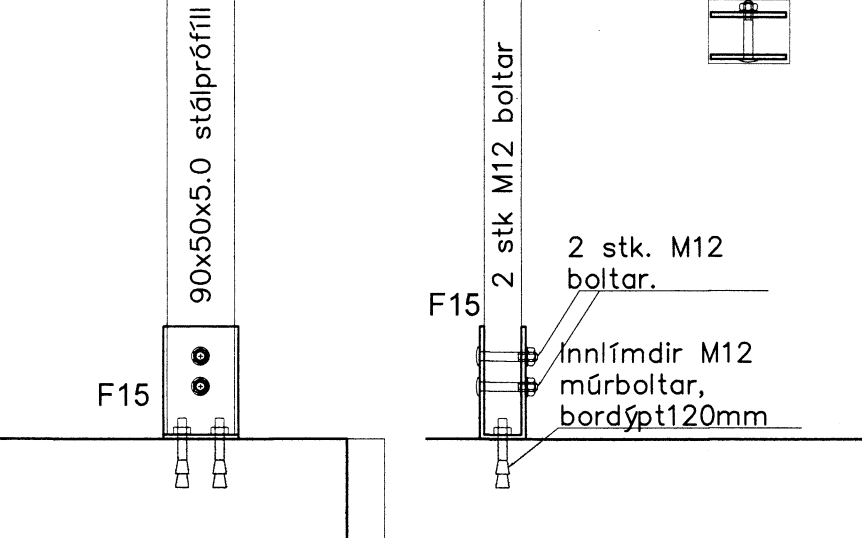
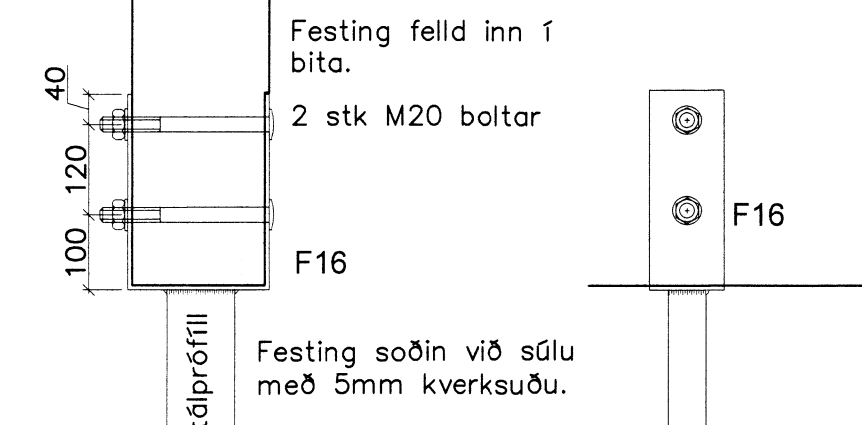
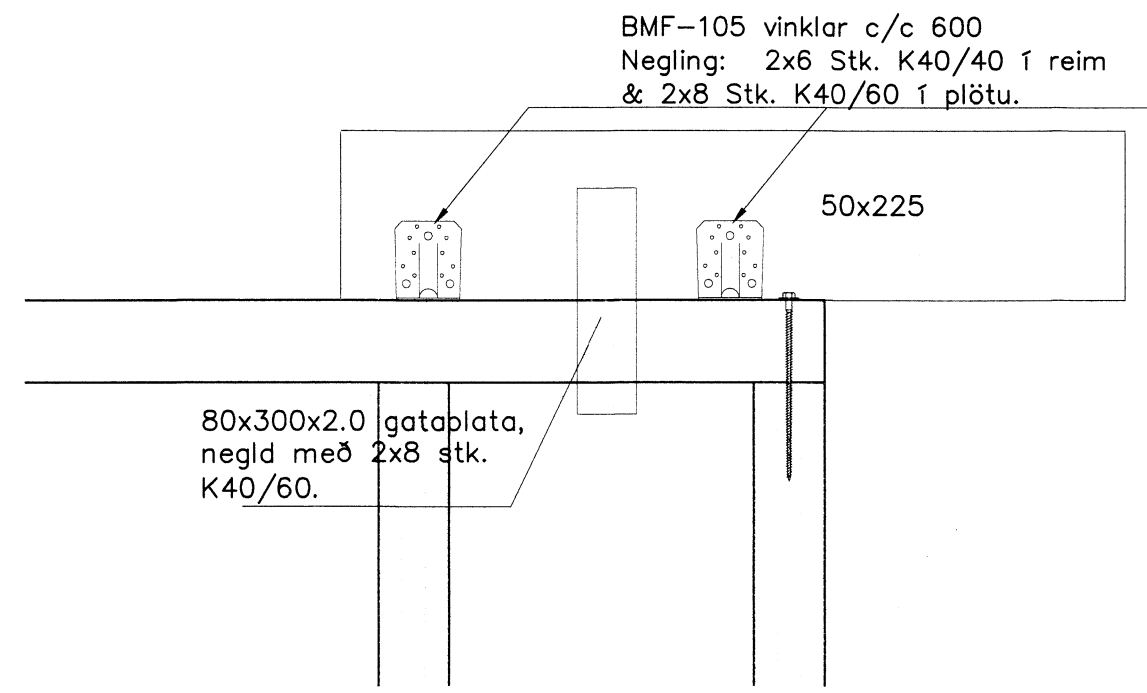
Festing F16
 Mkv. 1:5



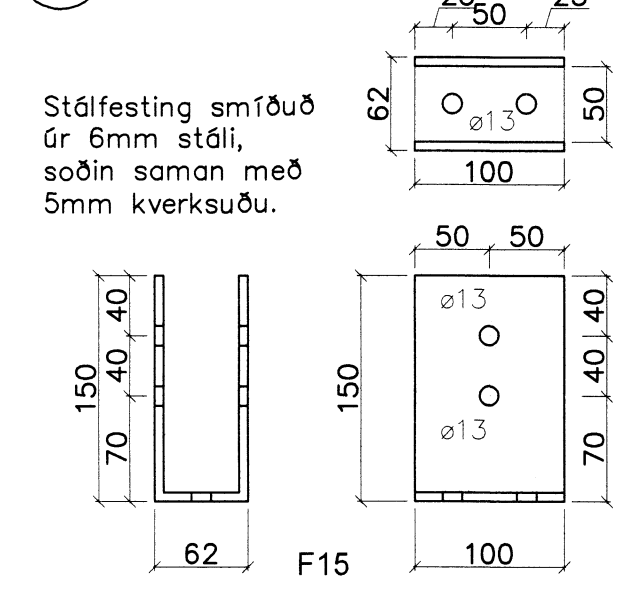
13 Deili 1:20
 222



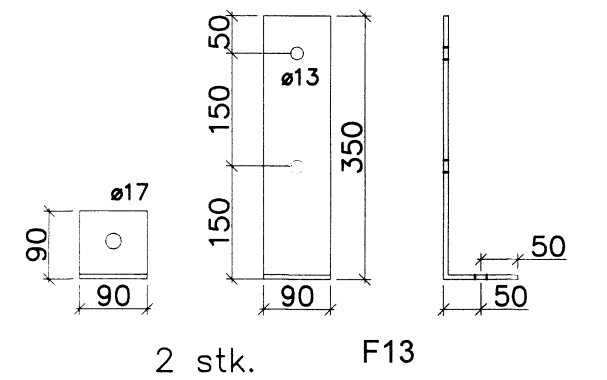
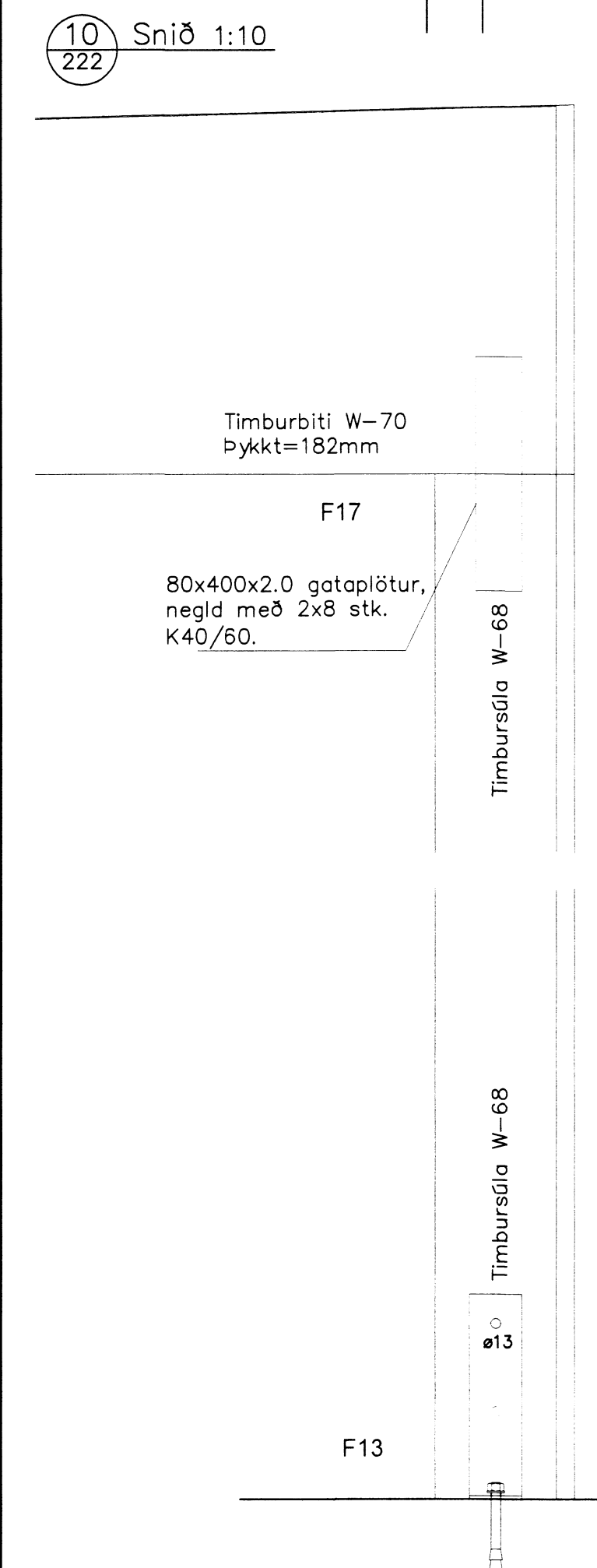
15 Snið 1:10
 221



14 Snið 1:10
 222



Festing F15
 Mkv. 1:5

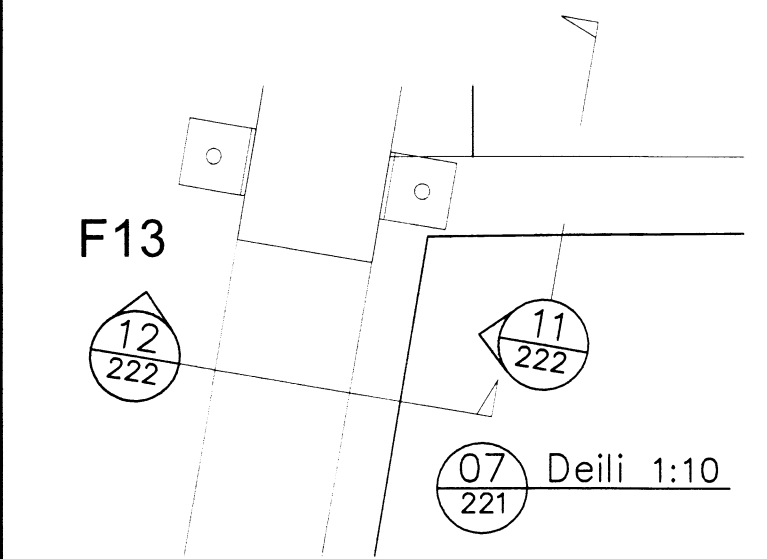


Festing F13
 Mkv. 1:10

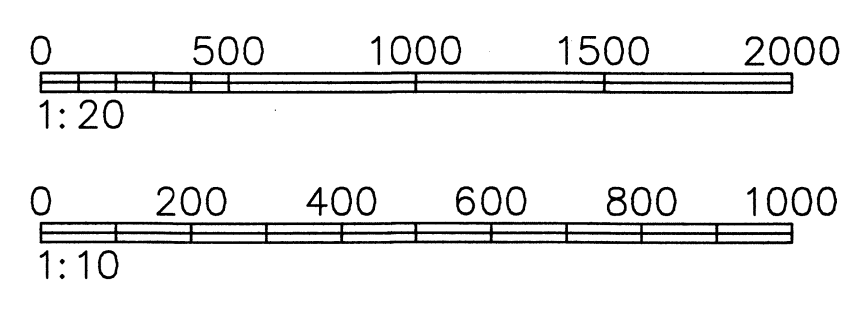
Festing timbursúlu.
 2 stk vinklar úr 6mm stáli, sjá teikningu. Boltar 2 stk M16 bordþít 150mm í sákkul, 2x2 stk M12 boltar í gegnum timbursúlu.

12 Snið 1:10
 222

11 Snið 1:10
 222



07 Deili 1:10
 221



VERKFRÆÐIÞJÓNUSTAN EHF		DAGS: 03.05.2014	
Míðhús B - Sumarhús Bláskógabyggð		221 13-12	
Burðarþol Veggveiningar, þakplötur & festingar Snið og deili		Sumarhús 1:50/20	
SMS		222	