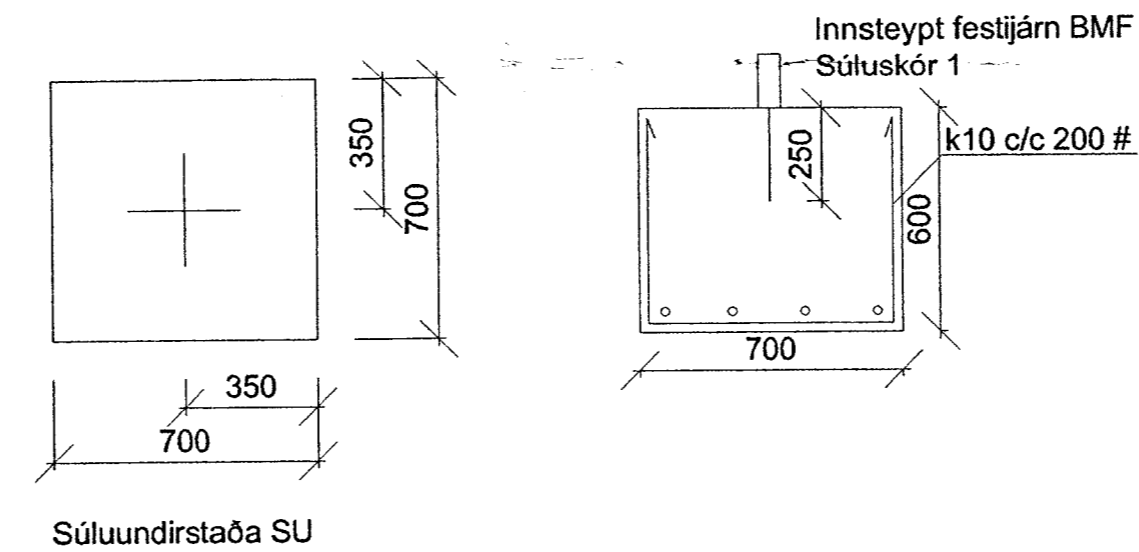
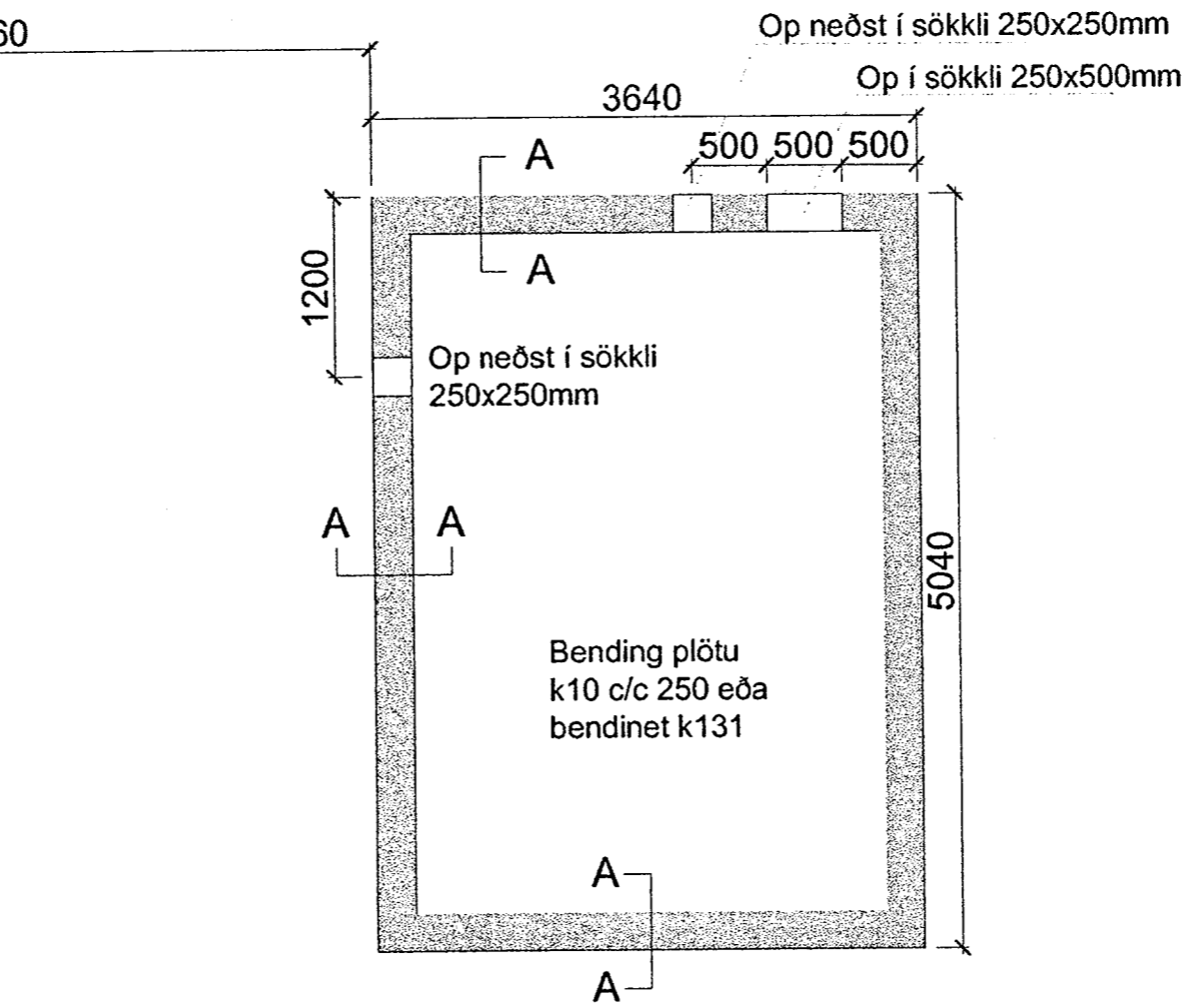
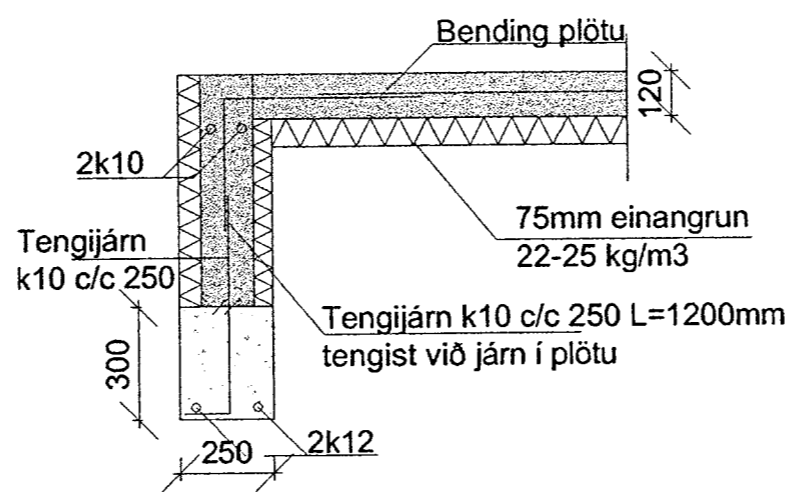


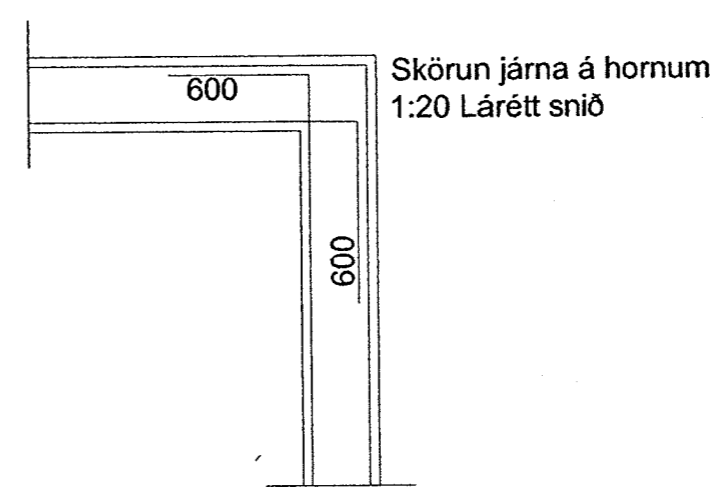
Grunnmynd 1:50



Grunnmynd 1:20 - Súluundirstaða SU - Snið 1:20



Snið A-A 1:20



UNDIRSTÖÐUR:

SKÝRINGAR.

Grafa skal fyrir undirstöðum niður á heillegan burðarhæfan botn. Fylla skal með frostöruggu efni t.d. grús, efnið skal vera laust við mold og önnur lífræn efni. Bleyta skal vel fyllingu og þjappa í hæfilegum lögum sbr. viðmið í töflu:
 5.0 tonna vibrovaltari lagþykkt 40 cm., 6 yfirferðir.
 0.5 tonna vibroplata lagþykkt 30 cm., 4 yfirferðir.
 0.3 tonna vibroplata lagþykkt 20 cm., 4 yfirferðir.

Þjöppun þarf að uppfylla eftirfarandi kröfur, miðað við plötupróf E2>100MPa. E2/E1<2.2.

Leiki vafi á frostöryggi fyllingarefnis skal framkvæma prófun á fyllingarefninu á viðurkenndri rannsóknarstofu. Steypu kröfur skulu vera samkvæmt kafla 6, gr. 131 í Byggingarreglugerð 1998. Steypugæði í undirstöðuveggjum og plötu skal vera C25, loftinnihald ca. 5-7 %, sigmál 6-8 cm. Steypuna skal titra í mótum.

Minnsta steypuhula í veggjum á jörnum skal vera min. 25 mm., og fjarlægð á neðstu jörnum frá jörðu/fyllingu 50 mm.

Bendistál er kambstál Ks.42 merkt sem k á teikningu, skeytilengdir min. 40xD, þar sem D er þvermál stangar. Umhverfis öll op skal setja aukajárn sem styrkingu 2k 12 lóðrétt og lárétt sem gangi minnst 60 cm. út fyrir brúnir opsins. Skeytilengdir við horn skal beygja eins og skýringamynd sýnir. Járnending plötu skal vera k10 c/c 25 í kross, en nota má bendinet í stað kambstáls k 189.

Innan sökkla skal fylla í með góðu frostfríu fyllingarefni, t.d. góðri grús. Fyllingarefnið skal vera laust við öll lífræn efni og gefa góða þjöppun. Þjappa skal í lögum sem næst 30-40 cm., og bleyta fyllingu vel, jafnframt skal fylla jafnt báðu megin við sökkulveggi. Við þjöppun skal gæta að lögnum og rörum sem komið hefur verið í fyllingu og jafnframt fara varlega við sökkulveggi.

Einangra skal á sökkulveggi með 75 m/m og undir plötu með plasteinangrun 100 mm., með 22-25 kg/m³ þjöppun. einangrun skal ná minnst 50 cm. niður á sökkulveggi.

EINAR MATTHÍASSON BFÍ SKIPHOLTÍ 11-13, 105 REYKJAVÍK SÍMI: +354 697 4656 NETFANG: EINAR.EMDESIGN@GMAIL.COM		
Verkefni:	Mjóanes, Bláskógabyggð Lóð nr 20	
Verkefni:	Undirstöður	Mkv: 1:50 / 1:20
Verkhliú:	Grunnm, snið, skýringart.	Dags: 22.11.07
Hannað:	Einar Matthíasson BFÍ	Blað nr. 1
Teiknað:	TAV ehf (SVB)	

Einar Matthíasson
1302473859