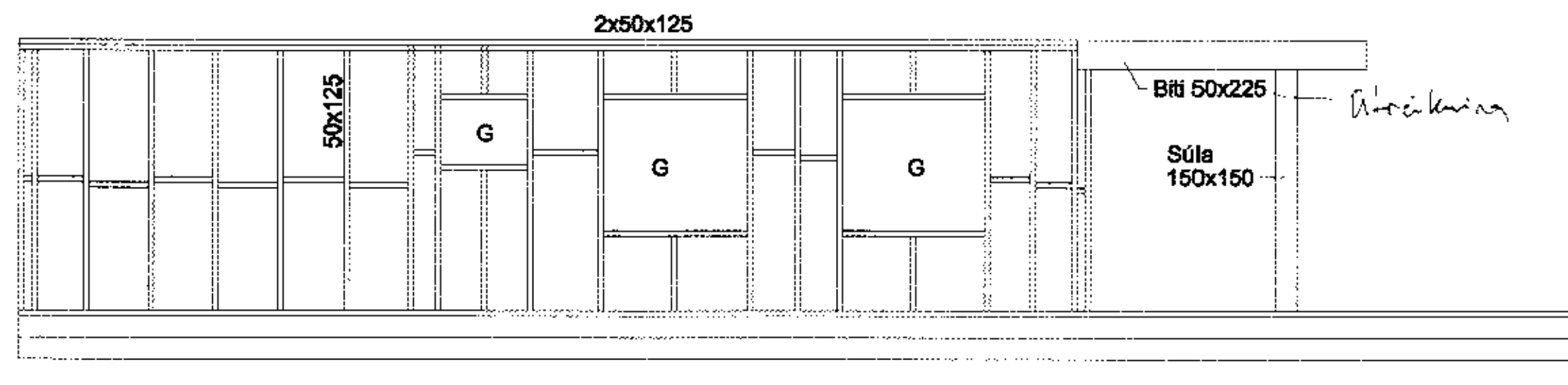
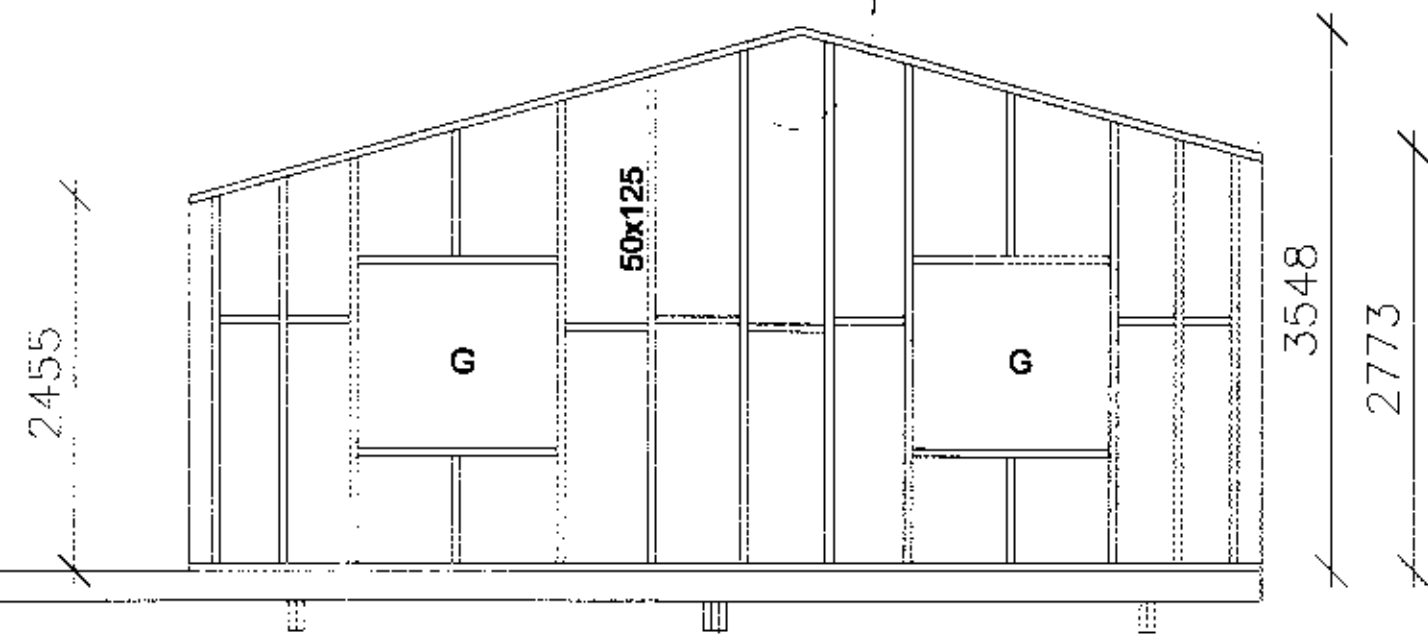


Grind I  
Mkv. 1:50

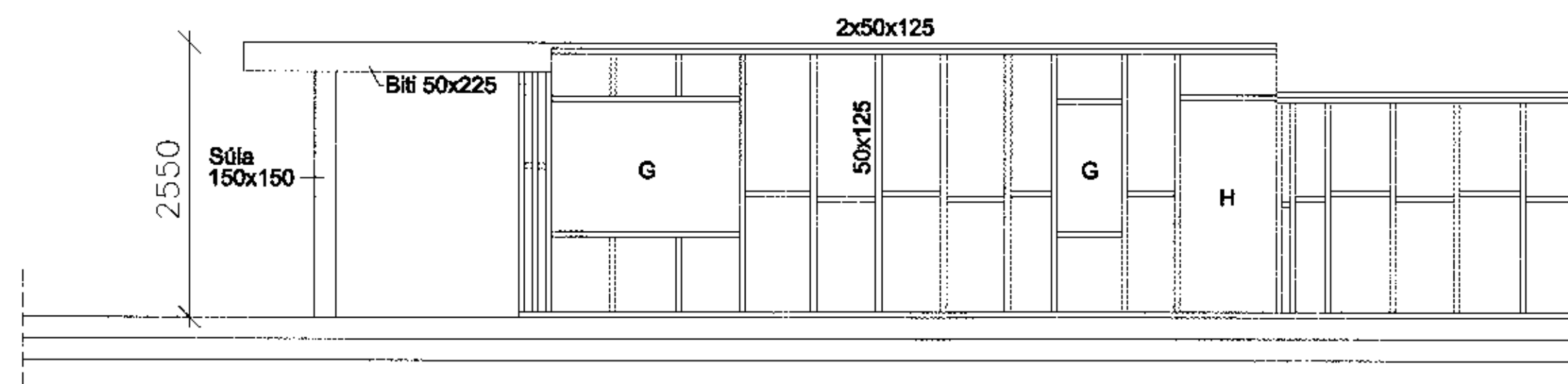


Grind II  
Mkv. 1:50

Vanta allar málreiningar.

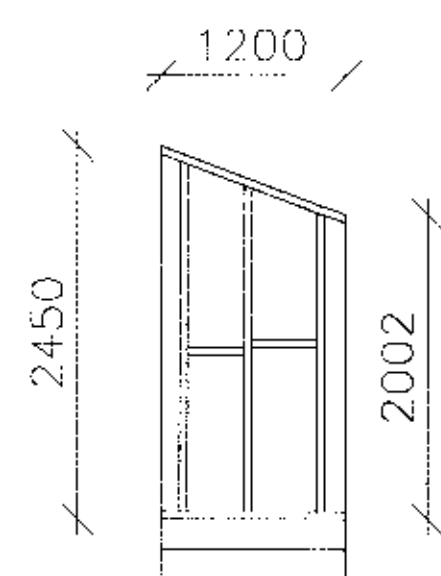


Grind III  
Mkv. 1:50

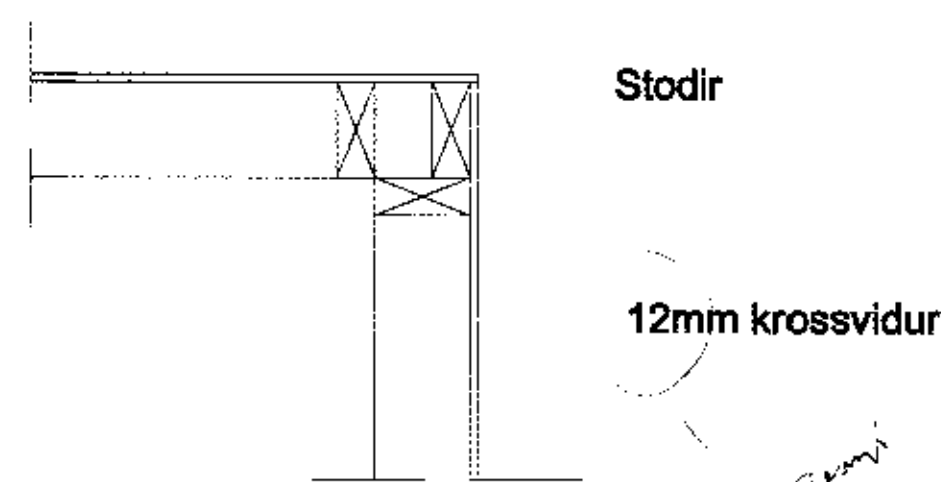


Grind VI  
Mkv. 1:50

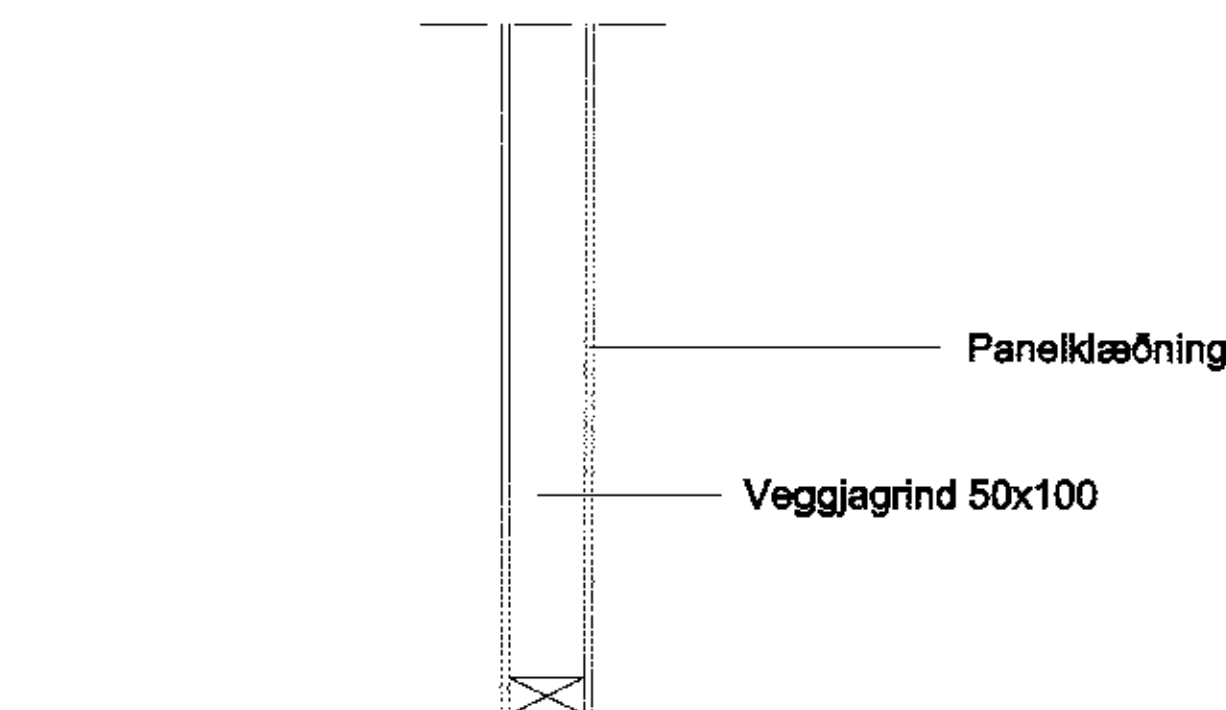
Grind IV  
Mkv. 1:50



Grind V  
Mkv. 1:50



Frágangur horna  
Mkv. 1:10



Innveggur  
Mkv. 1:10

Ólaf Þórðsson

### Skýringar

Sjá almennar skýringar á skýringarbláði

Timburgæði : T1

Allt grindarefni sé 50x125

Öll mál séu yfirfarin á verkstað

Á grindur komi 10mm krossvidur negldur með 3mm skotnögglum L=40 m200

G=gluggi

H=hurd

Útg.	Breyting	Dags.	Nafn

Samþykkt adalhönnundar

Kennitala 180732 2419 *Anna Þorlaxson*

Samþykkt burðarþolshönnundar

Kennitala 190157 3509 *Oskar Argeirsson*

Mosastekkur 3

Midfellslandi í

Þingvallasveit

Veggjagrindur ásýnd og snid.

Mkv. 1:50  
1:10 Dags. júní 2009

Reiknad ÓA Teiknad ÓA

oskar.a01@gmail.com Verk nr. Blad nr. B06