

ALMENNAR SKÝRINGAR

ALLT LAGNAEFNI SKAL VERA VOTTAD SAMKVÆMT BYGGINGAREGLUGERÐAR
ÖLL MÁL ERU Í mm, NEMA HÆÐARKÓTAR ERU Í METRUM

MERKINGAR:

HRB MERKIR HREINSIBRUNNUR

- GK - GÖLFKÓTI
- GN - GÖLFNIDURFALL
- GNG - GÖLFNIDURFALL MED GEGNUMRENNSLI
- PN - ÞAKNIDURFALL
- SN - SVALARNIDURFALL
- EV - ELDHÚSVASKUR
- SV - SKÓLVASKUR
- UV - UPPÞVOTTAVÉL
- PV - ÞVOTTAVÉL
- HL - HANDLAUG
- BK - BAÐKAR
- ST - STURTUBAÐ
- VS - VATNSSALERNI
- PS - ÞVAGSKÁL
- BI - SKÓLSKÁL (BIDET)
- BS - BRUNASLANGA
- GH - GÖLFSTÚTUR FYRIR TENGINGU BAKRENNSLIS HITAVEITU
- HRL - HREINSILOK
- F - FALLPIPA
- S - HÆÐ Á RENNSLISBOTNI SKOLPLAGNAR
- R - HÆÐ Á RENNSLISBOTNI REGNVATNSLAGNAR
- J - HÆÐ Á RENNSLISBOTNI JARÐVATNSLAGNAR
- BK - HÆÐ Á BRUNNBOTNI

- Øa PVC (ST) n % PÖKKUÐ SKOLPLOGN ÚR a mm PLAST- EDA STEINRÖRUM MED n % HALLA
- Øa PVC (ST) n % PÖKKUÐ REGNVATNSLOGN ÚR a mm PLAST- EDA STEINRÖRUM MED n % HALLA
- Øa PVC (ST) n % HÁLFÖKKUÐ REGNVATNS- OG JARÐVATNSLOGN ÚR a mm PLAST- EDA STEINRÖRUM MED n % HALLA
- Øa PVC (ST) n % JARÐVATNSLOGN ÚR PLASTI- EDA STEINRÖRUM MED n % HALLA
- Øa PEH KALDAVATNSHEIMÆÐ ÚR PLAST- EDA STEINRÖRUM MED n % HALLA
- HEITT NEYSLUVATN
- HEITT NEYSLUVATN
- BLANDAÐ NEYSLUVATN
- TOPPNARSTAÐUR FYRIR KALT NEYSLUVATN
- TOPPNARSTAÐUR FYRIR HEITT NEYSLUVATN
- RENNILOKI MED SPINDLI UPP ÚR JÖRÐU
- LOFTPÚÐI (SJÁ SKÝRINGARMYND 1)
- FRAMRENNSLI HITALAGNA
- BAKRENNSLI HITALAGNA
- AYP a mm FALLPIPA, SEM LEIDD ER UPP Í GEGNUM ÞAK
- ÚT a a mm LOFTRÁS MED HETTU

FRÁRENNSLISLAGNIR INNAHÚSS:

ALLT LAGNAEFNI SKAL VERA VOTTAD SKV. ÁKVÆÐI BYGGINGAREGLUGERÐAR.
LAGNIR SÉU ÚR VIÐURKENNDU PLASTI TIL NOTKUNAR INNAHÚSS EDA STEYPUJÁRNI OG MINNSTI HALLI SKAL VERA 50a/100 NEMA ANNARS SÉ GETIÐ Á TEIKNINGUM.

FESTINGAR Á FALLPIPUM SKULU VERA VIÐ HVERJA GÖLFPLÖTU OG TVÆR Á MILLI PLATNA. EITT ÞENSLUSTYKKI SKAL VERA Á HVERRI HÆÐ, EF SAMSKEYTI ERU SODIN SAMAN, ANNARS ER NÆGILEGT AÐ DRAGA RÖR TIL Í MUFFUM T.D. 10 mm TIL AÐ TAKA UPP ÞENSLUNA.

FALLPIPUR SKAL LOFTRÆSTA UPP Í GEGNUM ÞAK OG EITT HREINSILOK SKAL VERA Á HVERRI FALLPIPU.
LAGNIRNAR SKAL EINANGRA MED 25 mm GLERULLARMOTTUM OG VEFJA MED SISALPAPPA EDA PLASTDÚK.

NEYSLUVATNSLAGNIR:

ALLT LAGNAEFNI SKAL VERA VOTTAD SKV. ÁKVÆÐI BYGGINGAREGLUGERÐAR.
HEIMÆÐAFIPA FYRIR KALT VATN SÉ ÚR PEH PLASTI (ATH. MÁL Á PLASTPIPUM ER YTRARVERMÁL)

NOTA SKAL HITAPOLIN PLASTRÖRI FYRIR KALT OG HEITT NEYSLUVATN.
HITAPOLIN PLASTRÖR SKULU VERA Í FLOKKI 2 EDA OFAR SKV. ISO EVRÖPU STÖÐLUM.
ÞAU SKULU ÞOLA SAMTALS NOTKUN VIÐ 70°C Í 49 ÁR OG VERA Í ÞRÝSTIFLOKKI 10 BÖR.
TENGI SKULU VERA AFSINKUNARPOLIN.

PIPURNAR SKAL EINANGRA MED A.M.K. 20 mm STEINULLARHÖLKUM OG VEFJA SIDAN MED SISALPAPPA EDA PLASTDÚK EDA Á ANNAN VIÐURKENNDAN HÁTT.
ÞÁ SKAL ENNFREMUR VEFJA KALDAVATNSLOGN MED PLASTDÚK EDA Á ANNAN VIÐURKENNDAN HÁTT AÐUR EN EINANGRUN ER SETT Á LOGNINA.

PIPUR Í VEGGJUM SKULU LIGGJA MINNST 100 mm YFIR GÖLFPLÖTU. EFST Á ÖLLUM LÖÐRETTUM STOFNUM OG HLIDARGREINUM, SEM ERU LENGRI EN 4 m, SKAL VERA 30 cm LANGUR LOFTPÚÐI, SJÁ SKÝRINGARMYND 1.

ALLAR TENGINGAR VIÐ HREINLÆTISTÆKI ERU Í 16x2,2 mm NEMA ANNARS SÉ GETIÐ Á TEIKNINGUM.

AÐUR EN PÍPUTENGINGAR ERU HULDAR SKAL ÞRÝSTIÞRÓFA KERFIÐ MED KÖLDU VATNI OG 15 BAR EDA 1,5 x HÁMARKS VEITUÞRÝSTINGI. ÞRÝSTIÞRÓFUN SKAL GERÐ Í ÞRÉPUM SAMKVÆMT FYRIRMÆLUM FRAMLEIÐANDA.
EFNI OG VINNA SKAL VERA Í SAMRÆMI VIÐ GILDANDI REGLUGERÐ UM HEITAR OG KALDAR VATNSLAGNIR.

LAGNING OG MEDFERÐ EFNISINS SKAL VERA Í SAMRÆMI VIÐ ÁKVÆÐI BYGGINGAREGLUGERÐAR OG ÞEIRRA STAÐLA SEM HÚN VISAR TIL, Þ.M.T. ÍST 67 OG DS-439

HITALAGNIR:

ALLT LAGNAEFNI SKAL VERA VOTTAD SKV. ÁKVÆÐI BYGGINGAREGLUGERÐAR.

PIPUR SKULU VERA SVARTAR STÁLPIPUR. PÍPURNAR SKAL EINANGRA MED 20 mm STEINULLARHÖLKUM OG VEFJA SIDAN MED SISALPAPPA EDA PLASTDÚK, EDA Á ANNAN VIÐURKENNDAN HÁTT. GÆTA SKAL ÞESS AÐ EÐLILEG ÞENSLA Í HITALOGNINI HINDRIST EKKI.
STÆRÐIR OFNA ERU MIÐADAR VIÐ Δ T=40°C NEMA ANNARS SÉ GETIÐ OFNATÖFLU. Á ALLA OFNA KOMI LOFTTÆMISKRUFA, STILLITÉ OG SJÁLFRVIRKUR FRAMRENNSLIS- (F) EDA BAKRENNSLISLOKI (B) EINS OG SAGT ER FYRIR UM Á TEIKNINGUM.

HITABLÁSARAR SKAL TENGJA ÞANNIG AÐ FRAMRENNSLI SKAL TENGT VIÐ ÞANN STÚT SEM NÆR ER ÚTBLÁSTURSHLÍÐ.

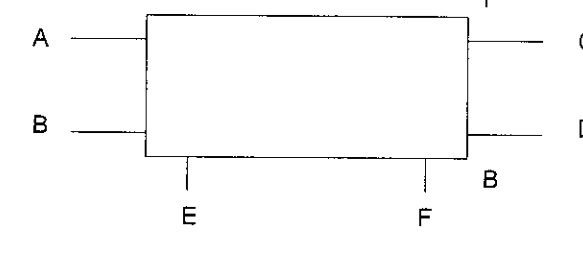
LAGNIR FYRIR GÖLFHITAKERFI SKULU VERA ÚR HITAPOLNU PLASTI MED SÚREFNISKÁPU (PEX-a). LAGNAEFNI SKAL UPPFYLLA þrEN ISO 15875-1:2001, DIN 4716 OG DIN 4726.

AÐUR EN PÍPUTENGINGAR ERU HULDAR SKAL ÞRÝSTIÞRÓFA KERFIÐ MED KÖLDU VATNI OG 6 kg/cm² ÞRÝSTINGI. SKAL HANN STANDA Á KERFINU Í 24 klst. ÁN ÞESS AÐ FALLA.

ÞRÝSTIÞRÓFUN Á PLASTLOGNUM SKAL GERÐ Á VIÐURKENNDAN HÁTT.
EFNI OG VINNA SÉ Í SAMRÆMI VIÐ GILDANDI REGLUGERÐ UM HITALAGNIR.

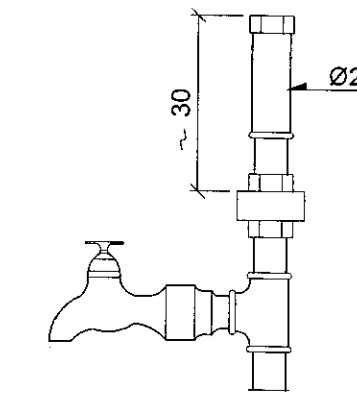
LAGNING OG MEDFERÐ EFNISINS SKAL VERA Í SAMRÆMI VIÐ ÁKVÆÐI BYGGINGAREGLUGERÐAR OG ÞEIRRA STAÐLA SEM HÚN VISAR TIL, Þ.M.T. ÍST 67 OG DS-439

SKEMATÍSK MYND AF TENGINGU OFNA

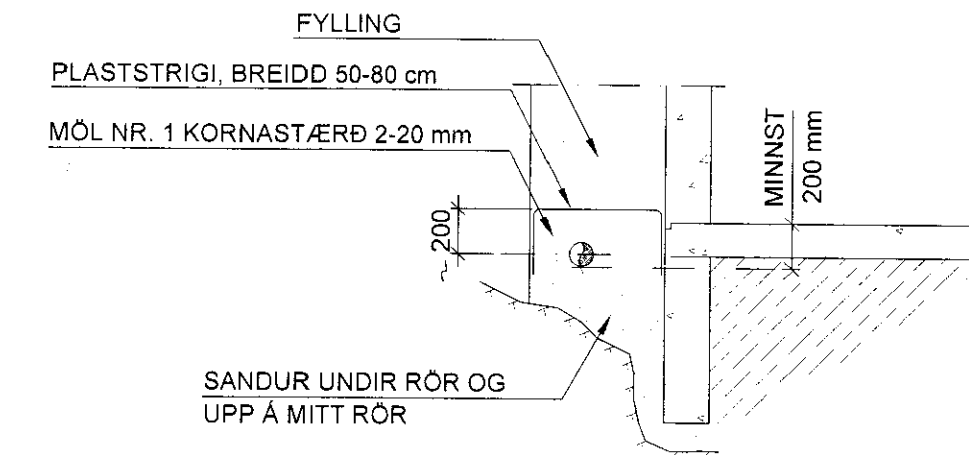


A, B, C, D, E OG F = STAÐSETning stúta
F = FRAMRENNSLISLOKI
B = BAKRENNSLISLOKI

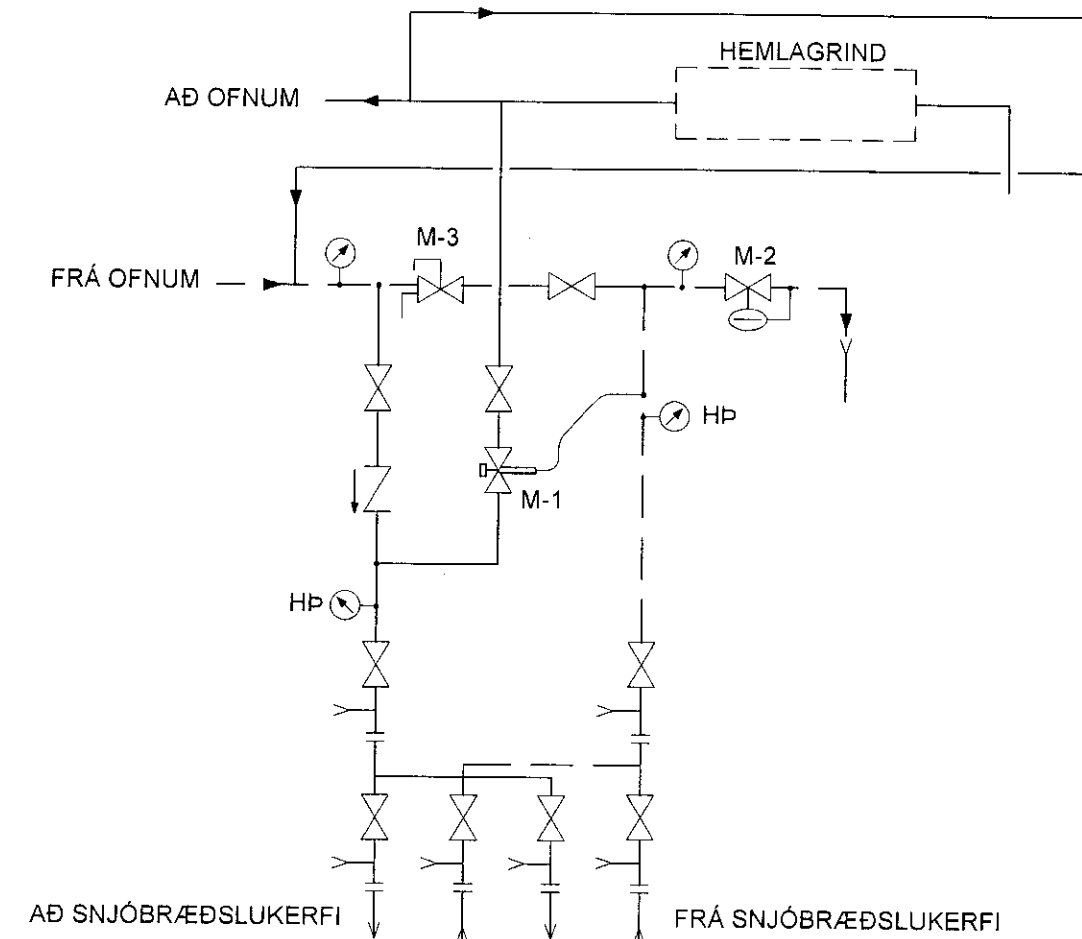
SKÝRINGARMYND 1. LOFTPÚÐI



SKÝRINGARMYND 2. FRÁANGUR JARÐVATNSLAGNA

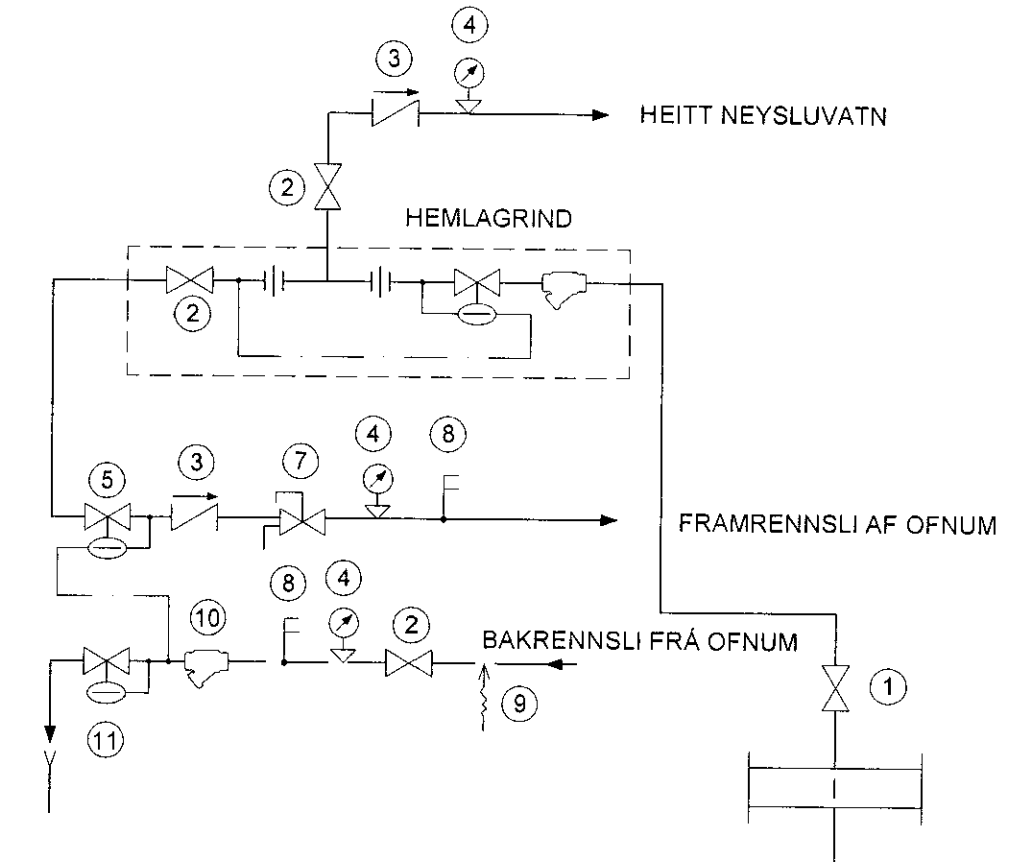


TENGING SNJÖBRÆÐSLUKERFIS SKEMATÍSK MYND



M-1 DANFOSS AVTB, SVID 10-38 EDA SAMBÆRILEGUR
M-2 SLAUFULOKI STILLING 2,0 kg
M-3 ÖRYGGISLOKI STILLING 2,0 kg

TENGING HITAKERFIS SKEMATÍSK MYND



SKÝRINGAR:

- 1 INNTAKSLOKI (EIGN HITAVEITU)
- 2 RENNILOKI
- 3 EINSTEYMISLOKI
- 4 ÞRÝSTIMÆLIR
- 5 ÞRÝSTIJAFNARI
- 6 HITAMÆLIR
- 7 ÖRYGGISLOKI, YFIRFALL
- 8 HITAMÆLIR
- 9 TÆMIKRANI
- 10 SÍA
- 11 SLAUFULOKI

FRÁRENNSLISLAGNIR UTANHÚSS:

ALLT LAGNAEFNI SKAL VERA VOTTAD SAMKVÆMT BYGGINGAREGLUGERÐAR

LAGNIR SÉU STEINRÖR, STEYPUJÁRNS RÖR, PEH-RÖR EDA RÖR ÚR STÍFU PVC PLASTI, SAMSKEYTI ÞEIT MED ÞAR TIL GERÐUM GÜMMIHRINGJUM EDA SAMSETNINGUM.

LAGNIRNAR SKAL EKKI LEGGJA MED MINNI HALLA EN 20a/100 NEMA ANNARS SÉ GETIÐ Á TEIKNINGUM. ÖLL HÆÐARMÁL ERU Í METRUM OG MIÐAST VIÐ RENNSLISBOTNI Í RÖRUM OG TENGISTYKKJUM.

LAGNIRNAR SKAL LEGGJA Í MINNST 10 cm ÞJAPPAD SANDLAG, ÞANNIG AÐ ÞÆR HVÍLI Á BELGJUM EN EKKI MUFFUM OG SKAL LOGNIN VERA BEIN MILLI BROTFUNKTA. AÐ OG YFIR LAGNIRNAR SKAL FYLLA MED MINNST 15 cm SANDLAGI. ÞAR SEM PVC LAGNIR VERÐA FYRIR UMFERÐARLAGI, SKULU ÞÆR STYRKTAÐ Á VIÐEIGANDI HÁTT.

FRÁRENNSLISLAGNIR SKAL LEGGJA SKV. ÍST-65, MIÐAÐ VIÐ "AÐVÆLD SKILYRÐI" NEMA ANNARS SÉ GETIÐ Á TEIKNINGUM EDA Í VERKLYSINGUM.

JARÐVATNSLAGNIR:

ALLT LAGNAEFNI SKAL VERA VOTTAD SAMKVÆMT BYGGINGAREGLUGERÐAR
SÉ ANNAD EKKI TEKIÐ FRAM SKULU JARÐVATNSLAGNIR GERÐAR ÚR Ø100 mm ÖPÖKKUÐUM STEINPIPUM EDA Ø100 RAUFUDUM PVC RÖRUM.

JARÐVATNSLAGNIR SKAL LEGGJA MED 10a/100 HALLA NEMA ANNARS SÉ GETIÐ Á TEIKNINGUM. AÐ OG YFIR PÍPURNAR SKAL FYLLA MED GRÖFRI MÖL, KORNASTÆRÐ 2-20 mm, EINS OG SYNT ER Á SKÝRINGARMYND 2.

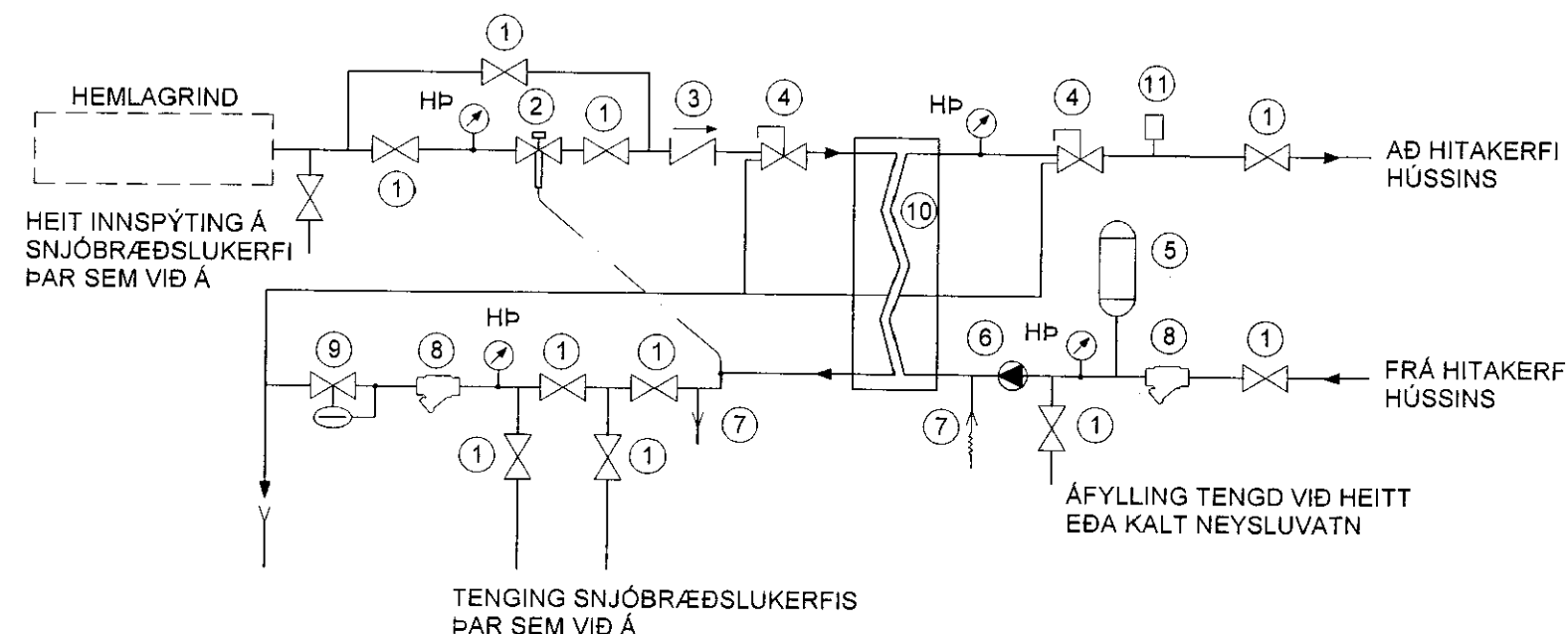
HREINSIBRUNNUR:

ALLT LAGNAEFNI SKAL VERA VOTTAD SAMKVÆMT BYGGINGAREGLUGERÐAR

HREINSIBRUNNUR, STÆRÐIR SKV. TEIKNINGUM, SKULU GERÐIR ÚR STEINPIPUM OG KEILUM, MED ÞRÉPUM NIÐUR Í BOTN OG LOKI ÚR STEYPUJÁRNI EDA STEINSTEYPU.

ALLAR LAGNIR, AÐRAR EN JARÐVATNSLAGNIR, SKAL TENGJA NÆBST Í BRUNN NEMA ANNAD SÉ Á TEIKNINGUM.

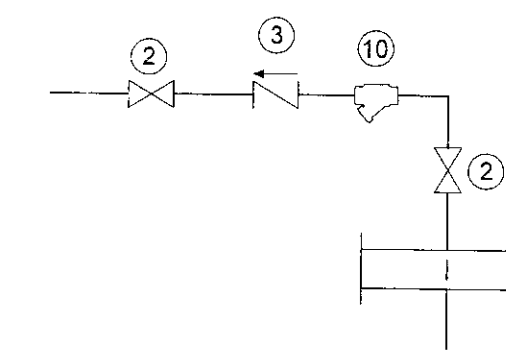
TENGING HITAKERFIS MED VARMASKIPTI SKEMATÍSK MYND



SKÝRINGAR:

- 1 ÚTBODSMÖRK (Í EINSTAKA TILFELLUM GETUR ÞURFT AÐ SKIPTA UM OG LOKA EDA MÆLA UTAN VIÐ ÞESSI ÚTBODSMÖRK)
- 2 HITASTYRÐUR LOKI T.D. DANFOSS AVTB SVID 20°-50°C
- 3 EINSTEYMISLOKI
- 4 ÖRYGGISLOKI
- 5 ÞENSLUKER
- 6 HRINGRÁSARDELA
- 7 TÆMILOKI MED SLONGUSTÚT
- 8 SÍA
- 9 SLAUFULOKI
- 10 VARMASKIPTIR
- 11 LOFTSKILJA

KALDAVATNSINNTAK SKEMATÍSK MYND



Samanburðartafla fyrir innanmál "ø" og nefnistærðir "DN" mismunandi lagnaefna

Gerðir lagnaefna	Nefnimál þvermál (mm)	DN10	DN12	DN14	DN15	DN20	DN25	DN32	DN40	DN50	DN65	DN80	DN100	DN125	DN150	DN200
		ø ⁱ ø ^u	ø ⁱ ø ^u	ø ⁱ ø ^u	ø ⁱ ø ^u	ø ⁱ ø ^u	ø ⁱ ø ^u	ø ⁱ ø ^u	ø ⁱ ø ^u	ø ⁱ ø ^u	ø ⁱ ø ^u	ø ⁱ ø ^u	ø ⁱ ø ^u	ø ⁱ ø ^u	ø ⁱ ø ^u	ø ⁱ ø ^u
Staðlar																
Svart stál og galv. (mm)	DIN 2440	12			16	22	27	36	42	53	69	81	105	130	159	
Svart stál þunnveggja (mm)	DIN 2394	10 12	13 15		16 18	19 22	25 28	32 35	39 42	51 54	61 64	72 76	85 89	104 108		
Ryðfrítt þunnveggja (mm)	DVGW W 541	13 15			16 18	20 22	26 28	32 35	39 42	51 54	72 76	85 89	104 108			
Eirlagnir (mm)	DIN EN 1057	10 12	12 15		15 18	19 22	25 28	32 35	39 42	50 54	60 64					
Pex (mm)	DIN 1988	12 16			14 20	18 25	23 32	29 40	36 50	46 63						
Pe-ál-Pe (mm)	DIN 1988	10 14	12 16	14 18	16 20	20 25	26 32	32 40	41 50	51 63	60 75					
PP-R PN10, SDR11 (mm)	DIN 1988				16 20	20 25	26 32	33 40	41 50	51 63	61 75	74 90	90 110			
PP-R Faser PN20 (mm)	DIN 1988				18 25	23 32	29 40	36 50	46 63	54 75	65 90	80 110				
PB PN10, (mm)	DIN 1988		12 16		16 20	20 25	26 32					90				
PEH PN10 (mm)	DIN8074/8075				16 20	20 25	26 32	33 40	41 50	51 63	61 75	74 90	90 110	114 140	131 160	184 225

øⁱ : Innra þvermál
ø^u : Ytra þvermál
DN : Nefnimál

Nr	Dags	Breyting	Samp
Frumsærð Dæds	Mennskaf T.1.41	Mkv.:	
A.1	A.3		
Dags:	14.02.2011	Verk nr.:	VS101048
Plannefnd:	SA	Teknefnd:	SS
		Yfir:	BG
VERUFRÆÐISLEIÐA SLIÐURNEIÐJA Víkurbraut 13, 230 Reykjavík Sími: 4 200 100, Fax: 4 200 111 Vefang: http://www.vas.is Netfang: vs@vas.is			
Miðfellsvegur 4, Úthlið Bláskógarbyggð Biskupstungum FRÁRENNSLIS-, HITA OG NEYSLUVATNSLAGNIR ALMENNAR SKÝRINGAR			
Samræmingarhönnuður:			