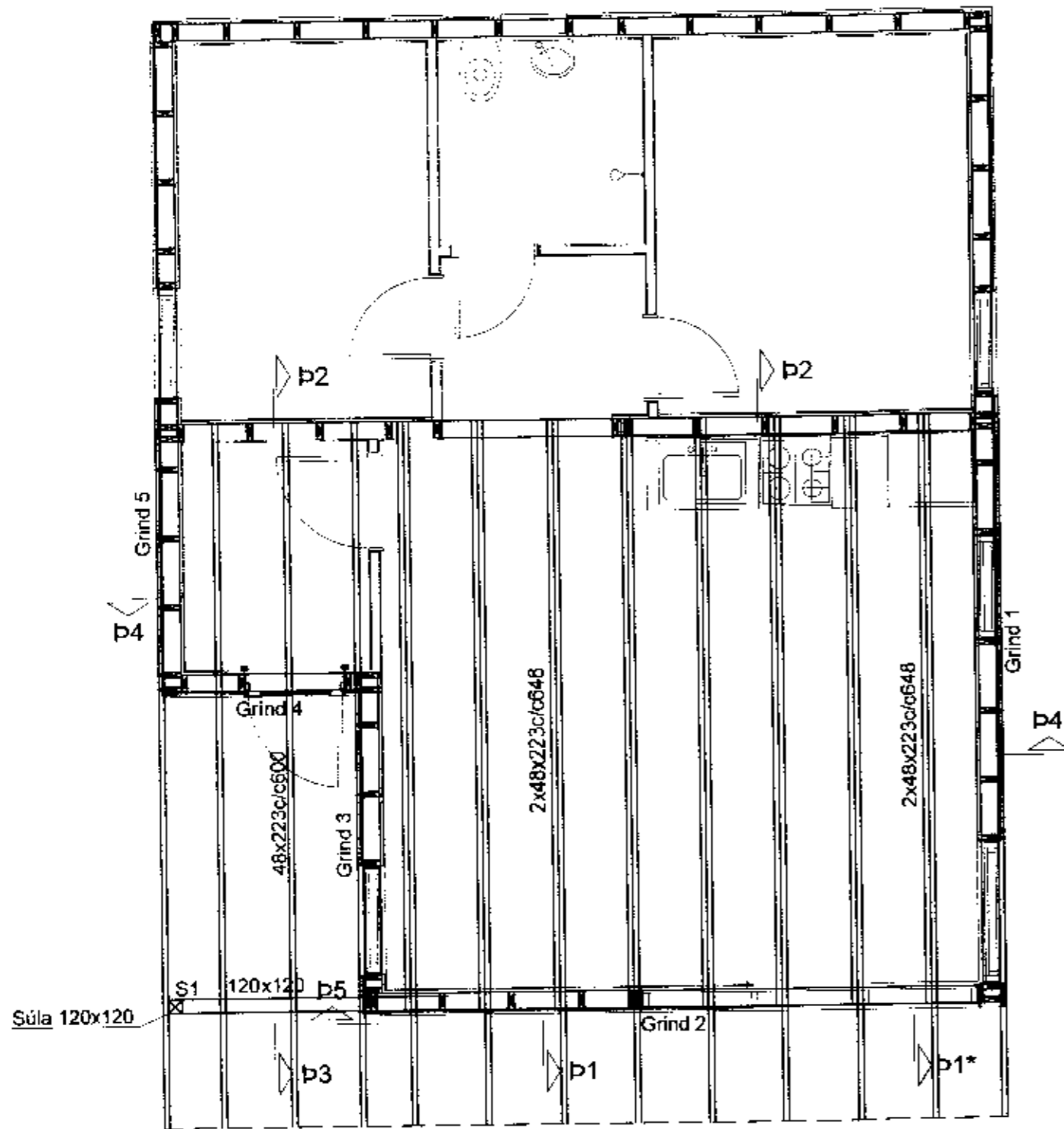
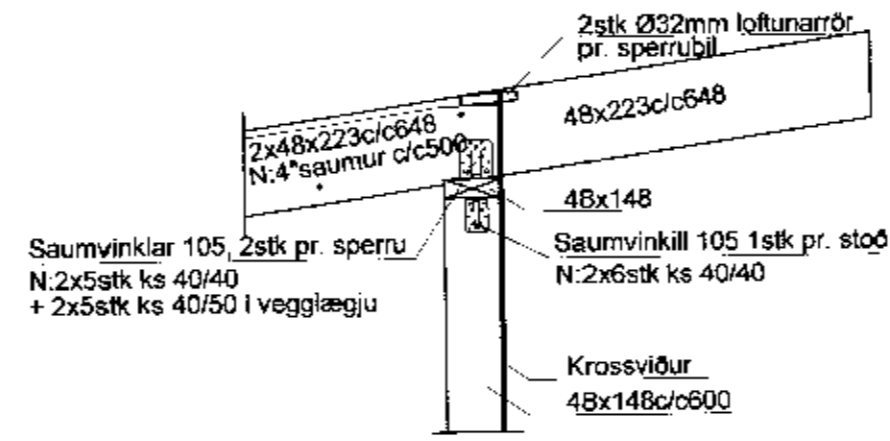


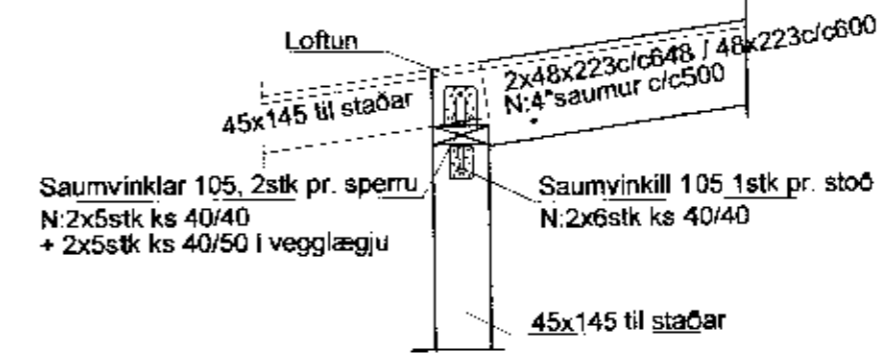
GRUNNMYND 1:50



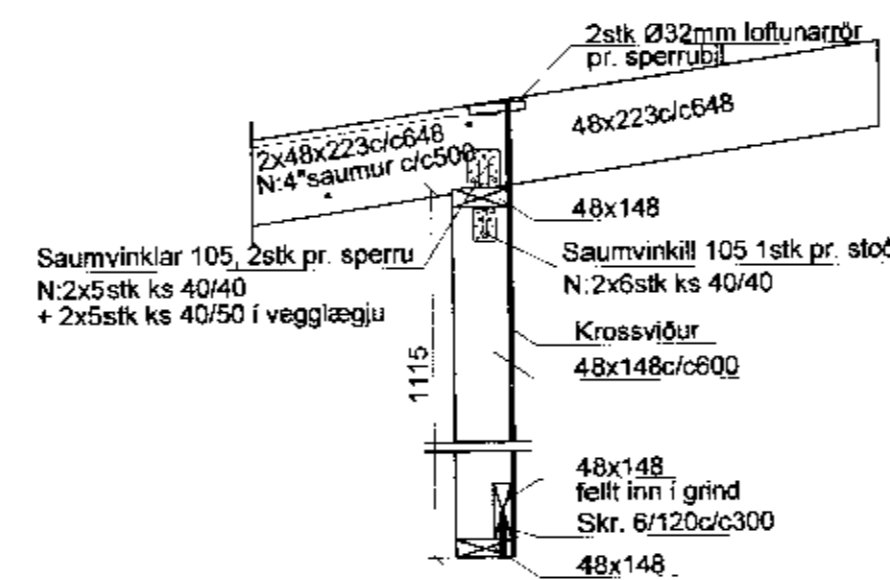
p1 1:20



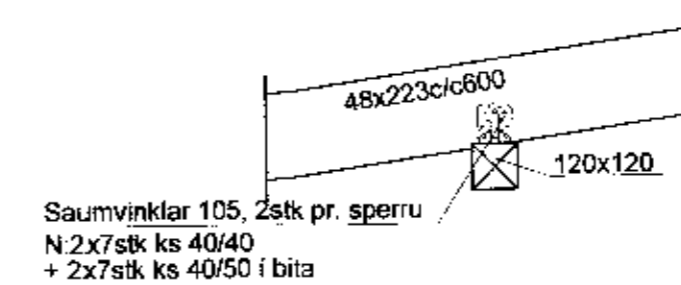
p2 1:20



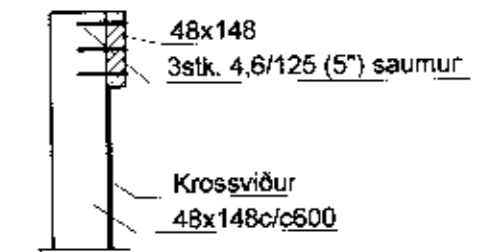
p1* 1:20



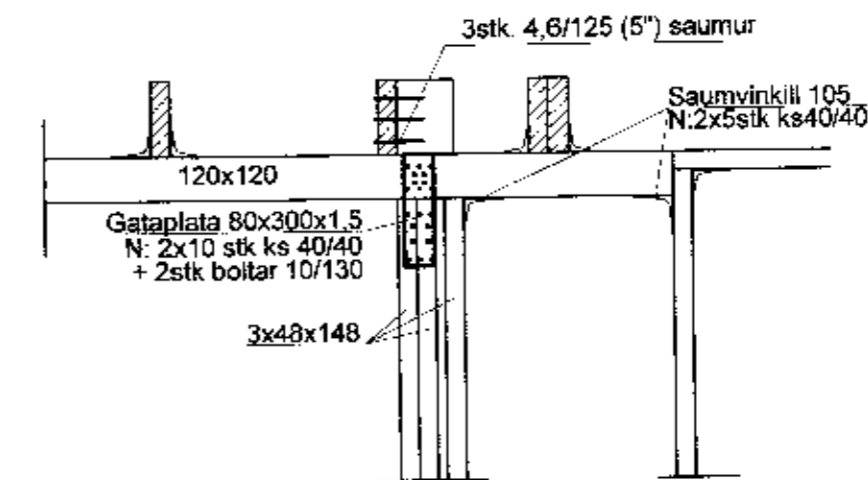
p3 1:20



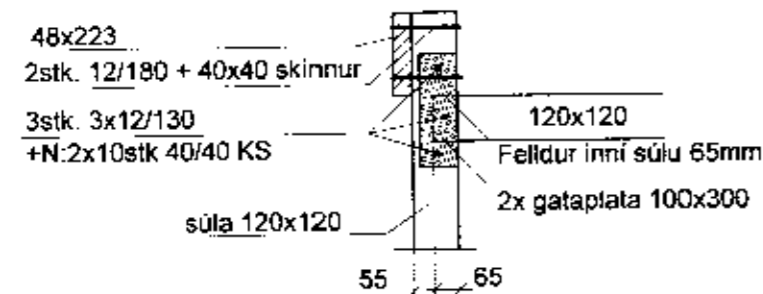
p4 1:20



p5 1:20



S1 1:20



Sperrur á göflum negldar utaná lóðréttar stoðir með 3stk 5°saum pr. stoð.

Grindarefni er úr 48x148 c/c600 og skulu lóðréttar stoðir festast við toppstykki og botnstykki með saumvinklum og neglast með kambsaum. Grind skal klæða með rakalímdum 9mm krossvið skrufaður með 5/40 skrufum c/c150 á hornum en 5/40 skrufum c/c200 annarstaðar.

Timbur í gæðaflokki T1, allur saumur og tengi "galv". Stál skal vera í flokki S235 Allir boltar í flokki M8,8 Hönnun og framkvæmd verksins skal vera í samræmi við gildandi staðla og reglugerðir.

1. Breyting á grindum og snið p1* er nýtt

Breytingar			RÖÐULSGATA 4		
Nr.	Dags.	Nafn			
1	07.07.'11	HS	Verkfæðistofa Þráinn & Benedikt Laugavegi 178, 105 Rvk. Sími: 553 1770, 568 7775, Fax: 568-7701 Netfang: verkfaedistofa@verkfraedistofa.is		
			Burðarvirki veggir og Pak		
			H BS T HS S M 1:60/20 Nr. B101 Dags. mars'11 090638-4839 080149-3609		
			Áritun aðalhönnuðar: <i>[Signature]</i>		

ÖTTEKIÐ

03. APR. 2011

Árþev. Ártess/Mucca/Finnur