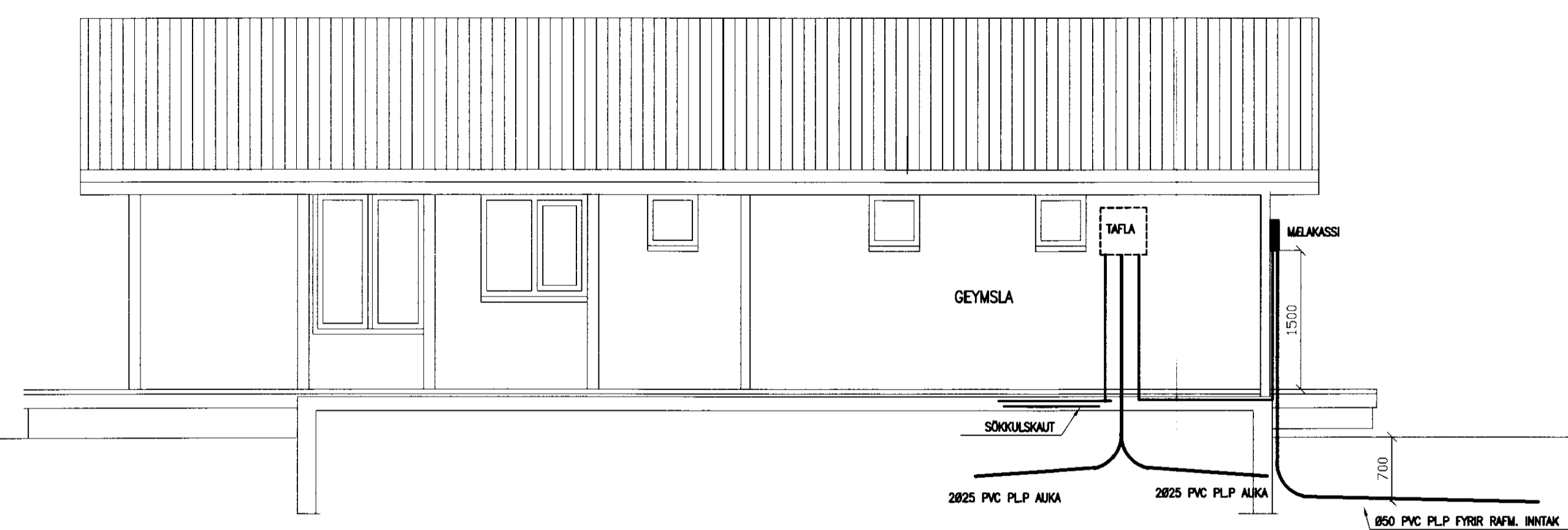
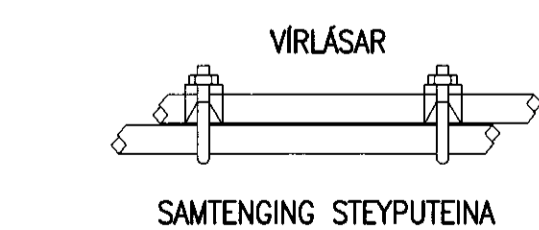
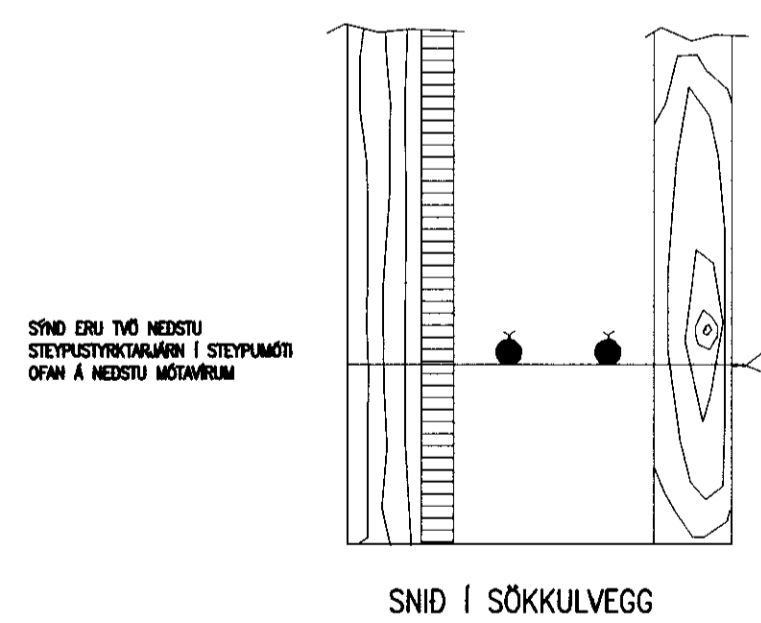
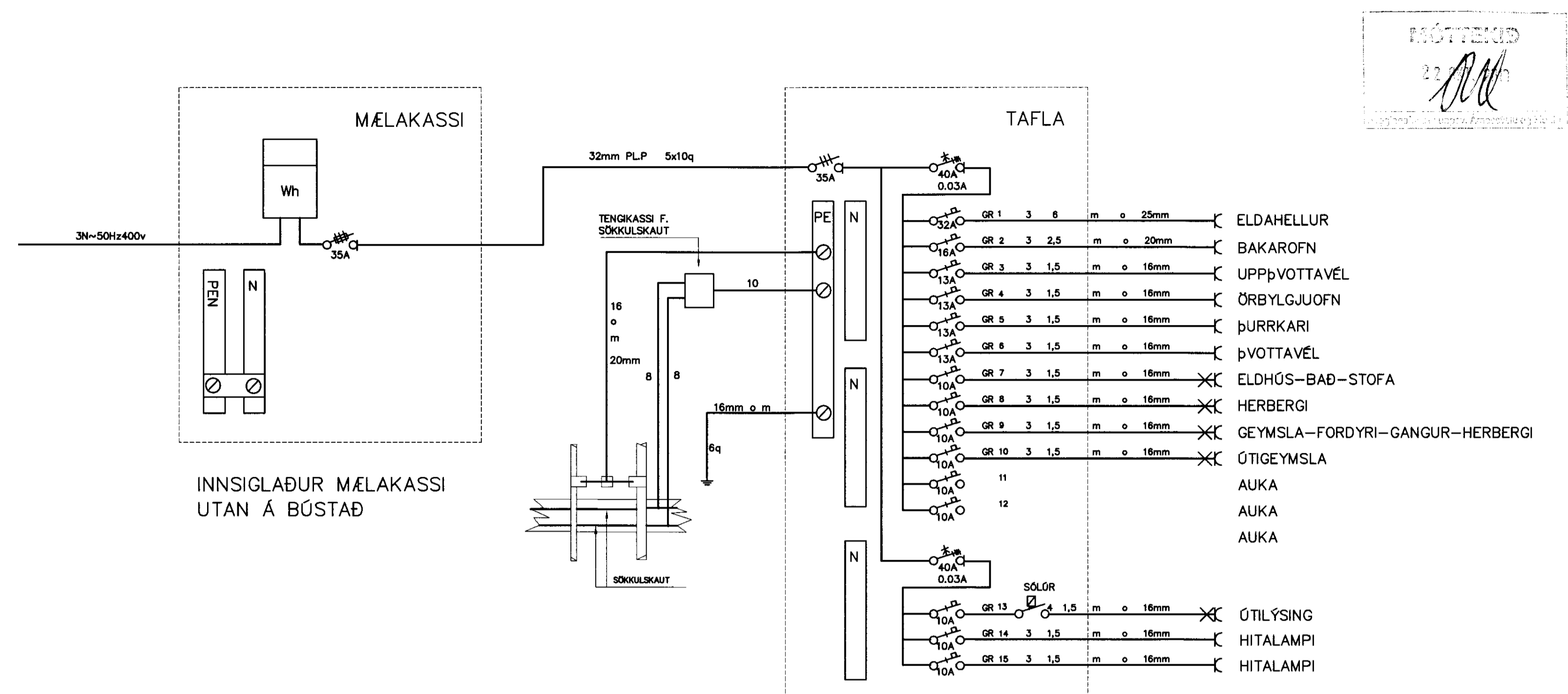


AFSTÖÐUMYND M=1:1000

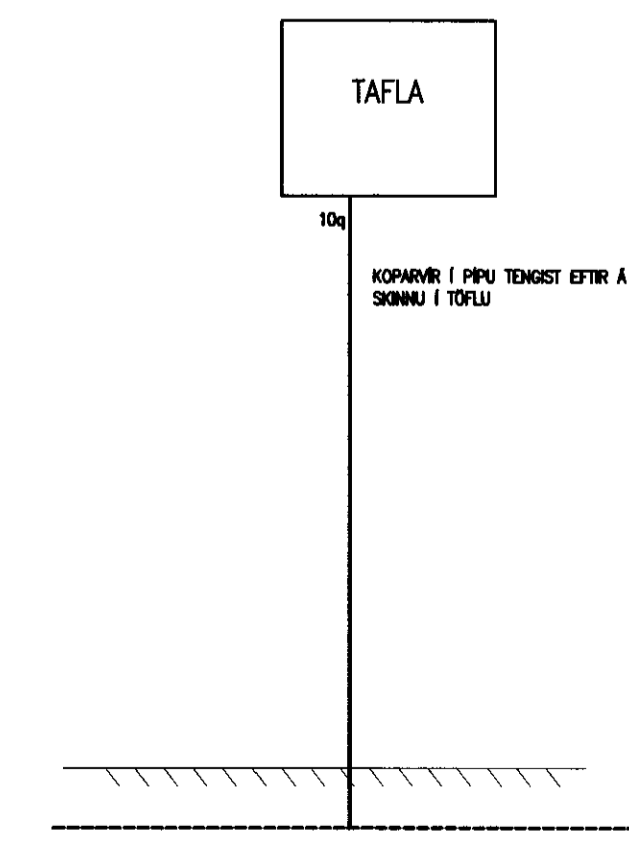


SNID UM INNTAK M=1:50



SEJA SKAL TÝV VIRLÁSA A HVER SAMKEYRI

TENGA SKAL SAMH TÝV NEÐSTU JÄRNI Í SÖKKULVEGGUM ALMAN ÖTTRINGUM OG AD LEIÐA Í TENDEK. Í SVANOK, PARKOS OG HELUSTED NOS ER LEIÐREST AD TENGA SAMBODLEGG ÖTTRING EN TENDEK OG TENING VERD VÍD INNLA HEIMAN.



SKÝRINGAR:
LAGNIR SKULU VERA HULDAR 16mm PÍPULAGNIR
TAUGAR 3x1,5q FYRIR 10A GREINAR OG
3x2,5q FYRIR 16A GREINAR
SMÁSPENNULAGNIR SKULU VERA HULDAR 20mm PÍPULAGNIR
HÆÐ Á TENGLUM SKAL VERA 20cm
HÆÐ Á ROFUM SKAL VERA 110cm
HÆÐ Á VEGGÐÓSUM SKAL VERA 200cm
ÖLL MÁL ERU MIÐUD VÍD FULLFRAGENGIN GÓLF OG Í MIÐJA DÓS.
MÁLSTRAUMUR ROFA OG TENGLA SÉ 10A
TEIKNINGAR ÞESSAR ERU UNNAR SKV.
REGLUGERÐ UM RAFORKUVIRKI OG IST 200:2006

⊗=ÞRÝSTIDIMMER ADAL/ÞRÉLL
HR=HREYFISKYNNJARI
T=LAGNIR AD TÖFLU

NEMA ANNARS SÉ GETID

RAK
RAFTEIKNISTOFA
THOMAS KAABER

SKÓLAVÖRÐUSTIG 3
S: 552 1266 FAX: 552 8266
E-MAIL: rtk@sk3.is
KT: 420198-2999

RÖDULSGATA 7
LANDI AUSTUREYJAR 1
FULLNADARTEIKNING
AFSTÖÐUMYND-SNID UM INNTAK
EINLÍNUMYND-SKÝRINGAR

KT: 260148-2819
SAMP. *Thomas Kaaber*
VERKNR. 1398 TEIKNR. 01