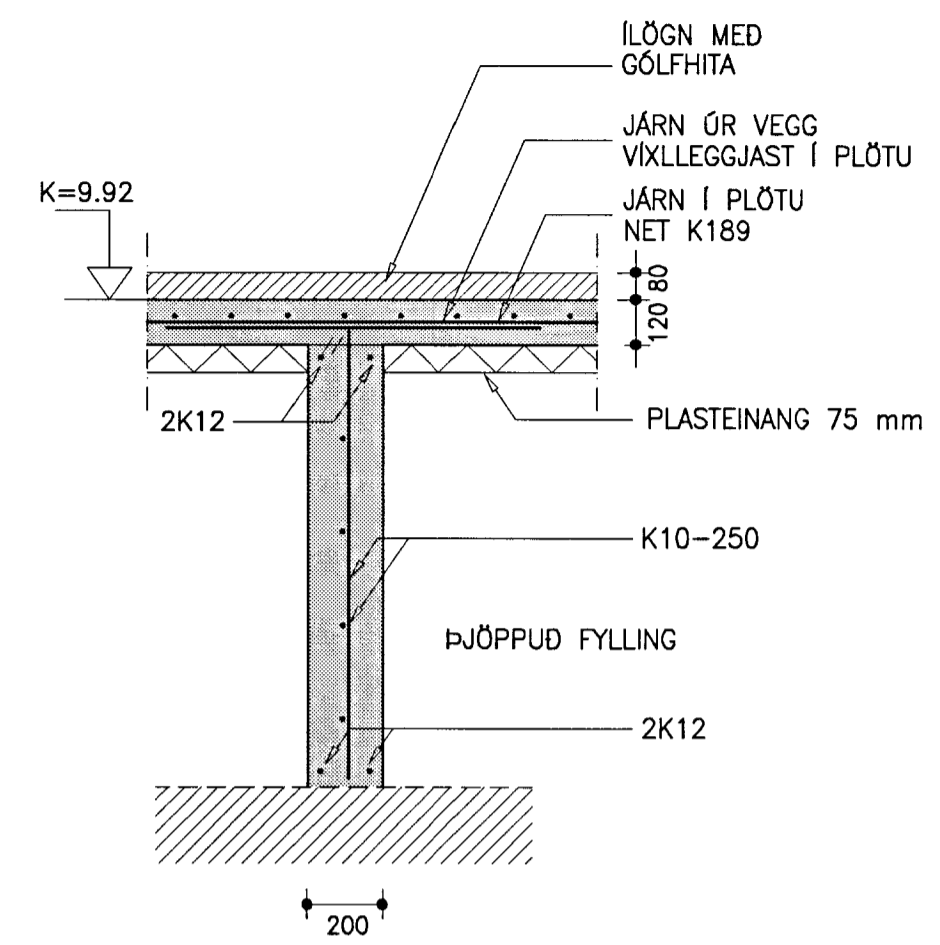
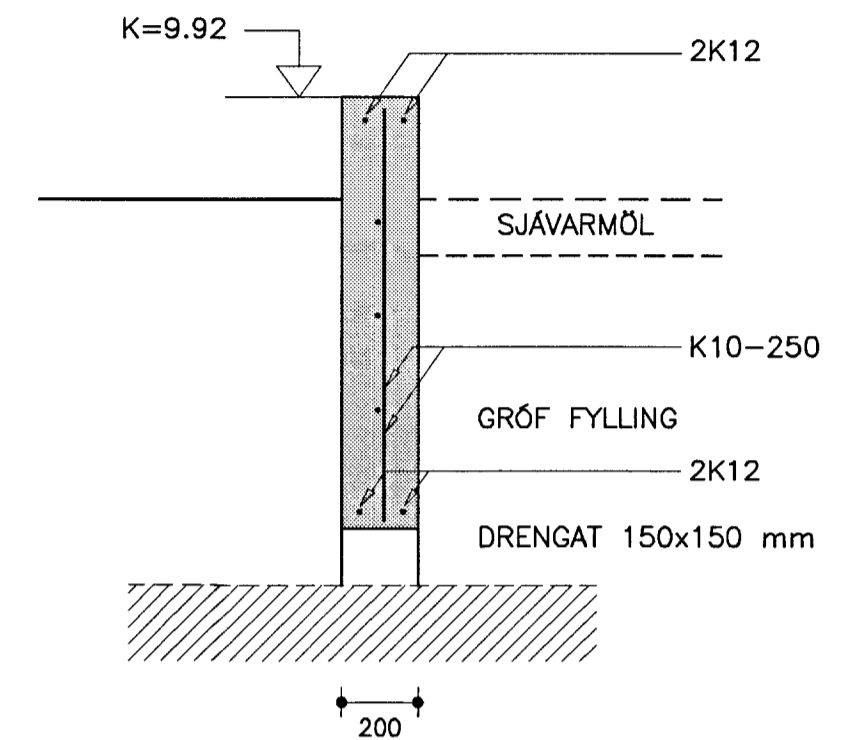


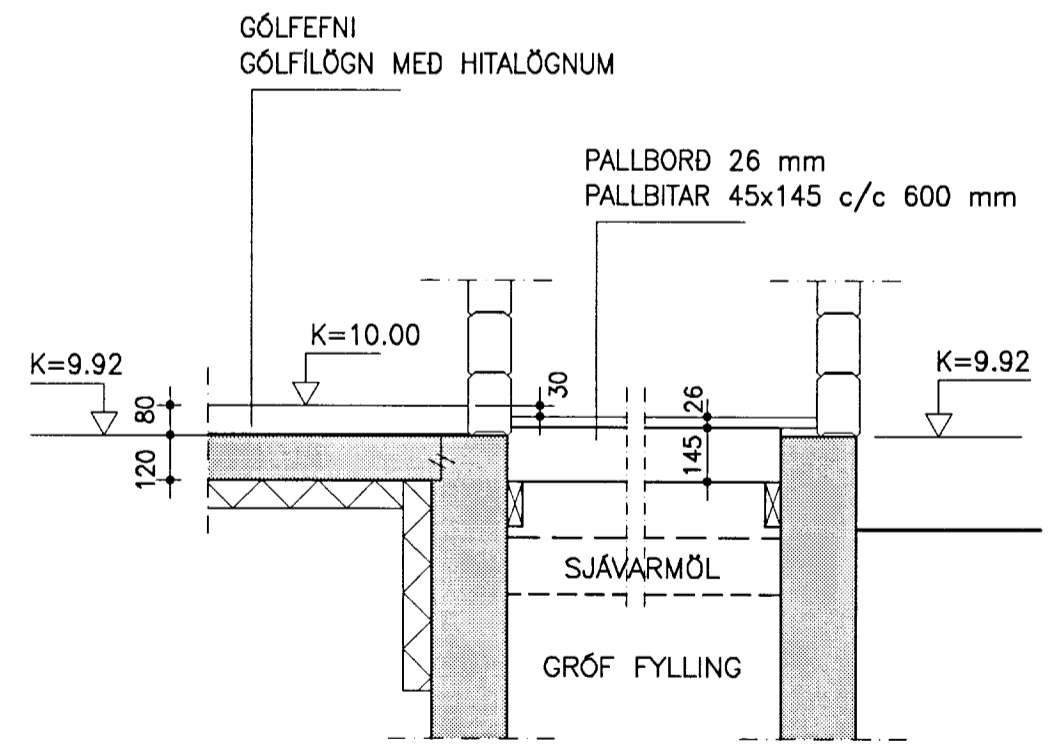
SNID 1-1 1:20



SNID 2-2 1:20

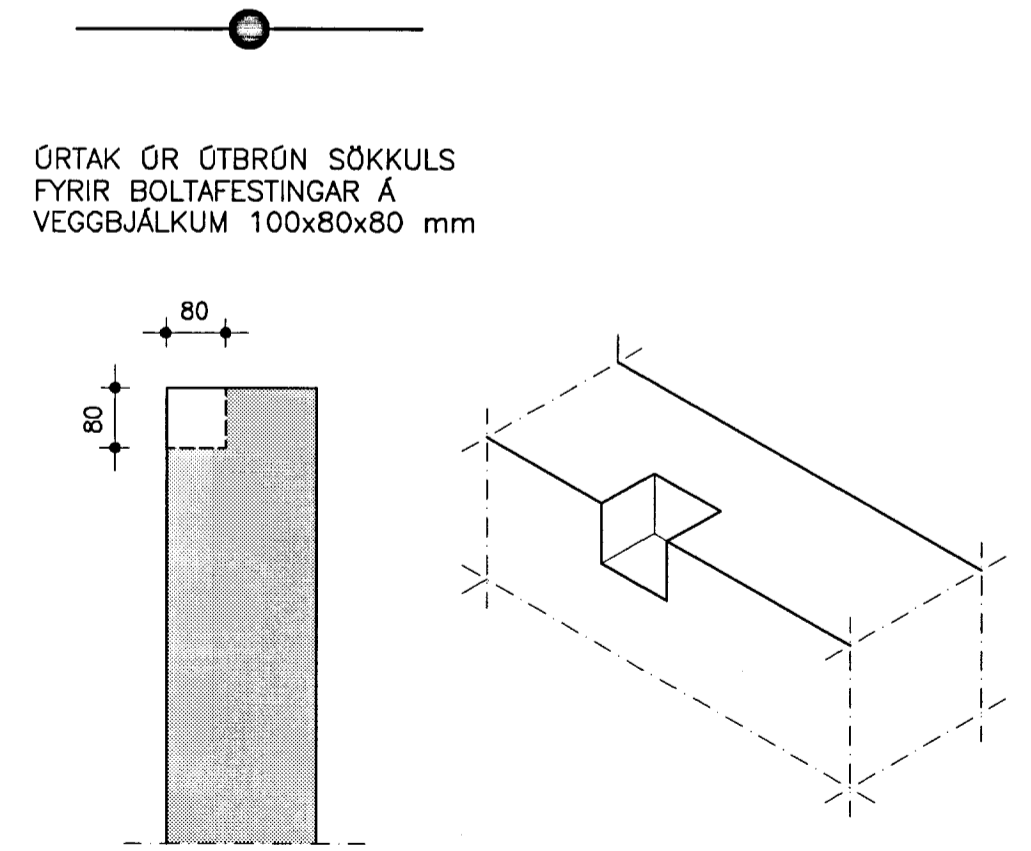


SNID 3-3 1:20



HÆDIR HÚS/ÚTIPALLUR 1:20

BOLTAÚRTAK 1:10



NR.	DAGS.	BREYTING
-----	-------	----------

SKÝRINGAR  
 SKÝRINGAR SJÁ TEIKN B001  
 GRUNNMYND UNDIRSTÖÐUR SJÁ TEIKNINGU B 002  
 ÖLL MÁL Á TEIKNINGU Í MILLIMETRUM  
 EKKI SKAL MÆLA UPP AF TEIKNINGU

14/5'07  
 SÆMUNDUR EIRIKSSON 261249-2949

REYNILUNDUR 1  
 ÚR LANDI MIÐFELLS  
 BLÁSKÓGABYGGÐ  
 801 SELFÖSS



**KLÖPP**  
 KLÖPP ARKITEKTAR-VERKFRÆÐINGAR EHF  
 NETHYL 2E, PÓSTHÓLF 10050, 130 REYKJAVÍK  
 SÍMI 577 2277, 699 7747 - klopp@simnet.is

HEITI TEIKN.	BURDARBOL	UNDIRSTÖÐUR SNID
MÆLIKVARDI	1:20	DAGS. MAÍ 2007
TEIKNING	B 003	VERK V 05-118
BREYTING		YFIRFARID S.E.