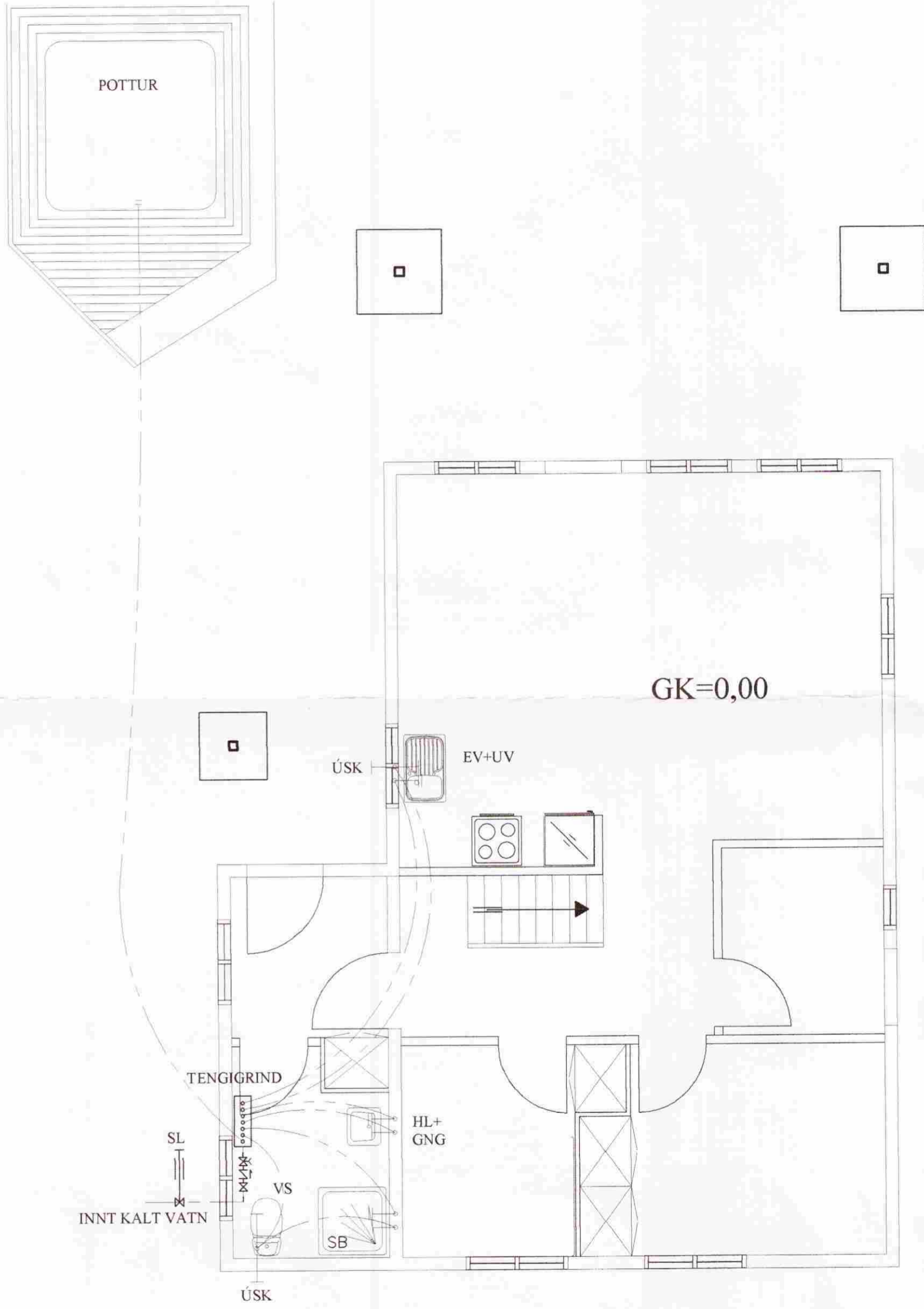


MÖTTEKIÐ
29.02.2012
Byggingafræðingur, Arnessýslu og Flóahfr.

ÁRITUN AÐALHÖNNUÐAR
TEIKNING YFIRFARIN OG SAMÞYKKT:

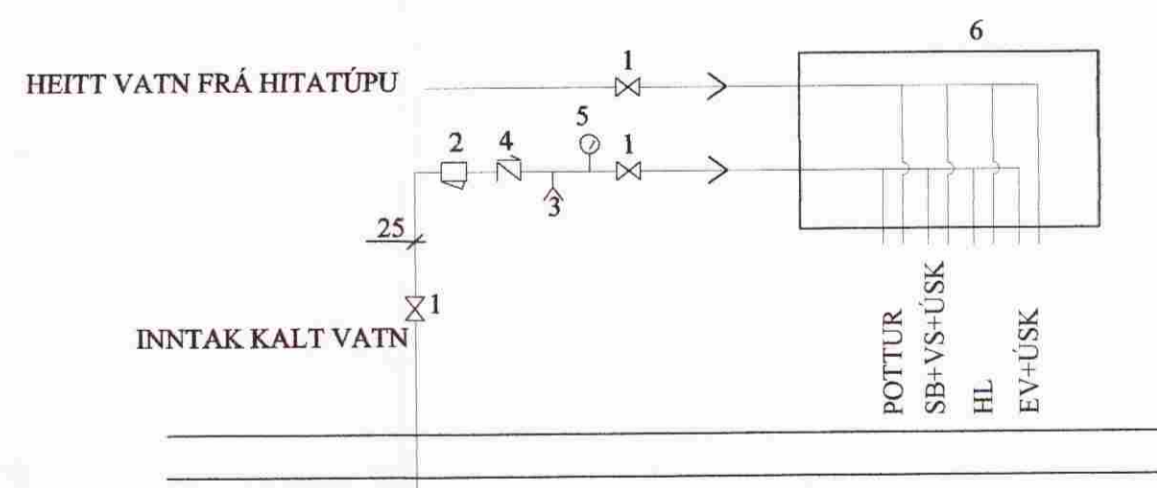


GRUNNMYND 1:50

SKÝRINGAR

NEYSLUVATNSLAGNIR ERU Ø16 PEX PLASTRÖR Í 20/25 FÓÐURRÖRI (RÖR Í RÖR) NEMA ANNAD SÉ TEKIÐ FRAM. LÖGD Í STEYPTA PLÖTU. FYLGJA SKAL LEIÐBEINGUM Á RB-BLAÐI, Rb (53).001, VIÐ LAGNINGU OG FRÁGANG.
NOTA SKAL VIÐURKENNT OG VOTTAD NEYSLUVATNSLAGNAEFNI, BÆÐI RÖR, TENGISTYKKI OG TENGIDÓSIR. TENGISTYKKI SKULU VERA VOTTUÐ TIL NOTKUNAR MEÐ VIÐKOMANDI RÖRUM OG VERA AFSÍNKUNARPÖLIN MESSINGTENGI.
FÆDIRÖR SKAL DRAGA Í FÓÐURRÖR ÁÐUR EN STEYPT ER. ENDUM Á FÓÐUR- OG FÆDIRÖRUM SKAL LOKA ÞANNIG AD TRYGGT SÉ AD STEYPA OG ÓHREININDI KOMIST EKKI INN Í RÖRIN. RÖRIN SKAL FESTA VEL VIÐ JÄRNAGRIND Í PLÖTU MEÐ KAPALBÖNDUM OG SKAL MESTA FJARLÆGD Á MILLI FESTINGA VERA 1-1,5 m. ÞRJÄR FESTINAGR SKAL SETJA Á BEYGJUR. BEYGJURADÍUS Á RÖRUM SKAL VERA STÆRRI EN 5 x YTRA ÞVERMÁL PÍPU.
LAGNIR SKAL ÞRÝSTIPRÖFA ÁÐUR EN STEYPT ER SKV. LEIÐBEINGUM RB.

DEILIKISTA - NEYSLUVATN



- 1 KÚLULOKI
- 2 SÍA
- 3 TÆMILOKI
- 4 EINSTREYMISLOKI
- 5 ÞRÝSTINGSMÆLIR
- 6 DEILIGRIND NEYSLUVATNS (RÖR Í RÖR)

MERKINGAR

- HL MERKIR HANDLAUG
- EV ELDHÚSVASKUR
- UV UPPÞVOTTAVÉL
- ÞV ÞVOTTAVÉL
- SB STEYPIBÆÐ
- VS VATNSSALERNI
- ÚSK ÚTISKOLKRANI FROSTFRÍR
- SL SPINDILLOKI

HEITT NEYSLUVATN
KALT NEYSLUVATN

REYNISTEKKUR 2 Í LANDI MIÐFELLS		TÆKNIPJÓNUSTA SÁ ehf HAFNARGATA 60 230 KEFLAVÍK S: 421-5105	
NEYSLUVATNSLAGNIR		hannað	teiknað
GRUNNMYND - SÉRMYNDIR		SÁ	SÁ
SIGURÐUR ÁSGRÍMSSON KT: 161161-2929 MTFÍ		yfirfarið	dags
<i>Sigurður Ásgjör</i>		SÁ	22.02.2012
		mkv.	nr.
		1/50	759151