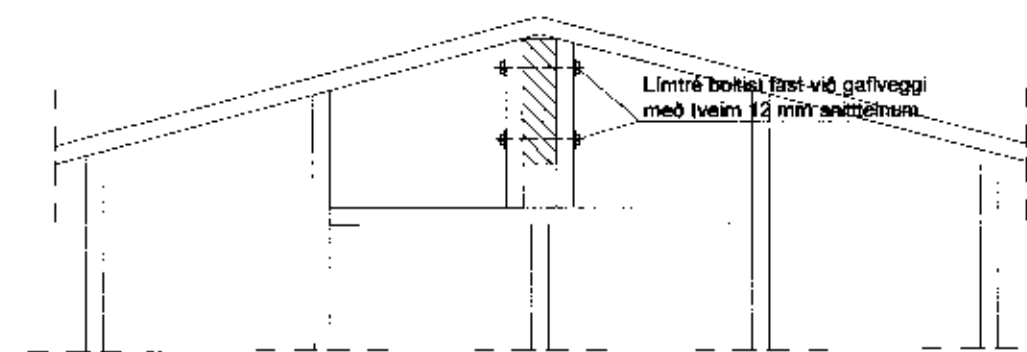
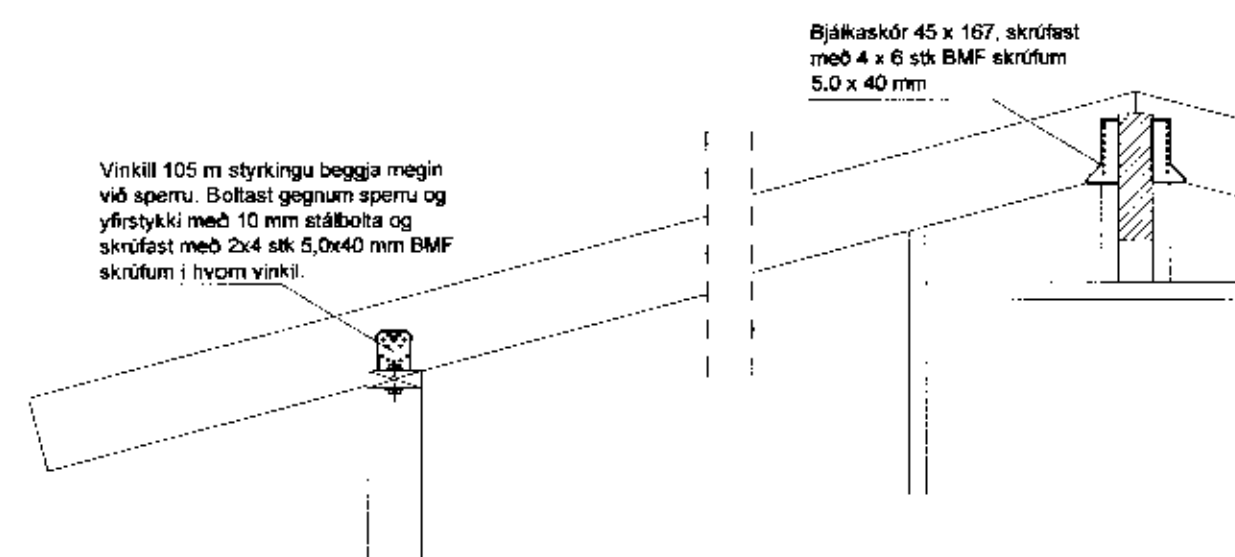
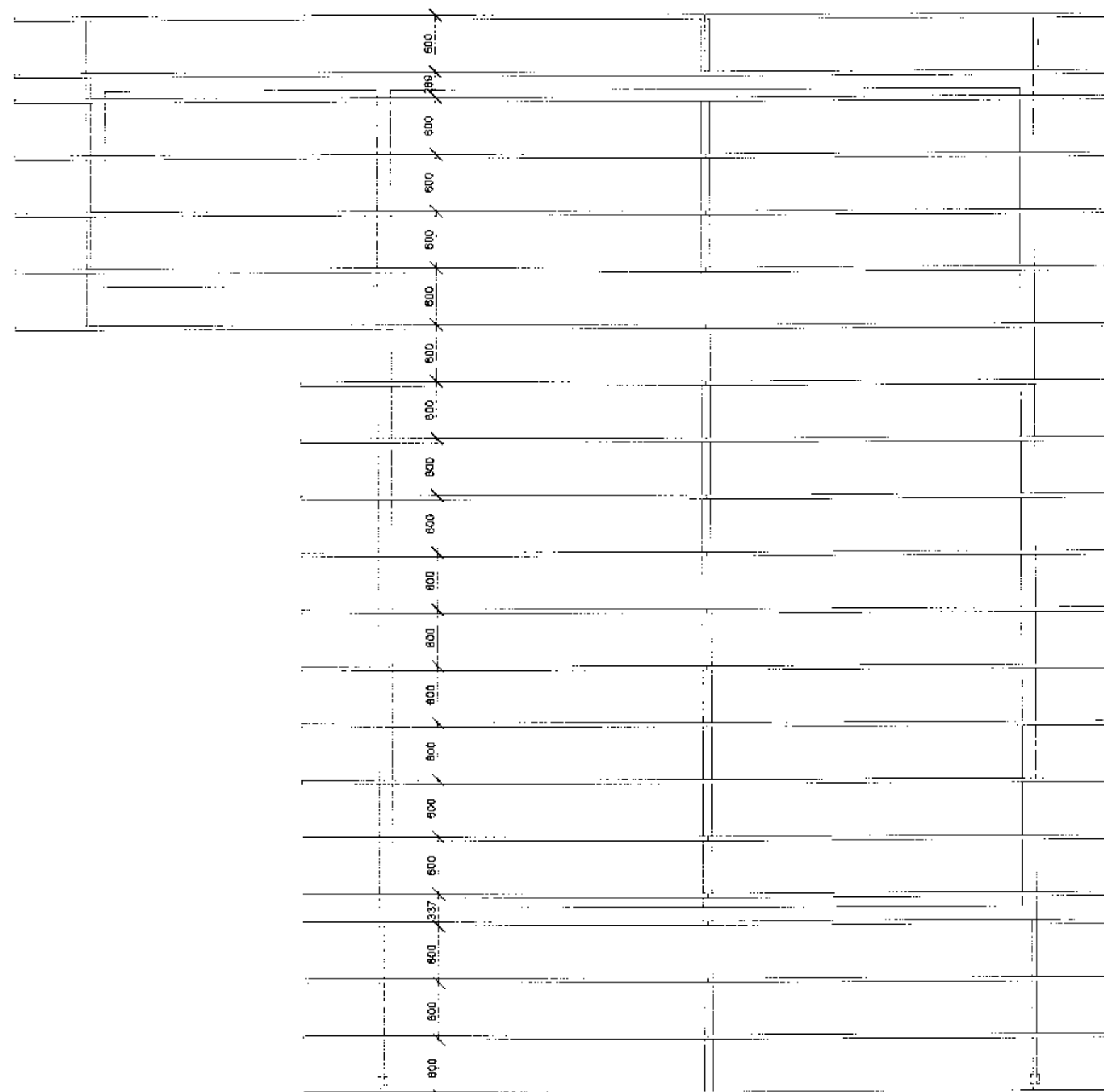


MÓTTEKID

11 NOV. 2011

Svanlaugur Sveinsson
Sveinsson & Sveinsson
Sveinsson & SveinssonFesting límrésbita við gafveggi,
deili 1 : 20Festing sperru við vegg og bita,
deili 1 : 20

SPERRUPLAN

Skýringar.

Límtrésbiti 90 x 333 mm kemur í mæni sem burður fyrir sperrur og boltast fastur í gafveggi. Sperrur eru 50 x 200mm. Ofan á sperrur skal heilkæða með 25x150 mm borðaklæðningu og negla með 3 stk 3" heitgalvanhúðum saum í hverja sperru. Ofan á klæðningu kemur þakpappi 1.5 kg/m² eða betri og bærustál. Bærustál neglist í aðra hverja hábaru með kambasaum 37 x 61 með neopren þéttiskinnu. Fyrsta naglaröð skal koma 20 sm frá þakbrún. Á svæði sem afmarkast af þakbrún og 150 sm inn á þak skal bil milli naglaraða vera 30 sm en á meginhluta þaks skal vera 50 sm milli naglaraða. Skara skal bærustá um 2 báru og leggja undan ríkjandi rigningarátt ofan á lektur sem eru á lofti frá þakpappa. Að öðru leiti skal fylgja Rb - blöðum 47.102 og 47.103. Setja skal í hvert sperrubil 2 stk 40 mm loftunarrör með neti til loftunar þaks. Allir naglar og jarnfestingar skulu galvanhúðaðar og frá viðurkenndum framleiðanda. Allur burðarviður skal uppfylla timburflokk T1.

Reykjavegur 19, Bláskógabyggð.

Landn. 167255

Matshluti 01

6

Sperruplan, biti og deili

Dagsetn:
sept. 2011

Mælikvarði:

1 : 50

Svanlaugur Sveinsson, kt. 250147-3099, Skipalón 26, 220 Hafnarfjörð, sími 555-4032, svsv@internet.is