

ALMENNT

GRAFÍSK TÁKN

- A Táknað hæðarkóta á hlíðar- og sniðmynd.
- B Táknað hæðarkóta á grunnmynd.
- 120 Táknað þykkt byggingarhluta, hér 120 mm.
- Táknað steypuskil.
- Táknað yfirborð fyllingar.
- Táknað yfirborð klappar eða móhellsu.
- Táknað yfirborð jarðvegs.

ADRAR SKÝRINGAR

Öll ónefnd mál eru í millimetrum (mm) og hæðarkótar í metrum (m). Málsetning og hæðarkótar innan sviga endurskoðist á byggingarstað. Á grunnmynd af plötum er sniðið tekið undir plötu, sem sýna á. Óheimilt er að taka mál upp af teikningum.

MÁLSETNING Á GÖTUM

- Gat á grunnmynd eða hlíðarmynd er táknað með stærð a x b.
- Gat í þverskurð á grunnmynd eða hlíðarmynd er táknað með stærð a x h. BK = hæðarkóti á neðri brún gats.
- Hringlaga gat á grunnmynd eða hlíðarmynd er táknað með þvermál ø. MK = hæðarkóti á miðu gats.

MÁLSETNING Á TEIKNINGUM

- Hætti sérmýndar eða delis. Kvartí sniðs eða delis. Númer teikningar þar sem snið er sýnt.
- Hætti sérmýndar eða delis. Kvartí sniðs eða delis. Númer teikningar þar sem snið er sýnt, ef snið er á fleiri en einni teikningu. Mærki breytingu.

ÁLAGSFORSENDUR

Notálag: Álagskrófur eru samkvæmt gildandi þjóðarskjólum með ÍST EN 1991 stöðlum.
Vindálag: Álagskrófur eru samkvæmt gildandi þjóðarskjólum með ÍST EN 1991 stöðlum. Grunnigildi vindálags er 1,60 kN/m².
Snjóálag: Álagskrófur eru samkvæmt gildandi þjóðarskjólum með ÍST EN 1991 stöðlum. Grunnigildi snjóálags er 1,00 kN/m².
Jarðskjálftaálag: Álagskrófur eru samkvæmt gildandi þjóðarskjólum með ÍST EN 1998 stöðlum. Grunnigildi yfirborðshröðunar er 0,3g nema staðal segi annað.
Grundun: Álagskrófur eru samkvæmt gildandi þjóðarskjólum með ÍST EN 1997 stöðlum. Húsið skal grundað á vel þjappaða fyllingu. Leyfilegt álag á fyllingu er 500 kN/m².

BENDISTÁL

SKILGREININGAR OG MERKINGAR

Visað er til verkýsingar um almenn ákvæði og kröfur til efnis, geymslu, meðferð bendistáls og bendingar.
 Bendistál merkt K er suðuhæft kambstál B500C í samræmi við ÍST NS3576-3.
 Lykill fyrir merkingu bendistáls kemur fram á viðkomandi teikningu á forminu: aKbcx L=z eða Nr. y cx
 a Fjöldi stanga.
 K Stálgerð.
 b Þvermál stangar í mm.
 cx Bil milli stanga í x mm.
 y Númer stangar í járnskrú.
 z Lengd stangar í mm.

TÁKN

- Bendistál almennt og í neðri brún plötu eða nærfleti veggjar.
- Bendistál í efri brún plötu eða fjárfleti veggjar.
- K10 c200 L=3000 Bendistál af gerð K, með þvermál ø10 mm og lengd 3000 mm, leggst með 200 mm millibili á svæði sem mállinan nær yfir.
- 2K12 L=3000 Bendistál af gerð K, með þvermál ø12 mm og lengd 3000 mm.
- Gefur stefnu bendistáls sem leggst næst yfirborði steypu.

STEYPUHULA BENDISTÁLS

Lágmarkssteypuhula er skv. eftirfarandi töflu nema annað sé sýnt á teikningum.

Umhverfi	Byggingarhluti (fjarlægðir í mm)				
	Plötur	neðri brún	neðri brún	Veggir	Bitar
Steypa innanhúss og undir klæðningu	20	20	20	20	20
Steypa utanhúss eða þar sem eru miklar raka- og hitabreytingar	40	40	30	35	35
Steypa að jarðvegi eða vatni	50	50	50	50	50

Leyfileg vikmörk frá tilgreindri steypuhulu eru +10 mm og -5 mm. Þar sem raufar eru gerðar í steypu skal steypuhula miðast við mál frá steypuyfirborði í rauf að bendistáli.

MINNSTA FJARLÆGD MILLI BENDISTANGA

Lágmarksfjarlægð milli bendistanga, lóðrétt (V) og lárétt (H) er skv. eftirfarandi töflu.

Þvermál stangar, ø (mm)	12	16	20	25
V = minnstá bil lóðrétt (mm)	32	32	32	32
H = minnstá bil lárétt (mm)	42	42	42	50

Töflugildin gilda fyrir hámarksornastærð fyllifna allt að 32 mm.

SKEYTILENGD BENDISTÁLS

Lágmarkskeytilengd bendistáls er skv. eftirfarandi töflu.

Þvermál stangar, ø (mm)	8	10	12	16	20	25
Lágmarkskeytilengd bendistáls (mm)	320	400	500	640	800	1000

Í plötum og veggjum skal ekki skeyta meira en þrjú hvert járn í sama sniði nema annað sé sýnt á teikningum.

Skeytilengd bendistáls við víxlagningu skal vera minnst 40 x ø (ø = þvermál stangar) ef annað kemur ekki fram á teikningum.

Ef ekki eru fyrirmæli um annað skal miða við að skeytilengd sé samkvæmt eftirfarandi:

Skeyting innan við 30% í sniði 40 x ø.
 Skeyting meira en 30% í sniði 60 x ø.

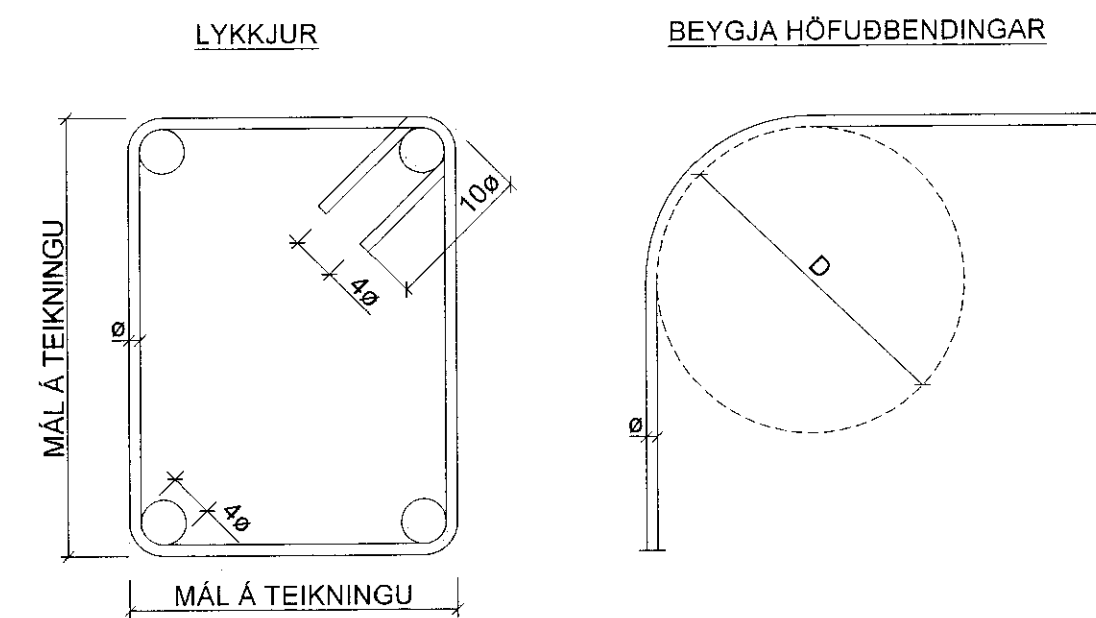
BEYGING BENDISTÁLS

Bendistál skal ekki beygja krappar en fram kemur í eftirfarandi töflu.

Minnta steypuhula hornrétt á beygjuplan.	Beygjur og krókar á lykkjum, krókar á höfuðbendingu		Uppbæygð höfuðbending eða aðrar beygjur		
	ø < 20 mm	ø ≥ 20 mm	> 100 mm og > 7 ø	> 50 mm og > 3 ø	≤ 50 mm og ≤ 3 ø
Þvermál stangar ø	4 ø	7 ø	10 ø	15 ø	20 ø

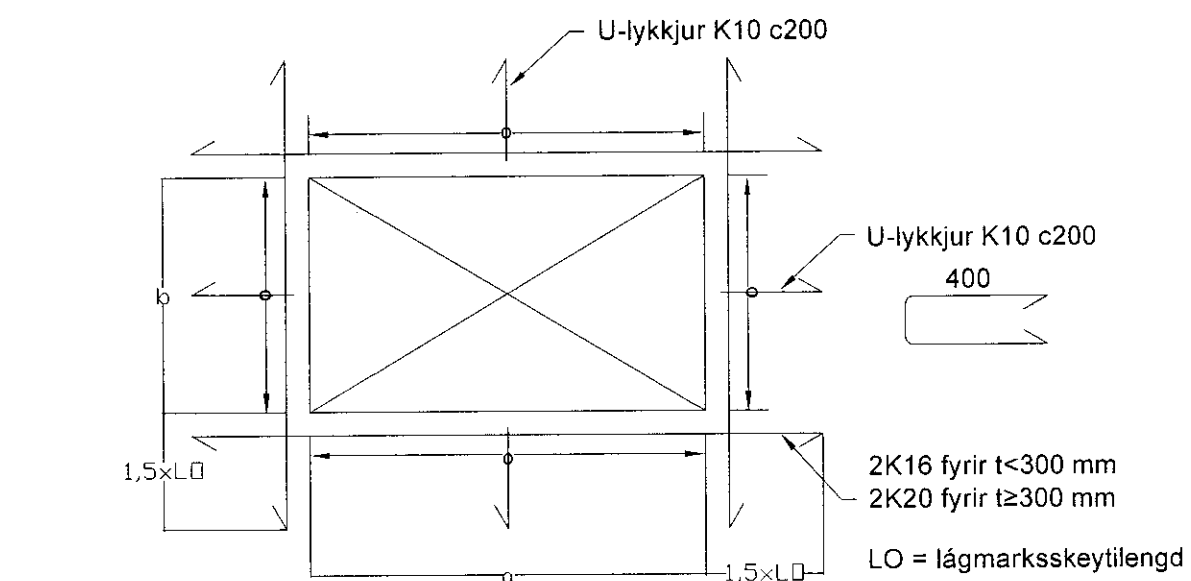
ø = þvermál stangar (mm).
 D = minnta þvermál beygjuskifu (mm).

Festilengd og gerð samskeyta í lykkjum skal vera eins og sýnt er skv. eftirfarandi mynd.



VIÐBÓTARBENDING VIÐ OP

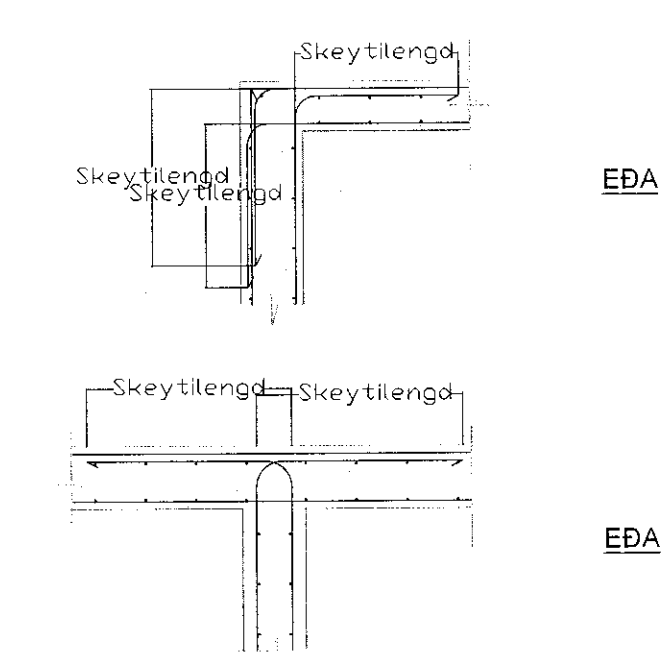
- Viðbótarbending við op skal vera eftirfarandi, nema annað komi fram á teikningum.
 - a) Enga viðbótarbendingu þarf umhverfis op ef lengd sérhverrar hlíðar opins er minni en 200 mm. Höfuðbending skal sveigð framhjá opinu.
 - b) Krúningum op sem eru stærri en 200 x 200 mm en minni en 1500 x 2200 mm skal leggja eftirfarandi bendingu (t= þykkt steypuhluta):
 2K12 sem ná 700 mm út fyrir op, fyrir t<200 mm
 2K16 sem ná 1000 mm út fyrir op, t≥200 mm
 - c) Við stærri op en 1500 x 2200 mm skal leggja viðbótarbendingu umhverfis opið skv. eftirfarandi mynd.



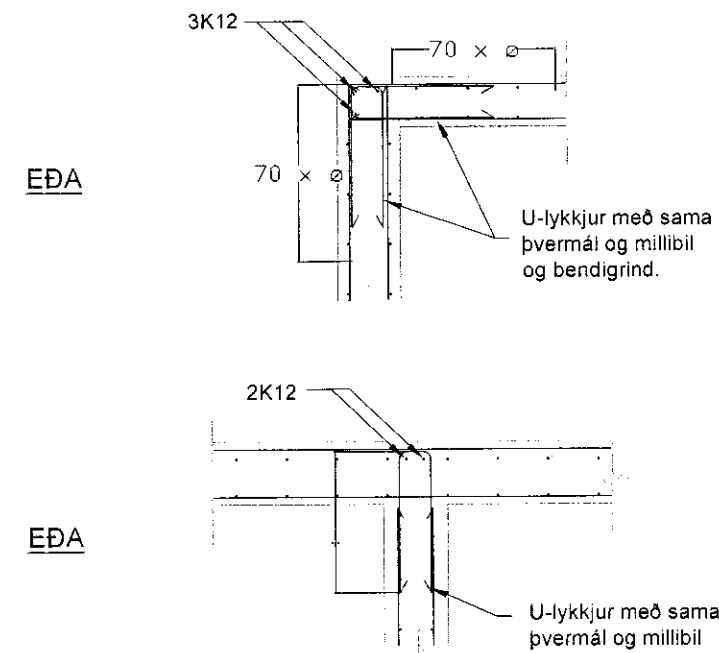
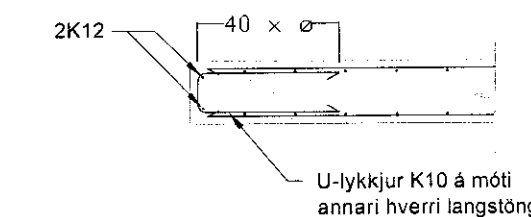
TENING BENDIGRINDA

Frágangur bendingar nema annað sé sérstaklega sýnt á teikningum.

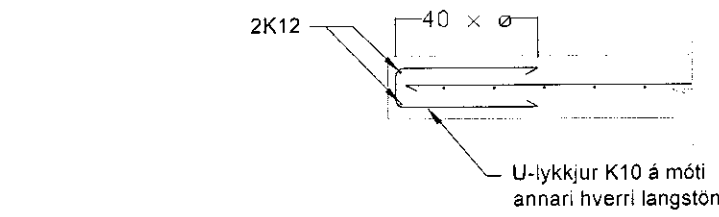
VEGGHORN, TVÖFÖLD GRIND



VEGG- OG PLÖTUENDAR, TVÖFÖLD GRIND



VEGG- OG PLÖTUENDAR, EINFÖLD GRIND



STEINSTEYPA

Öll steypa, steypuefni og steypuvinna skal fullnægja kröfum byggingarreglugerðar. ÍST EN 206-1:2000 + A1:2004 + A2:2005 og ÍST EN 13670:2009, með þeim breytingum sem tilgreindar eru í verkýsingu.

Steypugerð og kröfur um steypugæði eru eftirfarandi:

Steypugerð	ST-I	ST-II
Styrkleikaflokkur	C25/30	C35/45
Sementsmagn (kg/m³)	>300	>340
Löftinnihald (%)	7-8	7-8
Kornastærð, Dmax	32	32
Sigmálsflokkur	S2	S2
Vatnssetmentala (w/s)	< 0,55	< 0,40
Yfirborð loftbólina (mm-1)	25	25
Fjarlægðarstuðull lofts	<0,2	<0,2

Steypugerð ST-II er notuð í útimannvirki þar sem yfirborð steypunnar er ekki varið sérstaklega, í mannvirki sem eru í sneringum við saltvatn, þar sem sýnt er á teikningum og annars staðar þar sem eftirlitsmaður eða hönnuður óskar. Í forsteypa byggingarhluta skal einnig vera steypugerð ST-II. Í öll önnur mannvirki er notuð steypugerð ST-I.

TRÉVIRKI

Allt efni og vinna skal vera í samræmi við íslenskan staðal ÍST EN 1995 með íslenskum þjóðarskjólum.

Timbur í sperru og veggjagrindur skal allit standast kröfur sem gerðar eru til timbers af styrkleikaflokkki K18 (T1, C18).

Þar sem timbur liggur að steypu skal setja ræmu af asfaltþappa á milli.

Allir naglar, boltar, skrufur og festjárn í þökum og veggjaglæðningum skulu vera heilgálvanhúðað.

Þakjárn/stál skal neglt með rífudóm eða snúnúm saum 31/75 með þéttihring.

Neglt skal í aðra hverja hábaru með 600 mm millibili nema við útrúinr. Þar skal neglt með 300 mm millibili. Naglaraðirnar skulu mynda reglulegt mynstur.

Sjá einnig RB blað RB (47) 103.

STÁLVIKRI

Stál í burðarvirki skal vera, S235JR, samkvæmt ÍST EN 10025. Efninu skal fylgja vottorð framleiðanda skv. ÍST EN 10204 (DIN 50049-3.1B).

Suðuefni skal vera samsvarandi að gæðum, öll suðuvinna skal fullnægja ákvæðum staðals ÍST EN 1011 og suðugæði skulu standast kröfur í flokki C skv. ÍST EN 25817:1992. Suðumenn skulu hafa hæfnisvottorð skv. ÍST EN 287-1.

Boltar og snitteinar skulu vera af gæðaflokki 8.8. Nema annars sé getið á teikningum.

Allt stál skal vera heitsínkhúðað > 120 µm og fyrir heitsínkhúðun skal það sandblásið með hreinleika > Sa 2,5 skv. ÍST EN ISO 8501-1:2007 (SIS 05 59 00) og hjúfeik að lágmarki "Medium" G skv. ÍST EN ISO 8503. Málgaðkerfi annað en sínkhuðun skv. kröfur arkitekta.

Stamp: