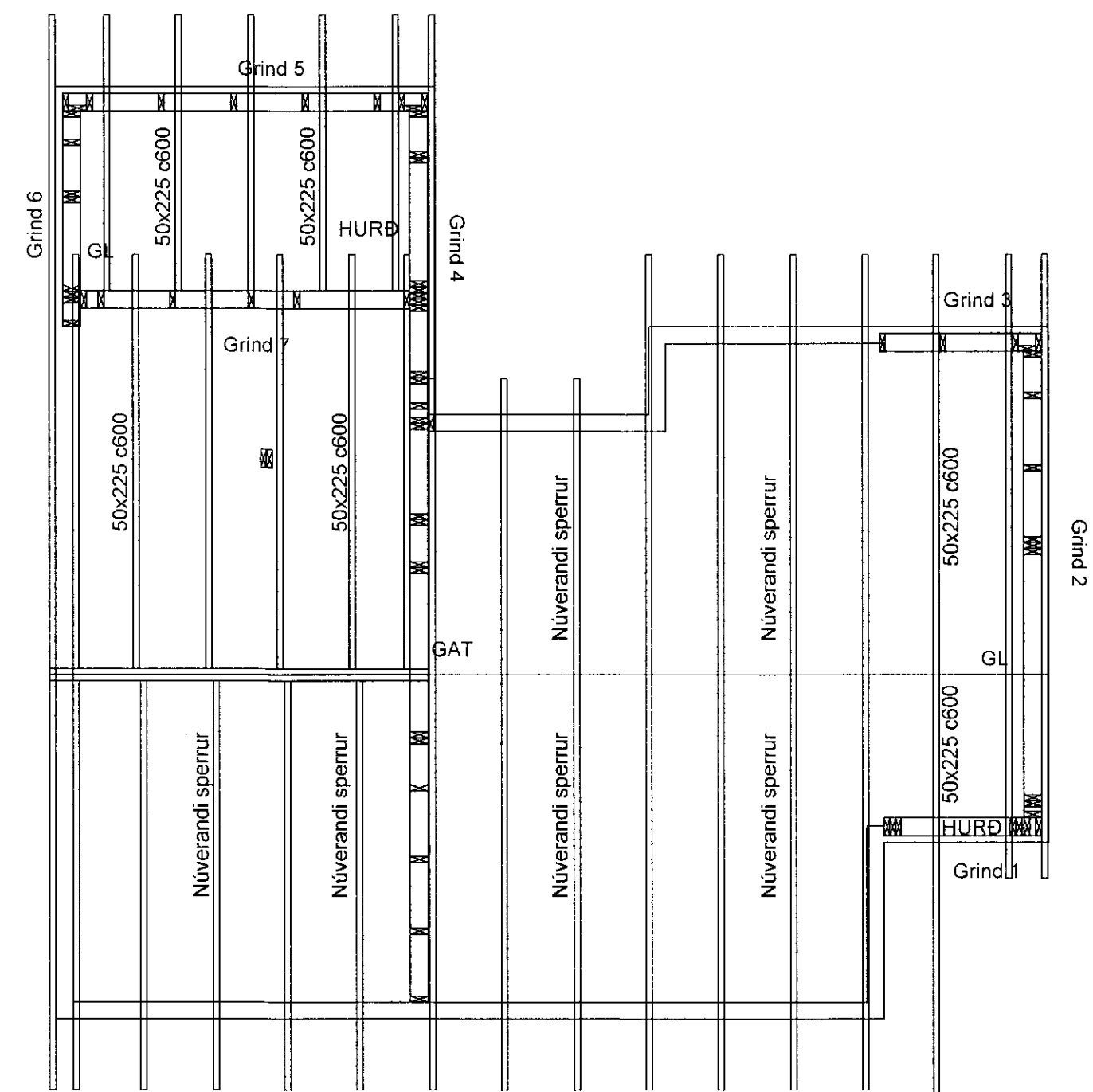
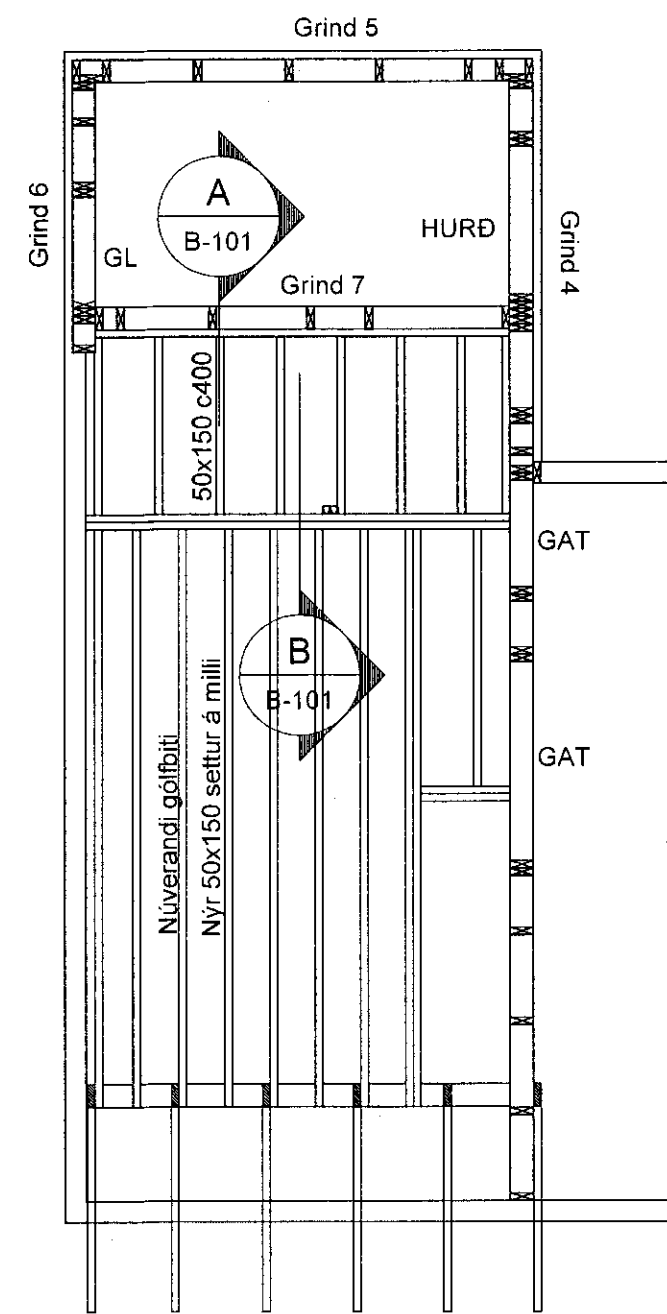


MÓTTÍÐ
 05. JULÍ 2012
 Byggingar- og Væðingarmálaráðgjafi

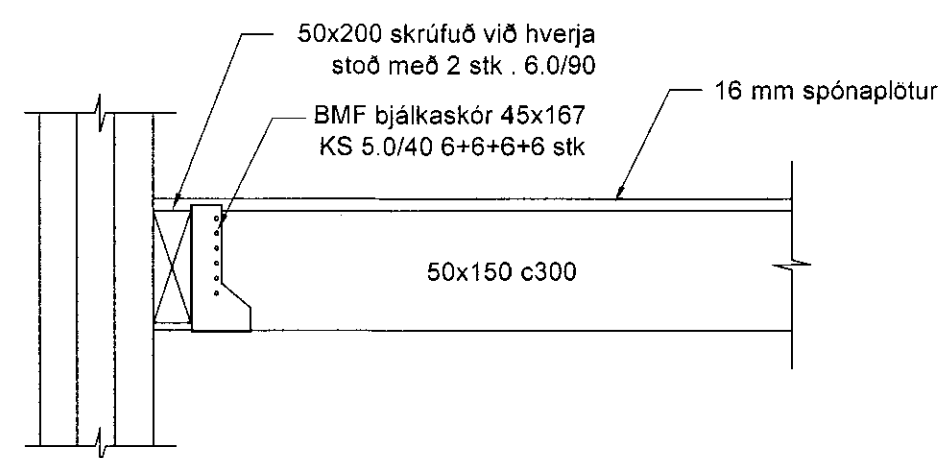
Grunnmynd baks
 Mkv. 1:50



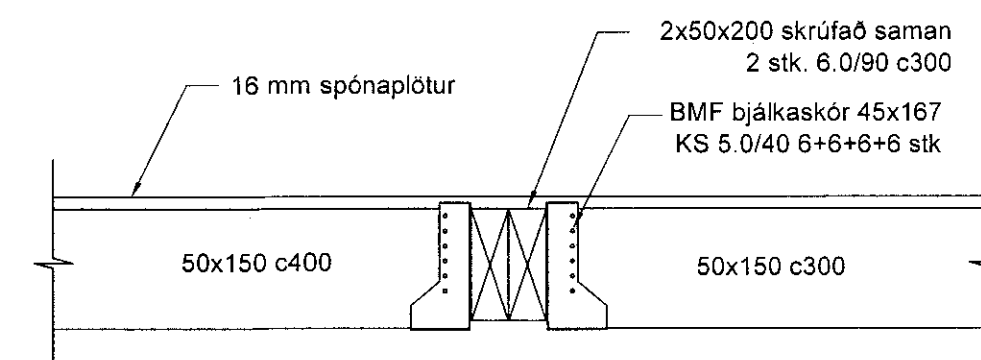
Grunnmynd milligöls
 Mkv. 1:50



A Snið
 B-101 1:10



B Snið
 B-101 1:10



SKÝRINGAR:

ALMENN:
 Sjá almennar skýringar á teikn. nr B-100
 Öll ónefnd mál eru í millimetrum (mm).
 Hæðarkötur eru í metrum (m).
 Málsetning innan sviga endurskoðist á byggingarstað.
 Óheimilt er að taka mál upp af teikningum.
 Öll steypa skal vera C-25/30, nema annars sé getið á teikningum.
 GK = Hæðarkóti á endanlegu gölf.
 Göt og raufar koma fram á viðkomandi lægnateikningum.
 Boltar skulu vera heitgalvanhúðaðir 8.8 boltar.
 Boltar skulu límdir í steypu með boltalími.
 Á milli boltahausa og timburs komi skinnur með þvermál 3d og þykkt 0,3d (þar sem d er þvermál bolta).
 Þar sem timbur kemur að steypu komi asfaltþappi á milli.
 Málsettar lengdir á boltum eru heildarlengdir.
 Timbur skal vera K18 (T1, C18) skv/IST INSTA 142.
 Þar sem sperrur/stoðir eru tvöfaldir skal festa þær saman með 2 stk skrúfur 6.0/100 c500 nema annað sé tekið fram.

Allir burðarveggir skulu klæddir með 12 mm krossviðspólum, beggja vegna.

Málsetningar á veggjagrindum skulu mældar eftir núverandi húsi.

Nr.	Dags	Þeyting	Samb.
Frumstað 0 blá 5	Mínkað í mkv. 1:2	Mkv. 1:50, 1:10	Dags: 20.08.2012 Verk nr.: VS1001 Tekn nr.: Yfrf. B-101
A.1	A.3		Hannað: SJK Teknað: SJK Yfrf: BG
VERKFRÆÐISTOFA SUDURNESJA Víkurbraut 13, 230 Reykjanesbæ Sími: 4 200 100, Fax: 4 200 111 Veffang: http://www.vsa.is Netfang: vs@vsa.is		Sumarhús, Reykjavegur 31 Bláskógabyggð Grunnmynd baks- og milli lofta Snið	
Samb. <i>Rannveig Guð</i>	M 090866-3249	Sambærisskipanir	M 130264-2638