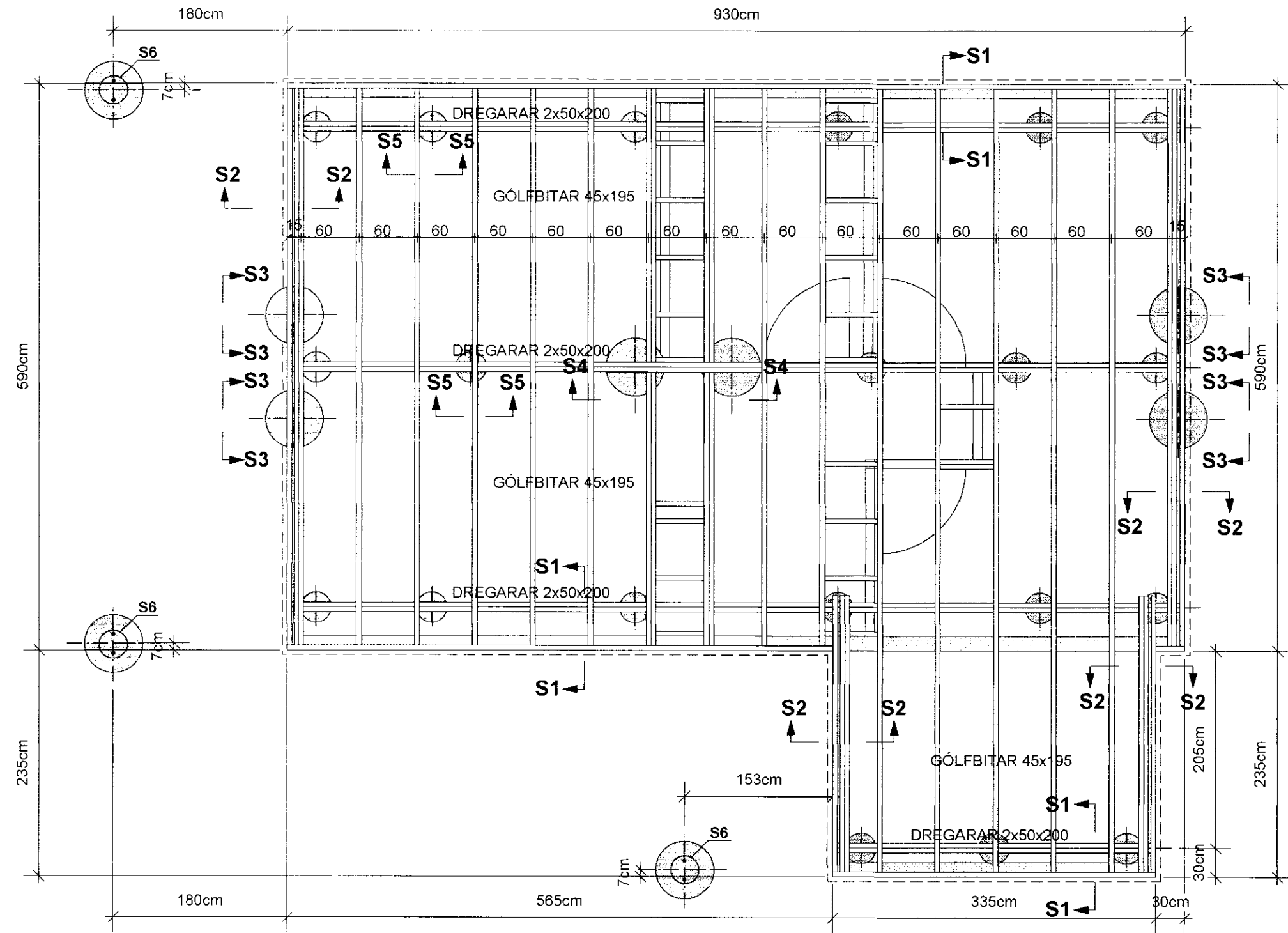


GRUNNMYND AF GÓLFBITUM MKV. 1:50

MÁLSETNINGAR ERU ÚTFRÁ TIMBURGRIND
BROTIN LINA SÝNIR UTANMÁL HÚSSINS (5cm ÚTFYRIR GRIND)



SKÝRINGAR :

EFNI Í DREGURUM ER 50x200 (STYRKARFLOKKUR K-24)
 EFNI Í GÓLFBITUM ER 45x195mm ALHEFLAÐ OG AFRÉTT, RAKASTIG 8-10%. (STYRKARFLOKKUR K-24)
 OFANÁ GÓLFBITA ER KLÆTT MEÐ 22mm NÓTUÐUM VATNSPOLNUM SPÓNAPLÖTUM SEM SKRÚFAST Í VATNSHELT LÍM MEÐ 4/60mm SKRÚFUM C/C 15cm
 MILLIGÓLF ER GERT Á SAMA HÁTT MEÐ 45x145 GÓLFBITUM (STYRKARFLOKKUR K-24)
 ALLUR FRÁGANGUR: SJÁ SÉRTEIKNINGAR ARKITEKTS

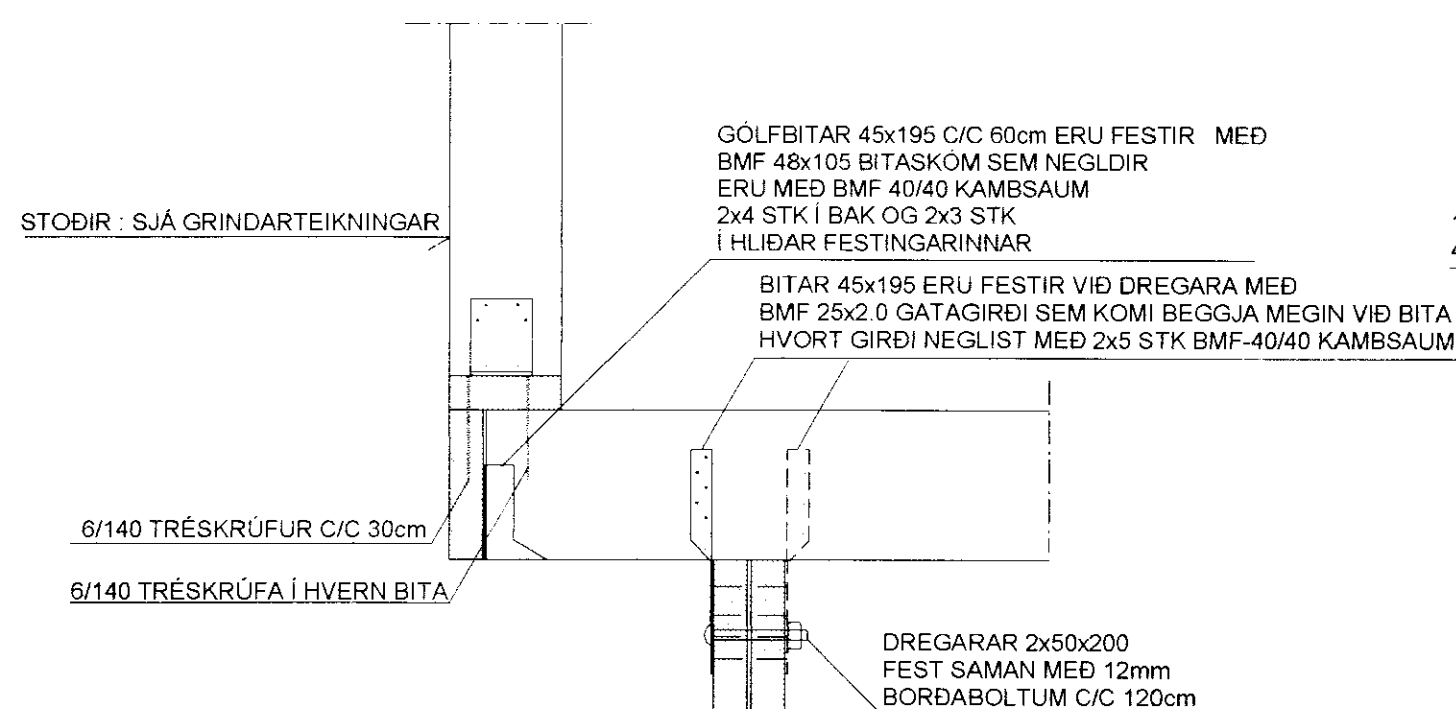
EFNI Í TIMBURGRIND ER 50x150, 4 FLOKKUR HÚSPURRT (STYRKARFLOKKUR K-18)
 (MÆLT ER MEÐ ÞVI AÐ NOTAÐ SÉ ALHEFLAÐ OG AFRÉTT EFNI 45x145)
 FÓTSTYKKI TIMBURGRINDAR SÉ ÚR GAGNVÖRÐU EFNI
 ALLAR SPERRUR ERU 50x225 C/C 60 cm FLOKKUR K-18
 LÍMTRÉ ER T-40
 SÉRSMÍÐAÐAR STÁLFESTINGAR OG STÁLSÚLUR MÁLA MEÐ RYÐVARNARGRUNNI, STÁLGÆÐI ST-37
 STÁLFESTINGAR UTANHÚSS SKAL HEIGALVANÍSERA
 BOLTA SKAL MEÐ 12 mm SNITTEINUM Í GEGNUM TVÓFALDAR/ÞREFALDAR STÖÐIR C/C 120cm
 STÖÐIR KOMA BEGGJA MEGIN VIÐ STÁLSÚLUR
 BOLTA SKAL MEÐ 12 mm SNITTEINUM Í GEGNUM STÁLSÚLU OG STÖÐIR 3 STK Á HÆDINA
 ALLUR SAUMUR, BOLTA OG STÖBLUÐ FESTITENGI SKULU VERA HEITGALVANÍSERA
 STÁLGÆÐI BOLTA / SNITTEINA ER 8.8
 ALLAR SUÐUR ERU a=6mm

TIMBURGRIND ER KLÆDD AÐ UTAN MEÐ 12 mm OPNUM VATNSPOLNUM GRENIKROSSVIÐ
 SEM NEGLA SKAL VIÐ GRIND MEÐ 50mm KAMBSAUM C/C 10 cm Í HVERJA STÖÐ
 FÓTSTYKKI, TOPPSTYKKI OG LAUSHOLT
 KROSSVIÐURINN SÉ AÐEINS SAMSETTUR Á HEILUM STÖÐUM (EKKI YFIR GLUGGUM)

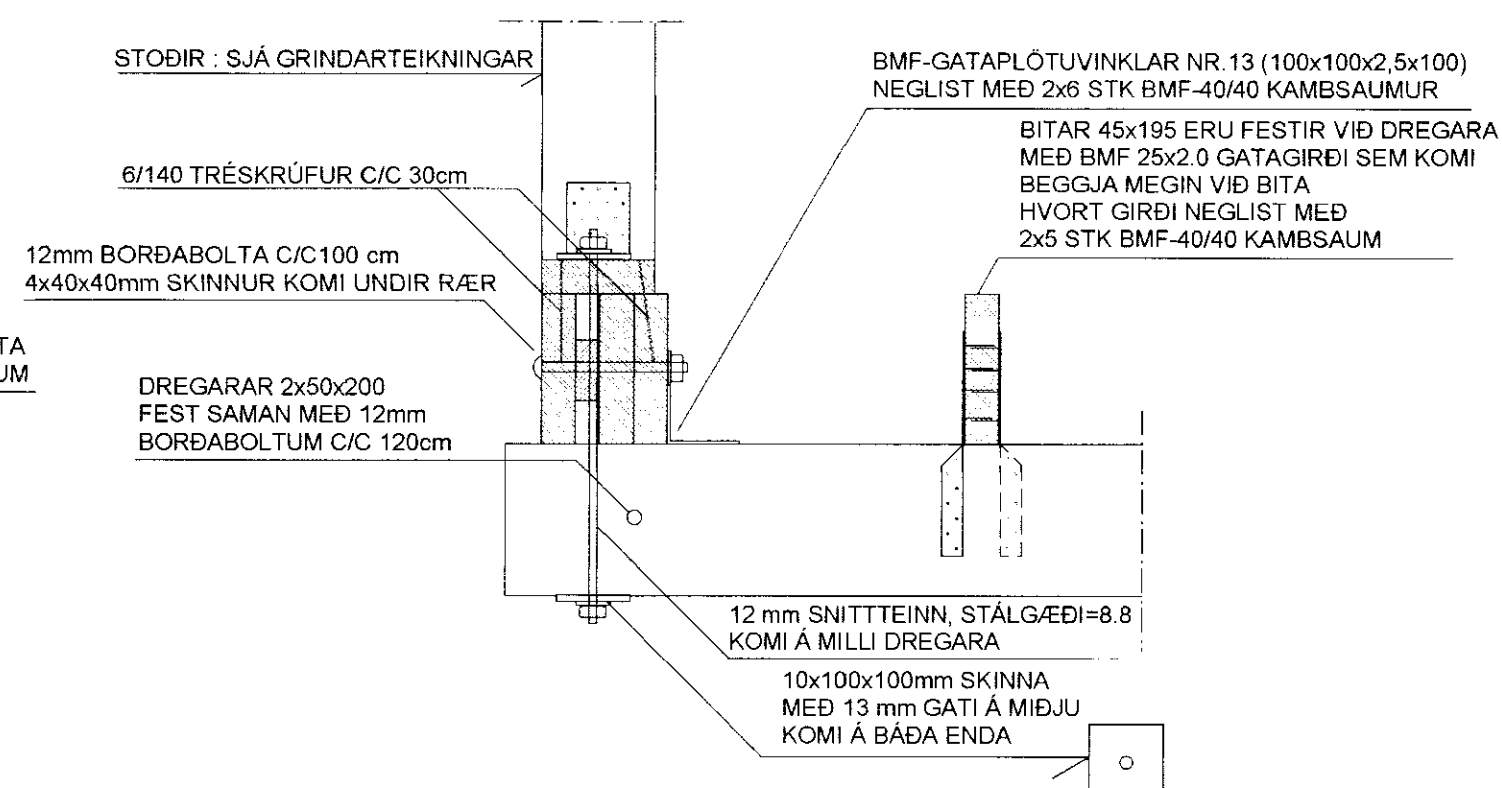
ATH. FRÁGANGUR ÞAKBRÚNA, EINANGRUN OG ÚTLOFTUN, SJÁ TEIKNINGAR ARKITEKTS.

TIMBURSTÆRÐIR BOLTA OG SAUMUR ER Í MILLIMETRUM
 ALLAR MÁLSETNINGAR ERU Í SENTIMETRUM

SÉRMYND: S1 MKV. 1:10



SÉRMYND: S2 MKV. 1:10



TEIKN.NR. 1.02	Tæknivangur ehf. KT.450586-1889 Kirkjustétt 26, 113 Reykjavík Sími:564 22 44, Netf. tv@vortex.is
KVARDI: 1:50, 1:10	
DAGS. NÓV. 2010	
HANNAÐ: MG	VERKEFNI: REYNIVELLIR 9 - BLÁSKÓGARBYGGÐ
TEIKNAD: MG	BURÐARVIRKI: GRUNNMYND GÓLFBITA, SÉRM. S1-S2 OG SKÝRINGAR
YFIRFARID:	
Magnús Gylfason KT.201251-4199	Undirskrift Adalhönnuðar