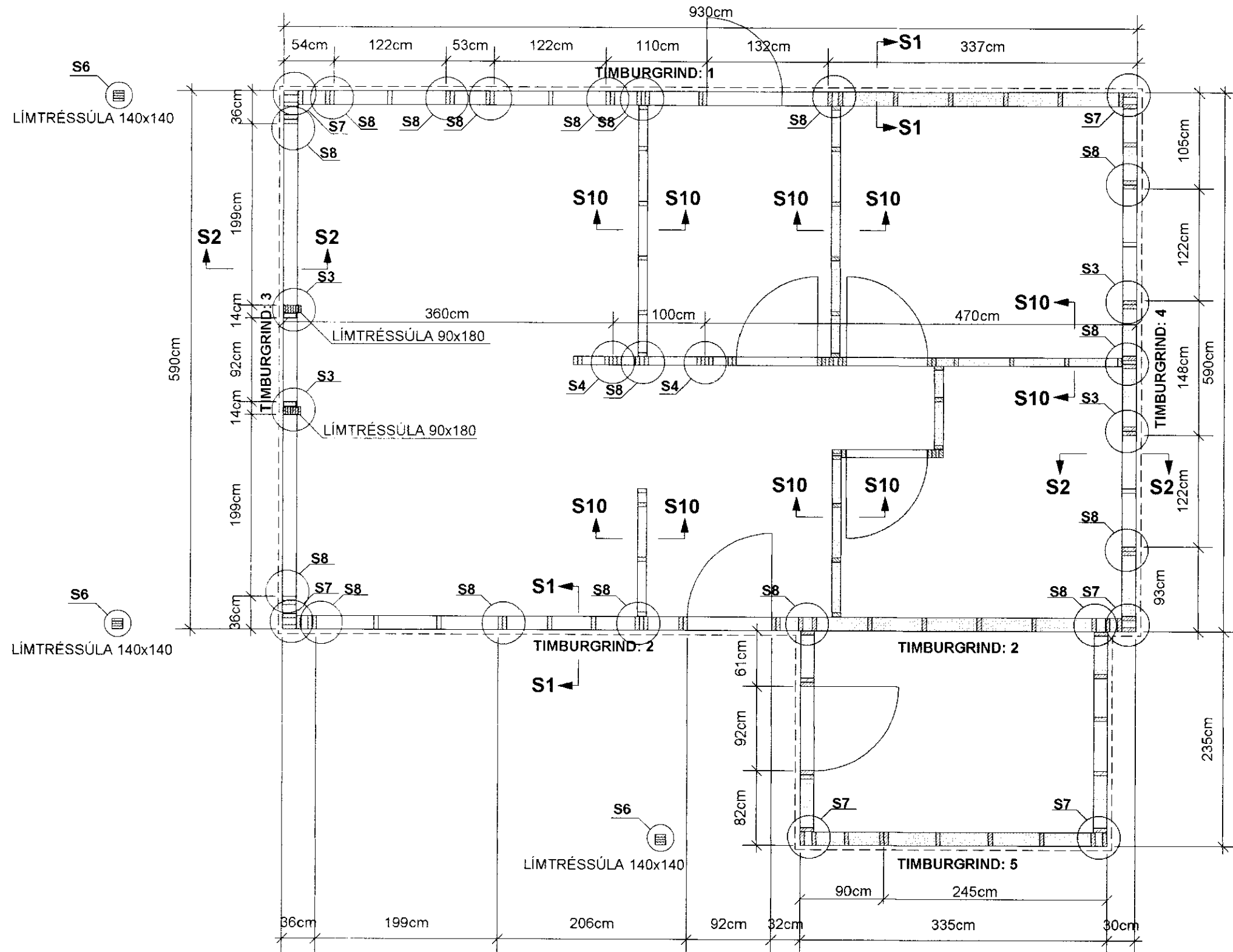


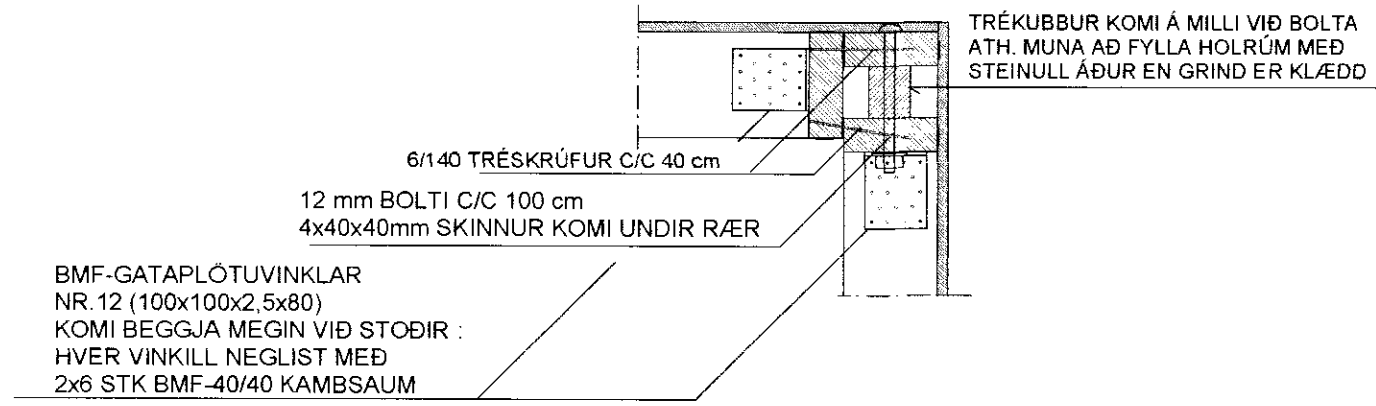
**GRUNNMYND AF VEGGJUM MKV. 1:50**  
 MÁLSETNINGAR ERU ÚTFRÁ TIMBURGRIND  
 BROTIÐ LÍNA SÝNIR UTANMÁL HÚSSINS (5cm ÚTFYRIR GRIND)



**SÉRMYND: S7 MKV. 1:10**

**GILDIR ALMENNT Á HORNUM**

STOÐUM Á HORNUM ER FEST VIÐ FÓTREIM MEÐ VINKLUM EINSOG MYNDIN SÝNIR OG EINNIG KEMUR BMF-2x20 GATAGIRÐI SEM KOMI UNDIR FÓTREIM OG NÁI 20 cm UPPÁ STOÐIR NEGLIST MEÐ BMF-40/40 KAMBSAUM 2x6 STK Í STOÐIR OG 2X2 STK Í FÓTREIM



**MÓTTÉKIÐ**  
 29 JULÍ 2011  
 Byggingafræðingur og hönnuður  
 Magnús Gylfason

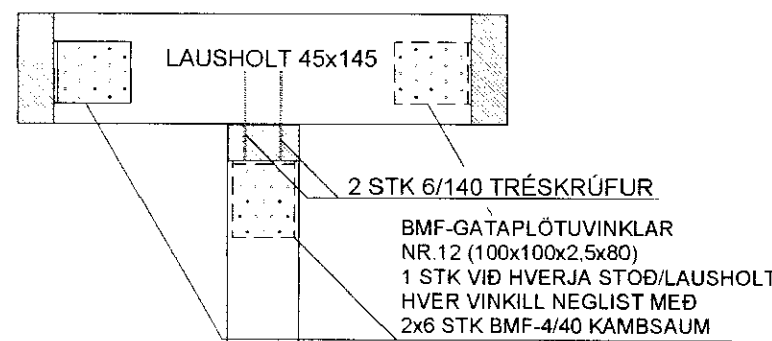
**INNVEGGIR - SKÝRINGAR**

GRINDAREFNI Í INNVEGGJUM ER 45x95  
 STOÐIR 45x95 C/C 80 SKAL FESTA VIÐ FÓTREIM MEÐ BMF-VINKLUM EINSOG SÝNT ER Á SÉRMYND S10  
 BOTNSTYKKI ER FEST VIÐ GÓLFBITA MEÐ 2STK 6/140 TRÉSKRÚFUM C/C 60cm  
 STOÐIR ERU FESTAR VIÐ TOPPSTYKKI Á SAMA HÁTT  
 TOPPSTYKKI ER FEST VIÐ HVERN BITA/LAUSHOLT 2STK 6/140 TRÉSKRÚFUM C/C 60cm  
 STOÐ VIÐ ÚTVEGG ER FEST VIÐ STOÐIR Í ÚTVEGG MEÐ 6/140 TRÉSKRÚFUM C/C 40 cm  
 INNVEGGIR ERU KLÆDDIR BEGGJA MEGIN MEÐ 12 mm RAKAPOLNUM SPÓNAPLÖTUM SEM FESTAR ERU Á SAMA HÁTT OG KROSSVIÐUR UTANÁ GRIND Í ÚTVEGGJUM  
 EF INNVEGGIR ERU PANILKLÆDDIR BEINT Á GRIND PÁ SKAL SETJA SKÁSTÝFUR Í VEGGI EFTIR FYRIRMÆLUM FRÁ BURÐARPOLSHÖNNUÐI

**SÉRMYND: S10 MKV. 1:10**

SNÍÐ Í INNVEGGI (SEM SÝNDIR ERU Á GRUNNMYND)  
 GRINDAREFNI Í INNVEGGJUM ER 45x95  
 SNÍÐIÐ SÝNIR VEGGI SAMSÍÐA GÓLFBITUM ANNARS FALLA LAUSHOLT NIÐUR OG FEST BEINT VIÐ BITA

LAUSHOLT ERU FEST VIÐ GÓLFBITA Á SAMA HÁTT OG STOÐIR VIÐ TOPPSTYKKI VINKLUM (VIÐ LAUSHOLT) SÉ VIXLAÐ

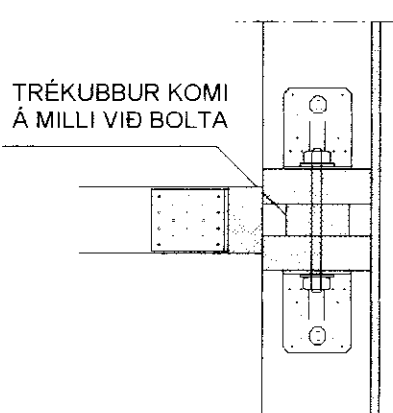


- HORN ERU BOLTUÐ SAMAN MEÐ 12mm BORDABOLTUM C/C 120cm SETJA SKAL KUBB Á MILLI VIÐ BOLTA, SJÁ SÉRMYND S7, Á TEIKN. 1.04
- TVÓFALDAR (EDA FLEIRI) STOÐIR SKAL BOLTA SAMAN MEÐ 12mm BOLTUM C/C 120cm NOTA MÁ BORDABOLTA EDA SNITTTEINA SETJA SKAL KUBB Á MILLI VIÐ BOLTA, ÞARSEM BIL ER Á MILLI STOÐA

**SÉRMYND: S8 MKV. 1:10**

**GILDIR ALMENNT UM TVÓFALDAR STOÐIR OG STOÐIR INNHORN OG VIÐ INNVEGGI**

BMF-VINKLAR NR.105 MEÐ STYRKINGU  
 FESTING VIÐ FÓTREIM  
 8 STK BMF-40/40 KAMBSAUMUR  
 1STK 12/80 BORDABOLTI  
 FESTING VIÐ STOÐIR  
 8 STK BMF-40/40 KAMBSAUMUR  
 1 STK 12 mm BOLTI (T.D SNITTTEINAR)



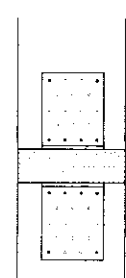
**SÉRMYND: S9 MKV. 1:10**

**GILDIR ALMENNT UM EINFALDAR STOÐIR Í ÚTVEGGJUM**

GILDIR ALMENNT UM FESTINGU EINFALDRA STOÐA VIÐ FÓTREIM Í ÚTVEGGJUM

**FESTING VIÐ FÓTREIM:**

6 STK BMF-40/40 KAMBSAUMUR

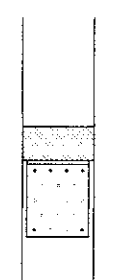


BMF-GATAPLÖTUVINKLAR NR.12 (100x100x2,5x80) KOMI BEGGJA MEGIN VIÐ STOÐIR HVER VINKILL NEGLIST MEÐ BMF-40/40 KAMBSAUM 4 STK Í STOÐIR OG 6 STK Í FÓTREIM

ATH. FÓTREIM FEST VIÐ GÓLFBITA SBR. SÉRMYNDIR S1-S2 OG SKÝRINGAR Á TEIKN. NR. 1.02

**INNVEGGIR FESTING VIÐ FÓTREIM**


6 STK BMF-40/40 KAMBSAUMUR



BMF-GATAPLÖTUVINKLAR NR.12 (100x100x2,5x80) EINN VINKILL VIÐ HVERJA STOÐ HVER VINKILL NEGLIST MEÐ BMF-40/40 KAMBSAUM 4 STK Í STOÐIR OG 6 STK Í FÓTREIM

2 STK 6/140 TRÉSKRÚFUR Í HVERN BITA/LAUSHOLT

**SJÁ SKÝRINGAR Á TEIKNINGU NR.1.02**

TEIKN.NR. 1.04	 Tæknivangur ehf. KT.450586-1889 Kirkjustétt 26, 113 Reykjavík Sími:564 22 44, Netf. tv@vortex.is
KVARÐI: 1:50, 1:10	
DAGS. NÓV. 2010	
HANNAÐ: MG	VERKEFNI: REYNIVELLIR 9 - BLÁSKÓGARBYGGÐ
TEIKNAD: MG	BURÐARVIRKI: VEGGIR, GRUNNMYND OG SÉRMYNDIR S7-S10
YFIRFARIÐ: Magnús Gylfason KT.201251-4199	Undirskrift Adalhönnuðar