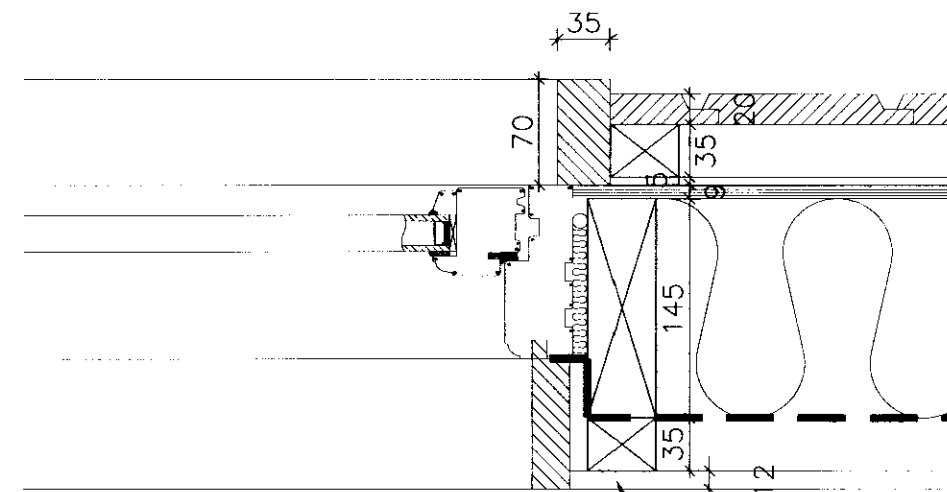


Þéttipulsa sett í utanfrá og kittað í kringum gluggan. Einangrun eða polyuretan sett í bilið á milli grind og glugga innanfrá.

DEILI 07-02  
Mkv 1:5



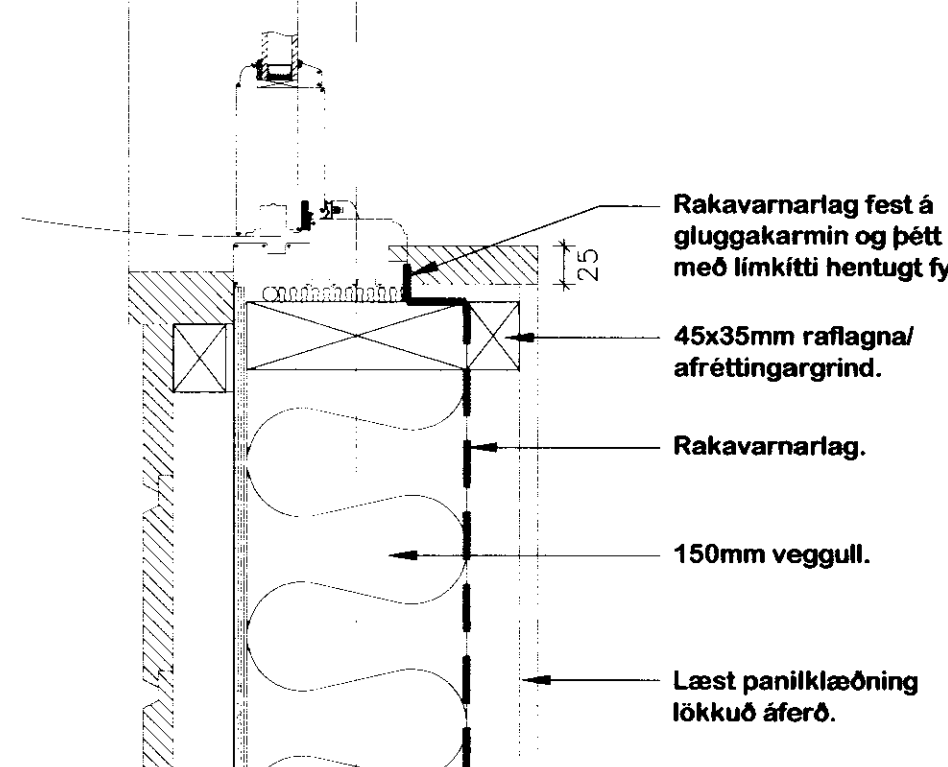
Læst paníklæðning lökkuð áferð.

Rakavarnarlag.  
150mm veggull.  
Milliveggur.

45x35mm raflagna/  
afréttingargrind  
400mm c/c.

Þéttipulsa sett í utanfrá og kittað í kringum gluggan. Einangrun eða polyuretan sett í bilið á milli grind og glugga innanfrá.

DEILI 07-01  
Mkv 1:5



Rakavarnarlag fest á gluggakarmin og þétt með límkitti hentugt fyrir plast.

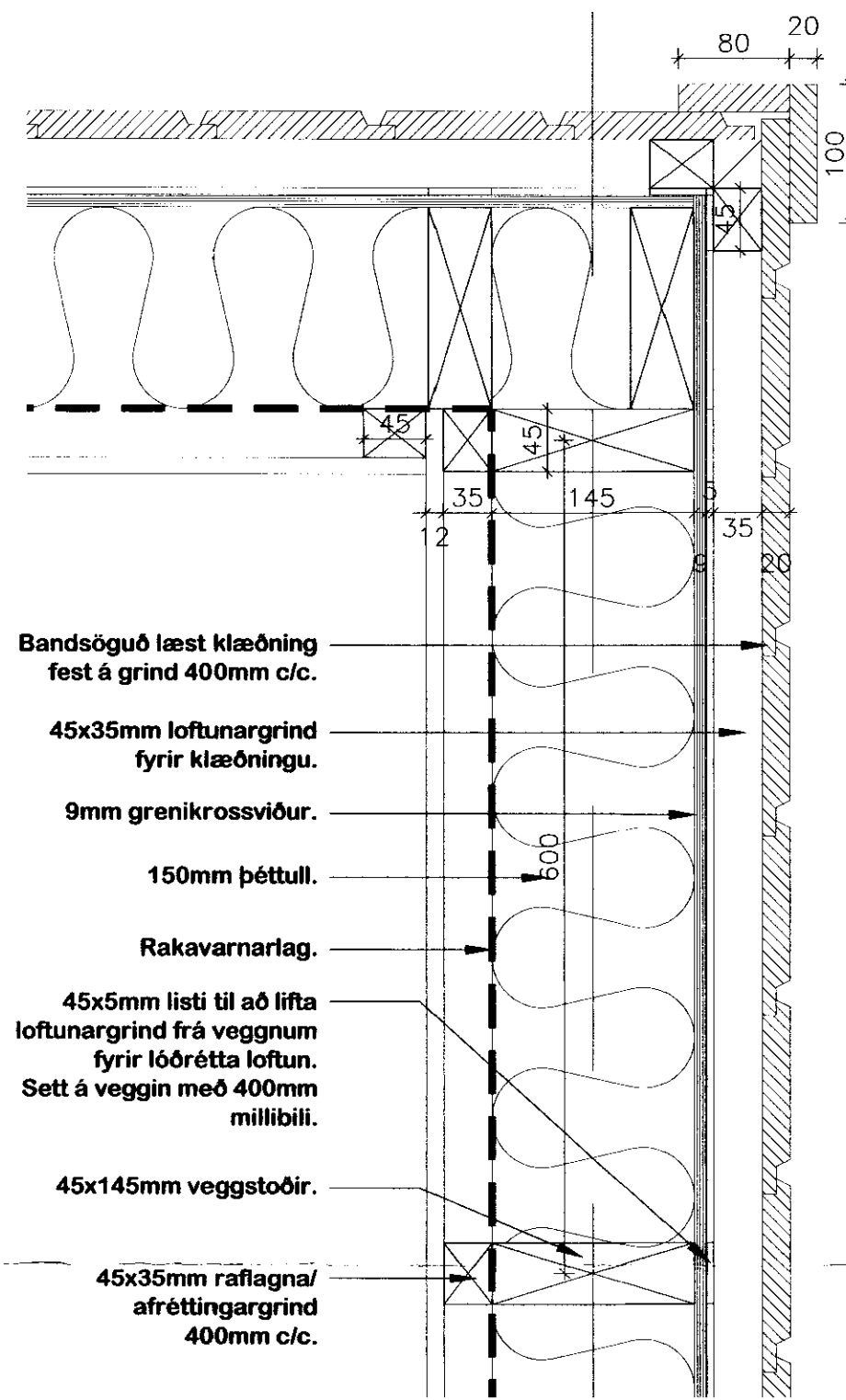
45x35mm raflagna/  
afréttingargrind.

Rakavarnarlag.

150mm veggull.

Læst paníklæðning lökkuð áferð.

DEILI 07-01  
Mkv 1:5



Bandsöguð læst klæðning fest á grind 400mm c/c.

45x35mm loftunargrind fyrir klæðningu.

9mm grenikrossviður.

150mm þéttull.

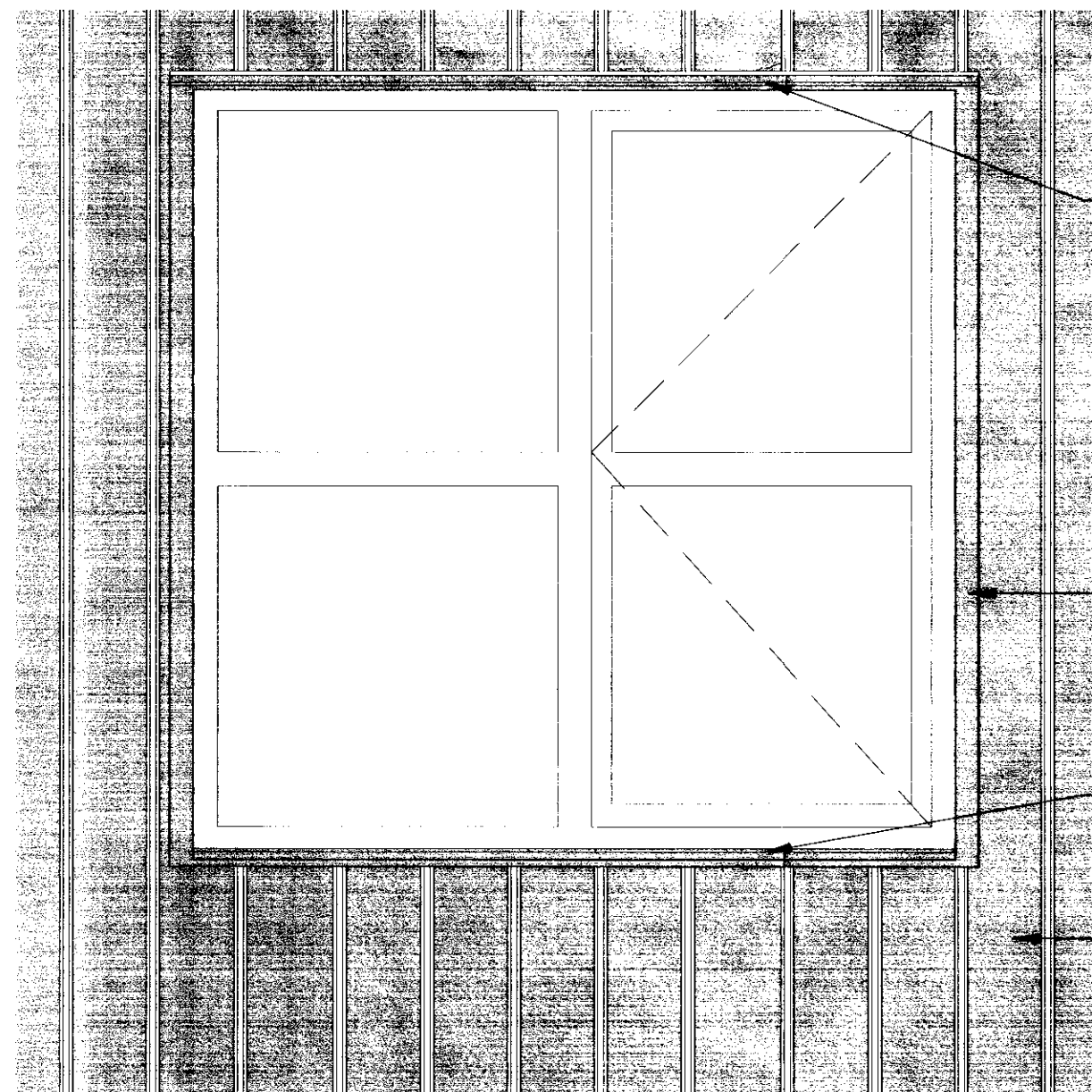
Rakavarnarlag.

45x5mm listi til að lifta loftunargrind frá veggnum fyrir lóðréttu loftun. Sett á vegginn með 400mm millibili.

45x145mm veggstoðir.

45x35mm raflagna/  
afréttingargrind  
400mm c/c.

DEILI 07-03  
Mkv 1:5



Aluzink áfella á vatnsbrettið yfir glugga.

35x70mm listi í kringum glugga. skrúfaður og límt á samskeitum og tappað yfir skrúfur.

Aluzink áfella á vatnsbrettið undir glugga.

Bandsöguð læst klæðning fest 400mm c/c.

ATH:  
ATHUGA BER BURÐARPOLSTEIKNINGAR FYRIR SAMSETNINGU Á VEGG, GÓLFGRIND OG ÞAKVIRKI.

ÚTLIT - SÝNISHORN AF FRÁGANGI Í KRINGUM GLUGGA OG HURÐIR. Mkv 1:10

BYGGINGARLÝSING:

Sumarhúsið verður byggt úr timbri á steypum súlum.  
Gólf:  
Uppbygging gólfs er 45x220mm gólfbitar með 600mm millibili, það verður einangrað með 200mm einangrun með rakavarnalag sett að ofan og klætt með 22 mm nótuðum spónargólfplötum.  
Útveggir:  
Uppbygging útveggja er 45x145 veggstoðir á 600mm millibili, með 150mm einangrun klæddir að innan með 12mm furupani á 45x45mm afréttingargrind/raflagnargrind, klæddir að utan með 9mm grenikrossvið og með lóðréttri bandsagaðri læstri klæðningu sem verður loftræst.  
Þakvirki:  
Þakvirki er með límtésbita (samkvæmt útreikningum verkfæðings) á milli gaffa, 45x220mm timbursperrur sem eru á 600mm millibili, með 200mm steinullareinangrun á milli. Á sperrur, að inna, kemur rakavarnalag sem er svo klætt með furupani á 45x45mm afréttingargrind/raflagnargrind. Þakið verður klætt með 25x150mm timbri, gert vatnshelt með tjörupappa og klætt með aluzinkhúðuðu bárujárn. Þakið verður loftræst í samræmi við byggingarreglugerð. Gluggar verða af Ideal Combi gerð, þ.e.s. ál/tré gluggar eða sambærilegir. Gler í glugga verður tvöfalt.

Garðskúrinn verður byggður á sama máta og sumarhúsið fyrir utan límtésbita.

3000lítra rotþró, merkt á teikningu með R, verður staðsett minnst 10m frá húsi.

BRÚTTÓSTÆRDIR:

MATSHLUTI 01: xxxm<sup>2</sup> xxxm<sup>2</sup>


Húsið uppfylli kröfur byggingarreglugerðar um kólnunartölur:

U-gildi þaks er	< 0,2
U-gildi útveggja er	< 0,4
U-gildi glugga er	< 2,0
U-gildi hurða er	< 3,0
U-gildi botnplötu er	< 0,3
U-gildi vegið meðaltal	< 0,85

LANDNÚMÉR: 207613

STAÐGREINIR:

Fastanúmer bústaðarins er :

Heiti verks: <b>SUMARHÚS JÓNS OG EVU</b>			
Verkefni: <b>SUMARHÚS VIÐ MIÐDAL Í LAUGARDAL, BLÁSKÓGARBYGGÐ.</b>			
Heiti teikningar: <b>DEILITEIKNING - GRUNNMYND</b>			
22.09.10	Hannað SBJ	Yfirfarið SBJ	Teiknað SBJ
			
STURLA ÞÓR JÓNSSON ARKITEKT FAI KT 280465-4455			
Bláustaxið:	Mælikvarði:	Verknúmer:	Númer teikningar:
A2	1:5/1:10	1043	1043-02-007
