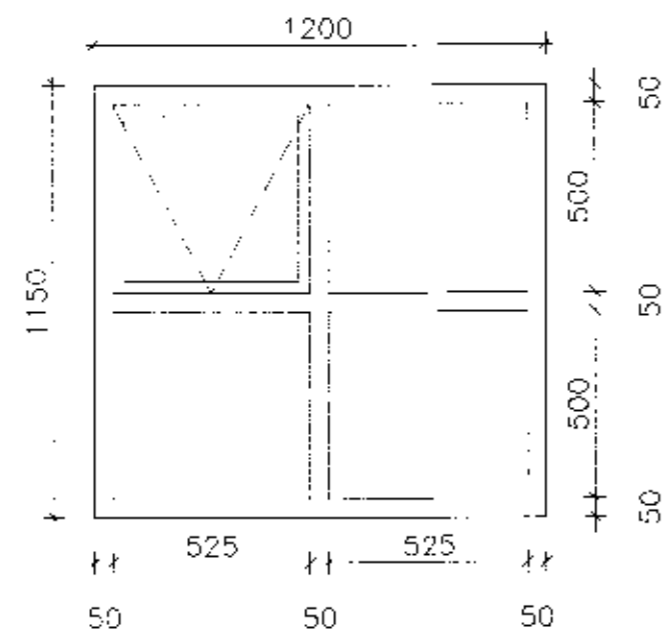
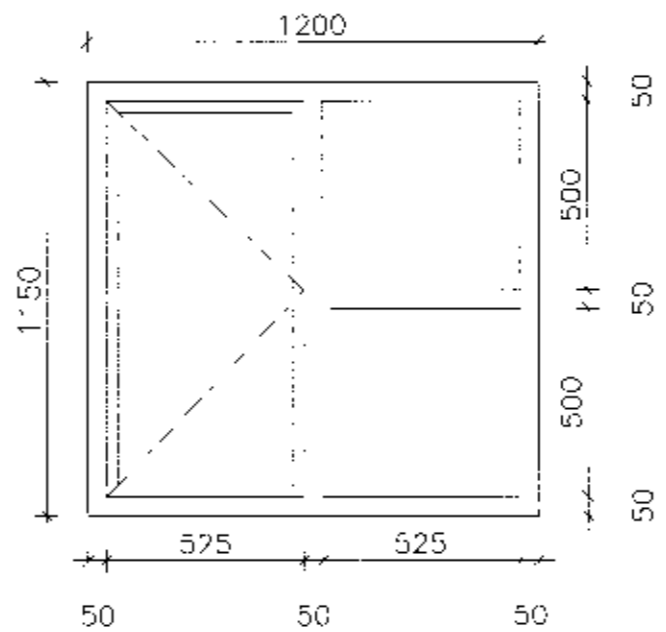


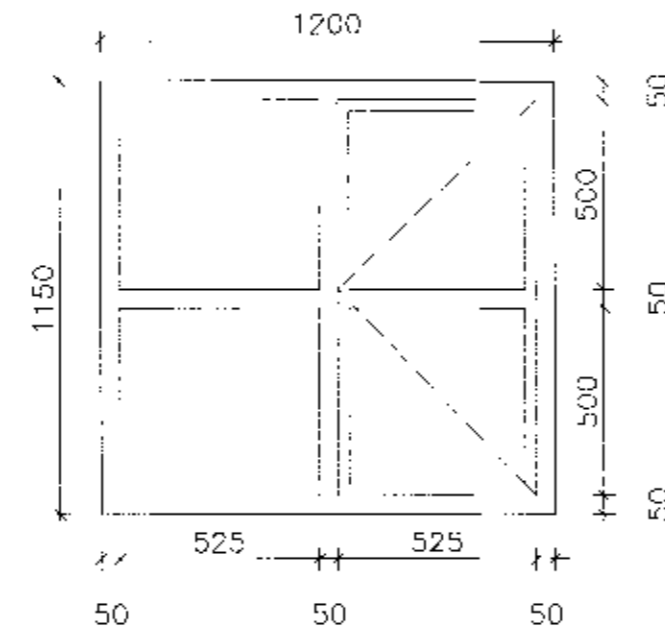
G12-Gestahús gluggi
M 1:20



G5-Borðstofugluggi
M 1:20



G2-Herbergisgluggi
M 1:20



G1-Herbergisgluggi
M 1:20

Gluggar og hurðir:

Gluggar og hurð skulu uppfylla kröfur Byggingareglugerðar og Rannsóknastofnunar Byggingariðnaðarinnar.

Litur á gluggum, hurðarflekum og hurðarkörnum skal vera RAL:XXXX.

Glugga og hurðastærðir eru smíðamál og skal mál takast á staðnum.

Karmar þakast með steinull efir ísetningu, þéttast með þéttipylsu og þéttikitti að utanverðu.

Dýpt á Glugga/hurðarkörnum skulu vera samkvæmt útreikningum gluggaframleiðenda.

Tvöfalt einangrunargler skal vera á gluggum

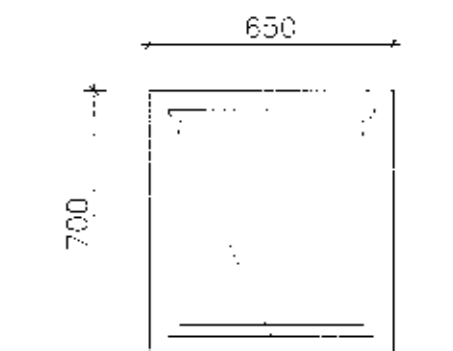
Hámarks útbeygja glugga/hurða skal vera minna en $U=L/300$, þó aldrei meiri en 8 mm.

Gluggar skulu uppfylla kröfur byggingareglugerðar um kólnunartölur, U-gildi glugga skal vera $1,2 \text{ W/m}^2 \text{ K}$, og U-gildi hurða er $<2,0 \text{ W/m}^2 \text{ K}$.

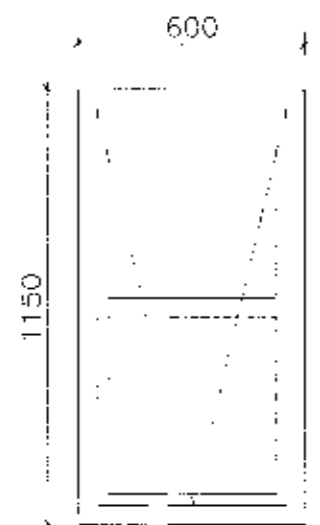
LANDNÚMÉR: 207613
STAÐGREINIR:
Fastanúmer bústaðarinnar er:

Breyting - C - 13.04.2011: Styrkjar hjólan.				
Breyting - B - 27.03.2011: Gluggi og hurð fyrir gestahúsið bætt vó.				
Breyting - A - 27.03.2011: Gluggi fyrir svefnloft bætt vó.				
Heiti verks:				
Sumarhús: Miðdalur S-gata 3				
Verkefni:				
SUMARHÚS VIÐ MIÐDAL Í LAUGARDAL, BLÁSKÓGARBYGGÐ.				
Höfundur:				
GLUGGATEIKNING				
22.09.10	Höfundur: SPJ	Yfirlit: SPJ	Teknað: SPJ	
STUPLA FOR LÖNSUGETI: ARKITEKTUR HANNA KRISTJANSDÓTTIR				
Bláskógar:	Málsvæði:	Verkefni:	Númer teikningar:	Bréttöl:
A2	1:20	1043	1043-02-004	C

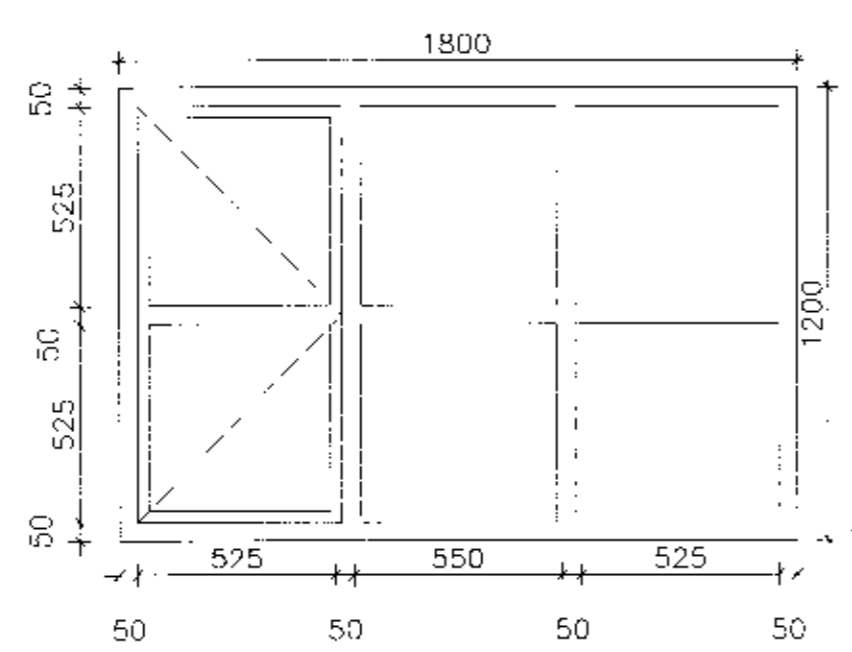
Handwritten signature



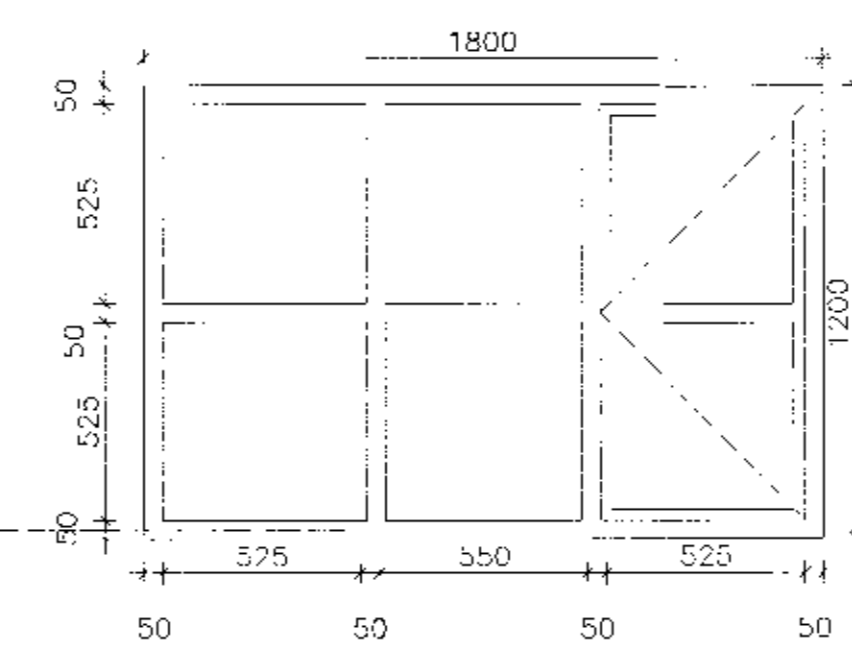
G3-Baðherbergisgluggi
M 1:20



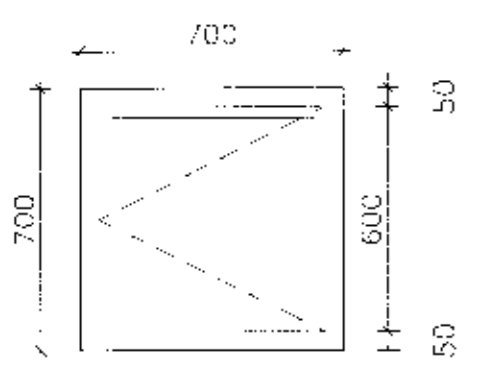
G4-Eldhúsgluggi
M 1:20



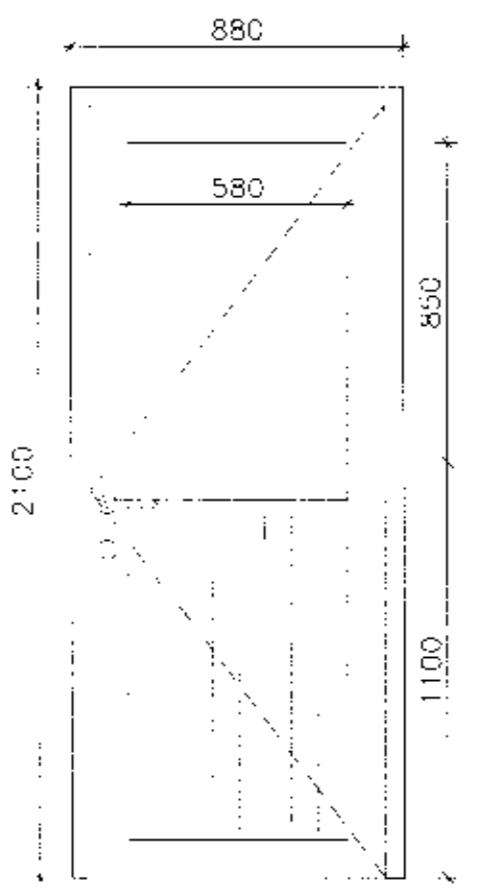
G6-Stofugluggi
M 1:20



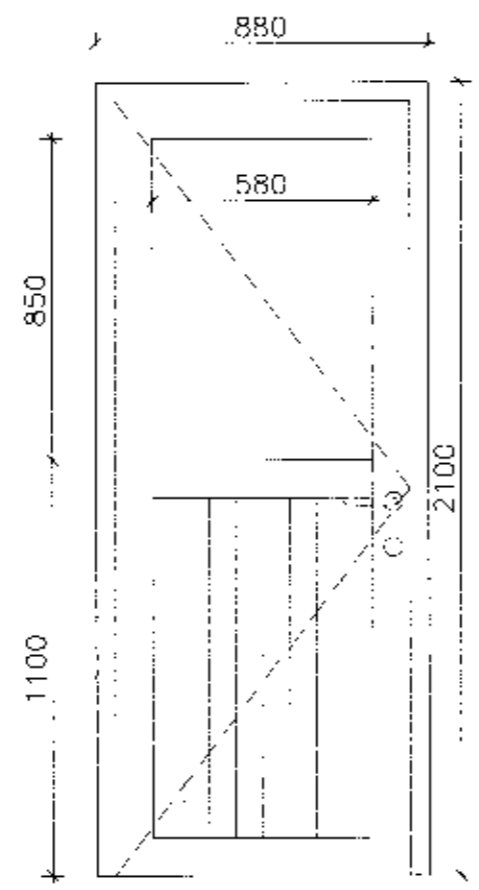
G7-Stofugluggi
M 1:20



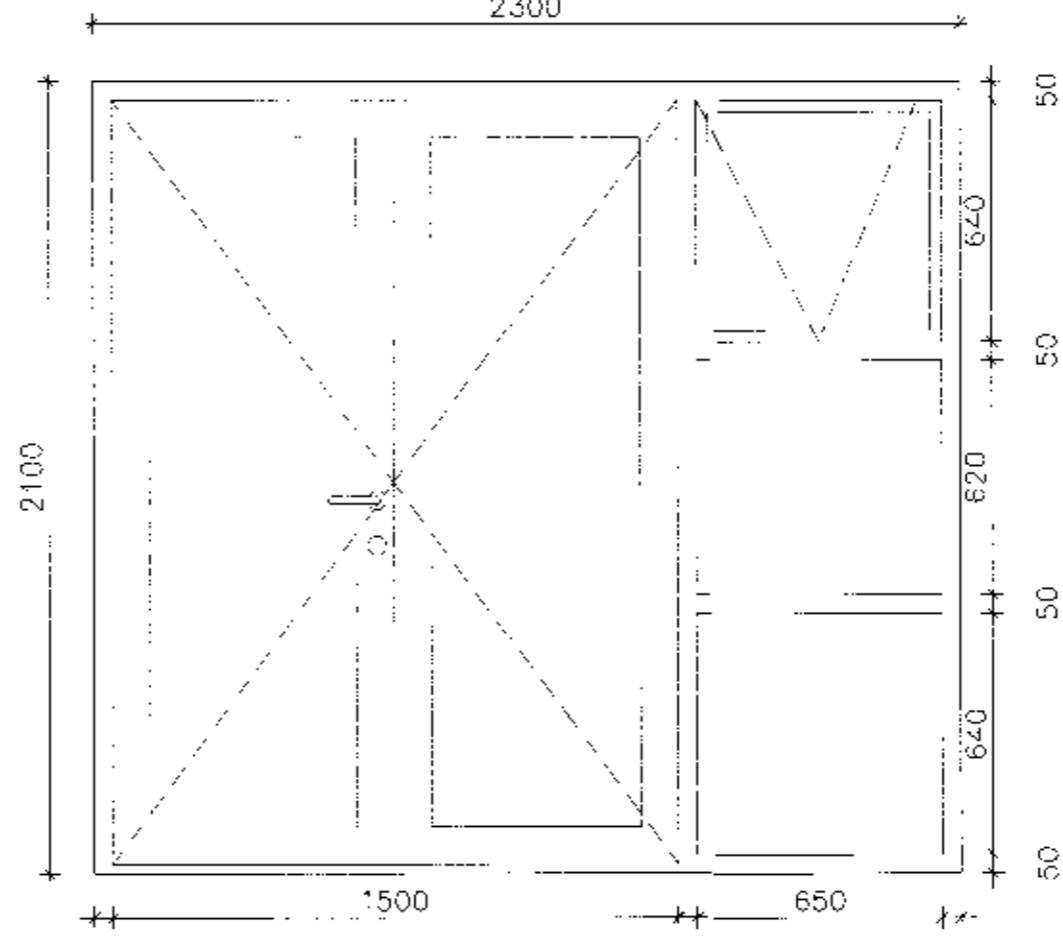
G10-Svefnloftsgluggi
M 1:20



G11-Hurð, Gestahús
M 1:20



G9-Hurð, andyri
M 1:20



G8-Stofugluggi/hurð
M 1:20