

*[Handwritten signature]*

**SKÝRINGAR:**

Gólfhiti:  
 Í gólfhitalagnir skal nota pípur viðurkenndar af Rannsóknarstofun Byggingariðnaðarins.  
 Lagnir skulu vera PEX plastpípur með súrefniskápu, vídd 20 mm. Lagnir eru lagðar með því millibili sem sýnt er á uppdráttum. Almennt eru pípur með millibili cc 200 mm en við útvegg eru 4 fyrstu pípurarnar með cc 100 mm millibili.  
 Setja skal einangrunarádrag 22 mm á framrásarlagnir slaufa nr. 4–7 að rýmum.  
 Pípur eru festar á steypa plötu með spennum. Mótþrýstingur dælu er 20 kPa.  
 Stýring hitakerfis er þannig, þráðtengdur hitanemi er inn í ákveðnu rými sem stýrir þeim lokum sem eru á aðfærslurörum þeirra rýma sem neminn er í. Lagnir skal þrýstiprófa með 6 kg/cm<sup>2</sup> þrýstingi í 12 klst. án þess að þrýstingur falli.  
 Merkja skal hvar rör liggja þar sem innveggir koma.  
 T-×Táknar þráðtengdan hitanema

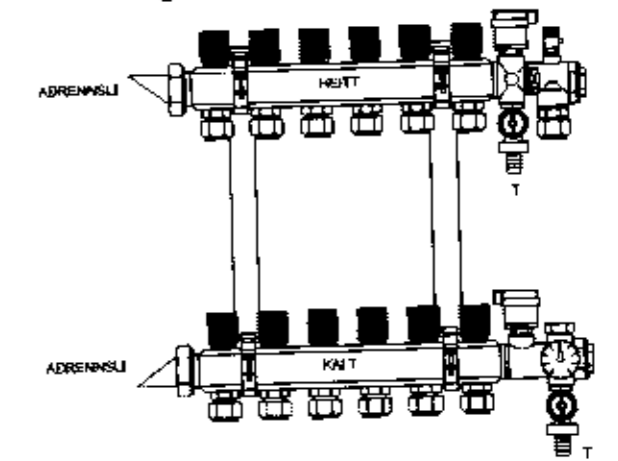
Hiti framrás \_\_\_\_\_  
 Hiti bakrás \_\_\_\_\_

PEX: Plaströr (þverbundið polyetylen) vottað efni.  
 PEH: Plaströr (polyetylen) vottað efni.  
 Neysluvatn er 20 mm alpex rör.  
 T-Kerfi er inni í rýmum, lagt í timburveggi að afréttum stútum.  
 Vatnskranir er með spindli út í gegnum vegg.

Neysluvatnslagnir hannaðar samkvæmt íST67.

Stopplokar eru við öll tæki.

Tengikista með stopploka.



Aðalhönnuður Kt.2804654459

**Gólfhiti:**

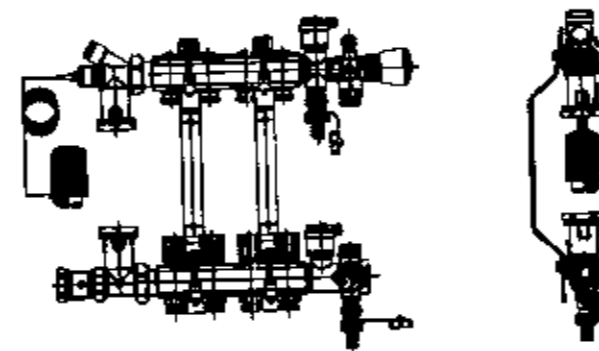
Delligrind	Atköst	Wött	c/c	Stílligildi
Slaufa 1	L=32m	450	200	4.5
Slaufa 2 Eldhús	L=28m	280	200	3
Slaufa 3	L=72m	780	200	N
Slaufa 4 bað	L=38m	170	200	1.5
Slaufa 5 herbergi	L=65m	500	200	5.5
Slaufa 6 herbergi	L=41m	390	200	4.5
Slaufa 7 anddyri	L=51m	390	200	4.5
Samtals	327 m	2960 Wött		

Dreifrikista: t.d. Giacomini R557  
 Dæla: t.d. UPS 15–40 þriggja hraða dæla

**Varmatap:**

Rými	Wött
1 og 3 stofa og borðstofa	1200
2 eldhús	300
4 baðherbergi	200
5 herbergi	450
6 herbergi	350
7 anddyri	350
Samtals varmatap	2850 Wött

**Dreifrikista fyrir gólfhitakerfi**



Kalt neysluvatn \_\_\_\_\_  
 Heitt neysluvatn \_\_\_\_\_

HL Handlaug  
 VS Vatnssalerni  
 SB Sturtubotn  
 KR Vatnskranir  
 EV Eldhúsvaskur

UP Löggn undir plötu  
 IV Löggn í vegg

Kt. 2105673059

Nr.	Dags.	Breyting.	Al.	Gamb.	Yfirferð

**MTRÁÐGJÖF**  
 Melbar 34, 110 Reykjavík  
 Sími: 6173737 Fax: 5341041  
 Netfang: mikael@mtradjof.is

Sumarhús við Miðdal í Laugardal, Bláskógarbyggð  
 Neysluvatnslagnir og gólfhitalagnir

Blæð 07  
 Kvæði 1:50  
 Reikn. MT  
 Tækn. MT  
 Dags. 04.04.2011  
 Nr. 11-105