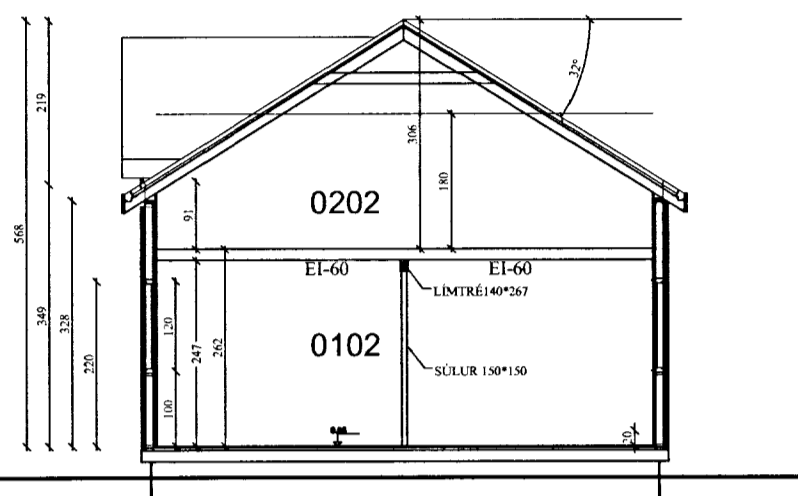


Samp. 13.08.2004

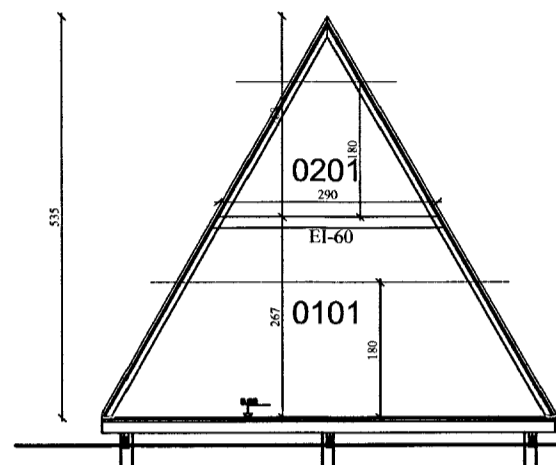
BYGGINGARFULLTRUI
BLASKÓGABYGGÐAR

Runólfur Þ. Sigurðsson



SKURÐUR A-A

Mkv: 1/100



SKURÐUR B-B

Mkv: 1/100

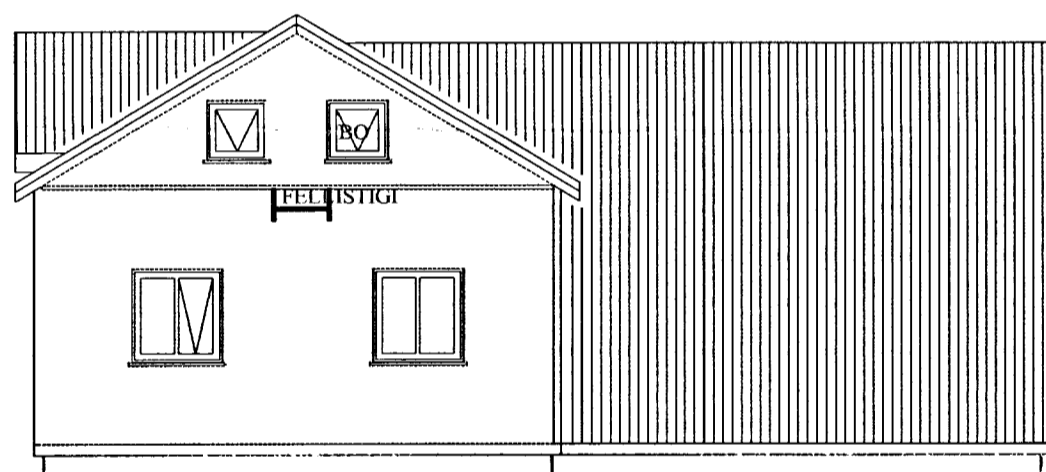
Skráningartafli: Svartár botnar í Bláskógabyggð
Landnúmer: 189446
Matshlutanúmer: 01
Útgáfa: 4.01t
Skrásetjari: Runólfur Þ. Sigurðsson; Gsm 862-9933
Kennitala: 090157-2489
Dags: 10.8.2004

Uppskipting og lýsing				Stærðir													
D0 Lokun	D1 Rými hæð-röð	D2 Notkun texti	D3 Hólfstökun	D4 Eignarhald	D5 Botnflatur m²	DSM Mörflatur m²	D6 Sigar m²	D7 Op m²	D8 Brúttóflatur m²	D9 Brúttóflatur sá $\leq 1,8$	D10a Salarhæð mm	D10b Salarhæð mm	D11 Brúttó rúmmál m³	D12 Netóflatur m²	D16 Brúttó rúmmál m³	Reknlata skiptarúmmál m³	D17 Skiptarúmmál m³
Matshluti					260,8	0,0	6,9	6,9	253,9	61,8			610,8	230,4	192,1		516,326
Botn													28,1				
A	01	1. hæð			140,5	0,0	6,9	0,0	140,5	13,0			347,8	124,2	127,5		
	0101	Svefnskáli	N	0101	39,0				39,0	13,0	0,00	2,67	81,9	35,6	26,0	2,10	76,860
A	0102	orðsalur / tanyrtíngi	N	0101	101,5		6,9		101,5		2,62	2,62	265,9	87,6	101,5	2,62	229,512
A	02	2. hæð			120,3	0,0	0,0	6,9	113,4	48,8			234,9	106,2	64,6		
	0201	Svefnskáli	N	0101	18,8				18,8	12,6	0,00	2,68	24,7	13,0	6,2	1,31	17,030
A	0202	Svefnloft	N	0101	101,5		6,9	94,6	94,6	36,2	0,91	3,06	210,2	93,2	58,4	2,07	192,924

Athugasemdir
Verið er að byggja Mó númerandi skála og er vöðbygging á eignanúmerum 0102 og 0202
Viðbygging er á tveimur hæðum alls 203,0m² og 471,6m³

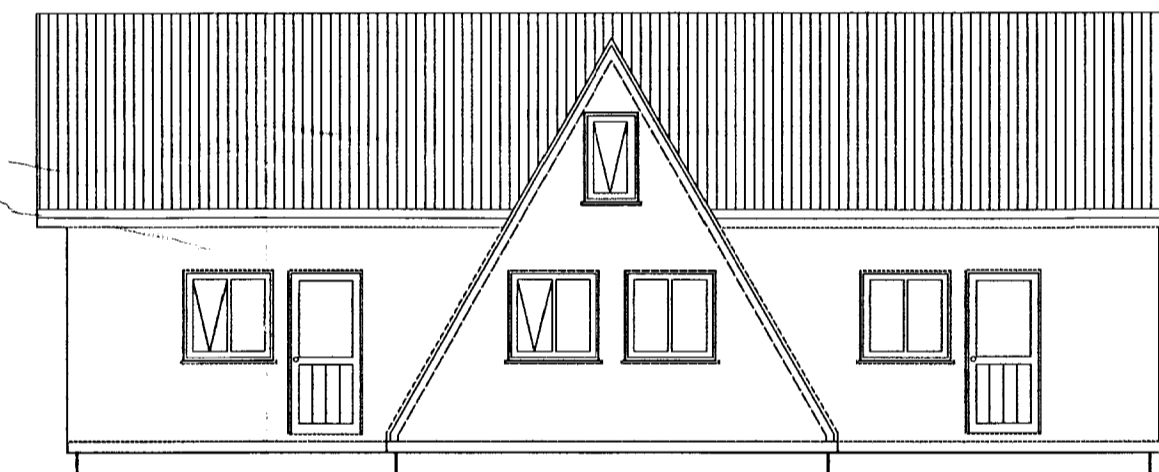
Sameignir summa

Eignarhald	Eignarhald	Notkun texti	Brúttóflatur m²	Skiptarúmmál Séreign m³	Séreign og sameign m³
0101	Svefnskáli		192,1	516,326	516,326
	Alla		192,1	516,326	516,326



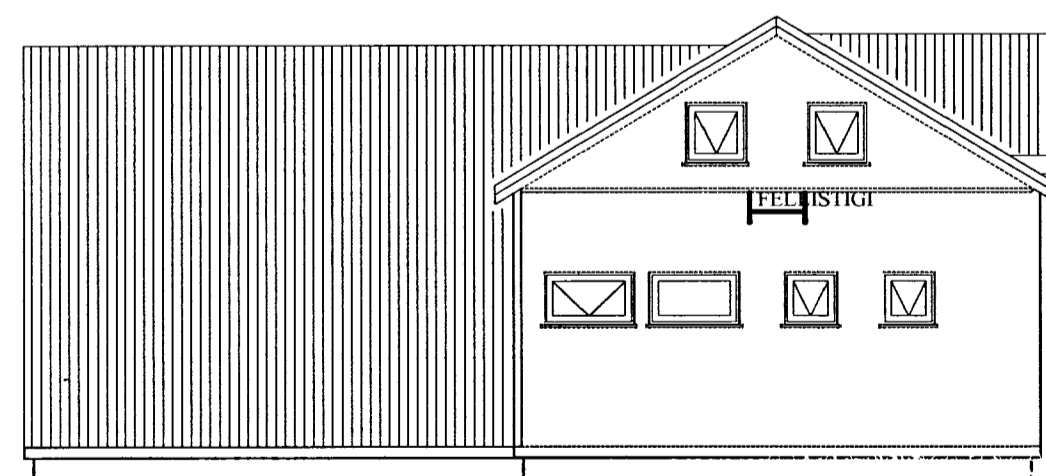
ÚTLIT SUÐUR

Mkv: 1/100



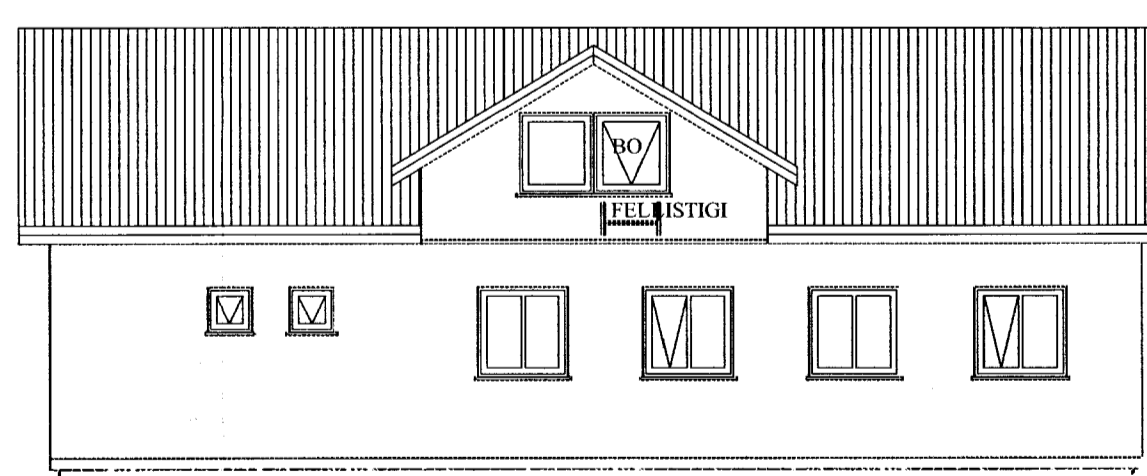
ÚTLIT AUSTUR

Mkv: 1/100



ÚTLIT NORDUR

Mkv: 1/100



ÚTLIT VESTUR

Mkv: 1/100

C:			
B:			
A:			
nr.	Dags.	Af.	Breyting
Frumstærð blaðs A2			
RUNÓLFUR Þ. SIGURÐSSON			
Byggingateknifræðingur Leynisbraut 37, 300 Akranesi Kt: 090157-2489 Sí: 431-3441 ; 862-9933 ; Fax 431-3441 ; Netfang: runolfur@mi.is			
Verkheiti: GANGNAMANNAHÚS (SVEFNHÚS) SVARTÁRBOTNAR Í BISKUPSTÚNGNAAFRÉTTI			
Verkþáttur: ÚTLIT OG SKURÐIR			
Dags. 09.08.04	Nr. 04104		102
Hannað: HPG	Teikn: R.Þ.S./SÓ	Ath:	Mkv: 1:100
Samp. <i>Runólfur Þ. Sigurðsson</i>			Kt: 090157-2489