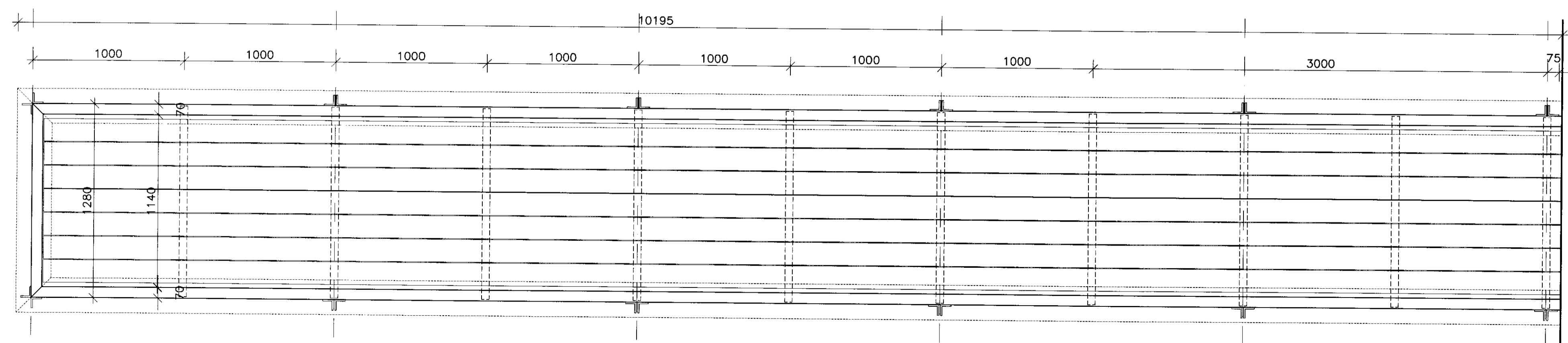
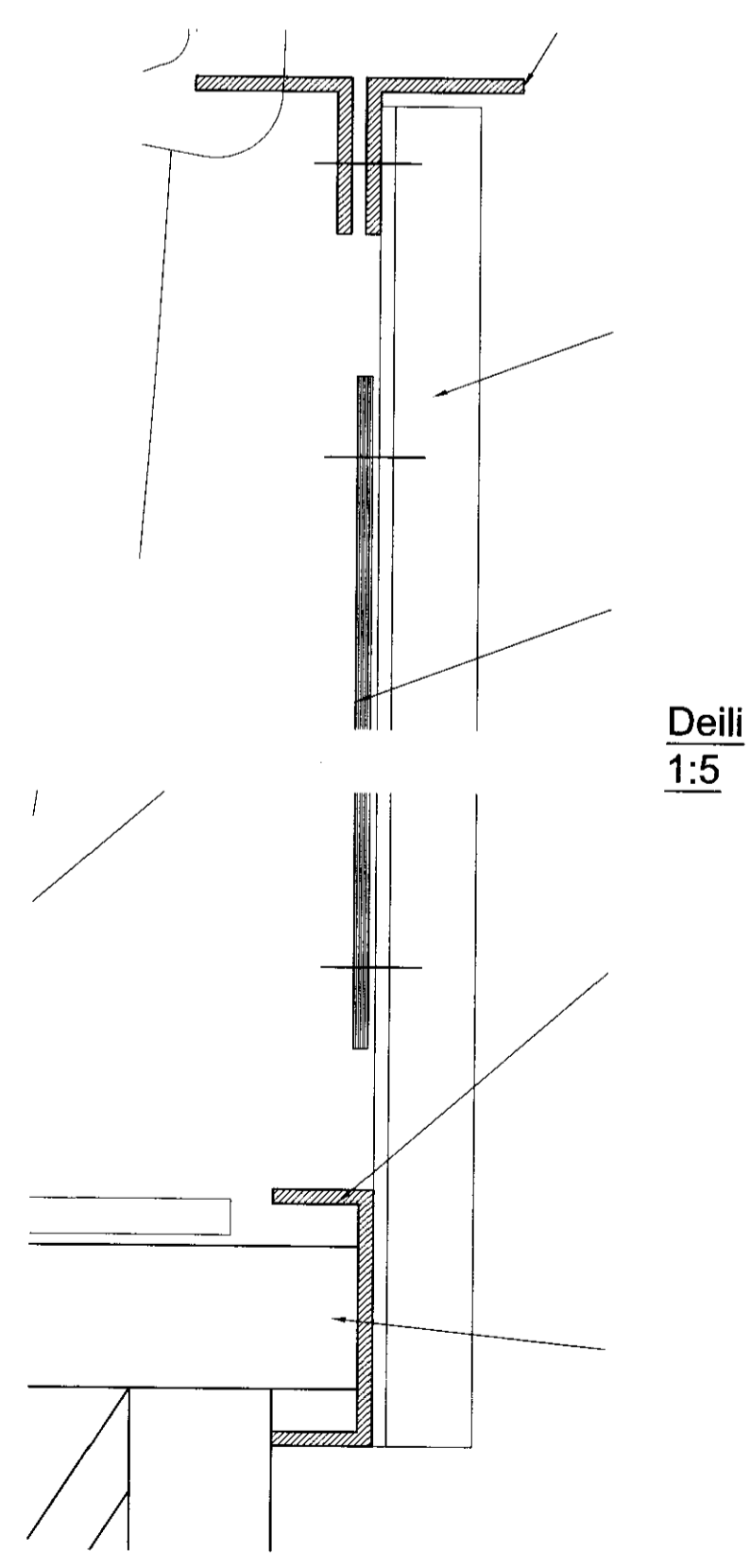
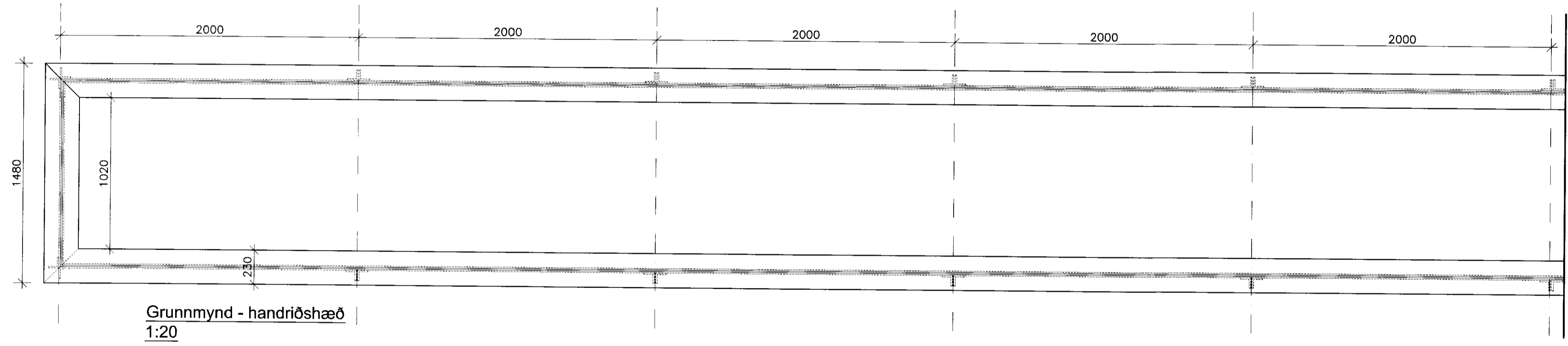
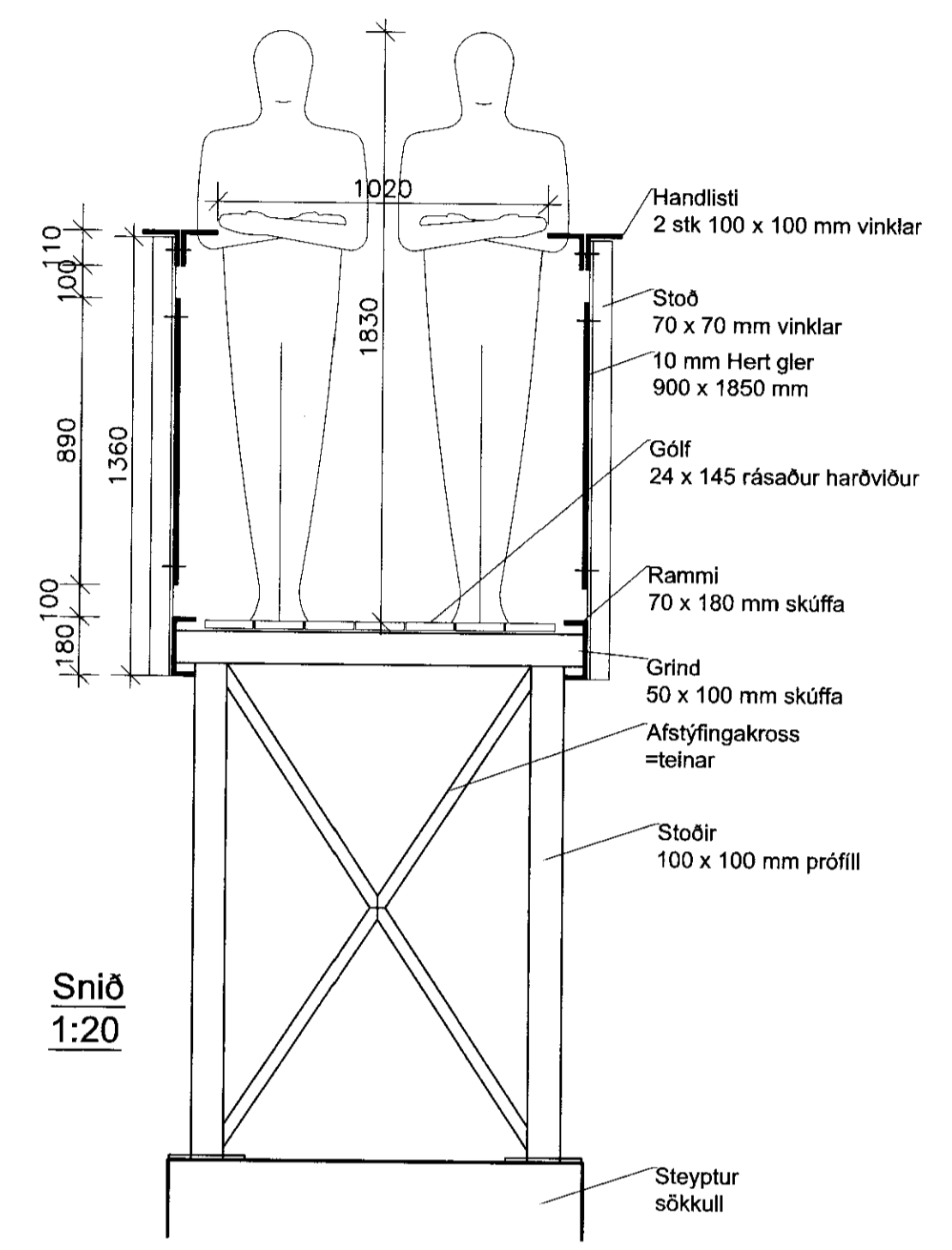
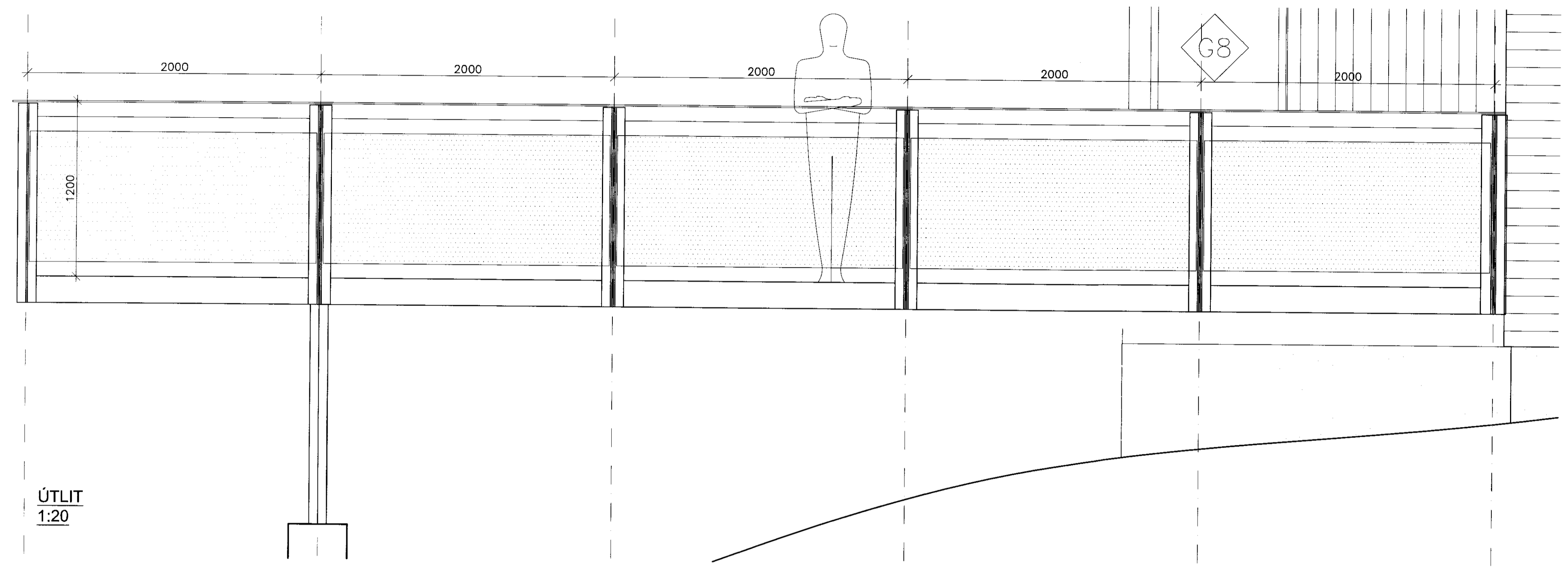


MÓTTEKID  
 10.3 FEB. 2012  
 G. Jónsson  
 Byggingarfræðingur, Ánesstré 10 og Físihlíð



*Samsetning 2/14 1/2 ca*

BREYTT			
1)			
HEIT VERK:			
SKYGGNISVEGUR 16			
BLÁSKÓGARBYGGÐ			
HEIT TÆKNINGAR:			
ÚTSYNISBRÚ			
GRUNNMYND, ÚTLIT, SNIÐ OG DEILI			
DAÐS:	29.02.08	HAÐAR:	JL, KÁ
VERND:		KVARN:	1:20/1:5
DRAGVEIÐ: 1:8 DMI: 534 8000 FAX: 534 8816 NET: 501 133-2400 www.alark.is		ALARK arkitektur ehf.	
			A204