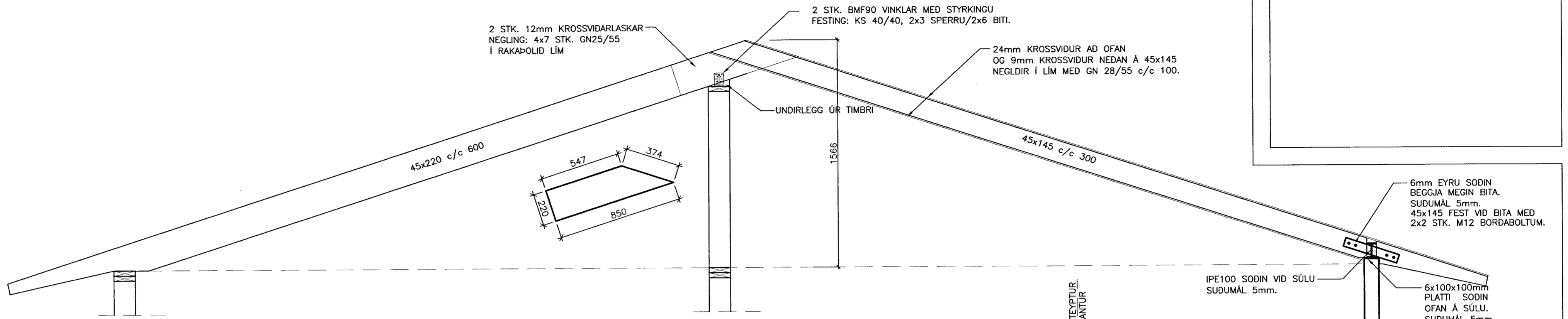
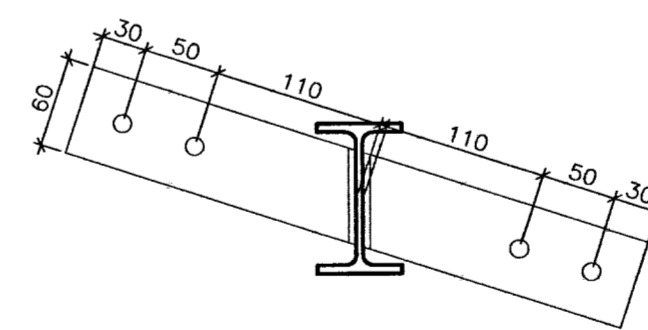
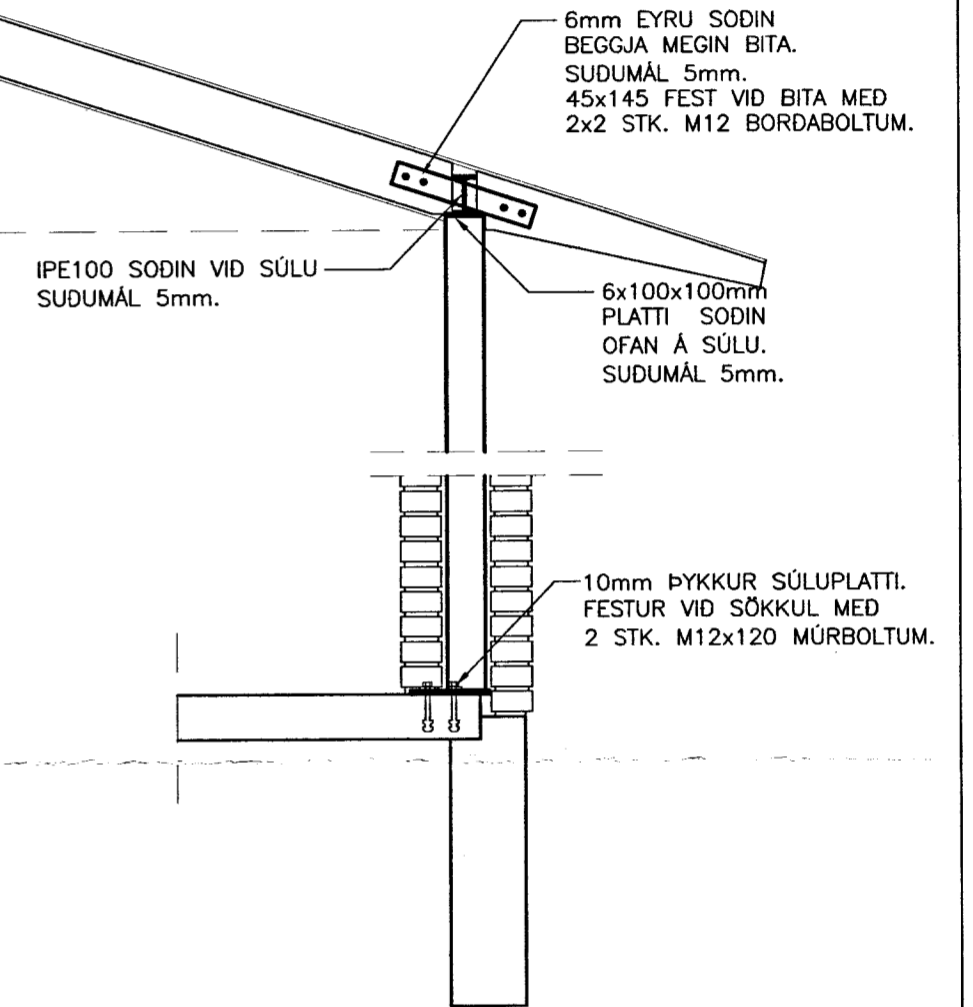
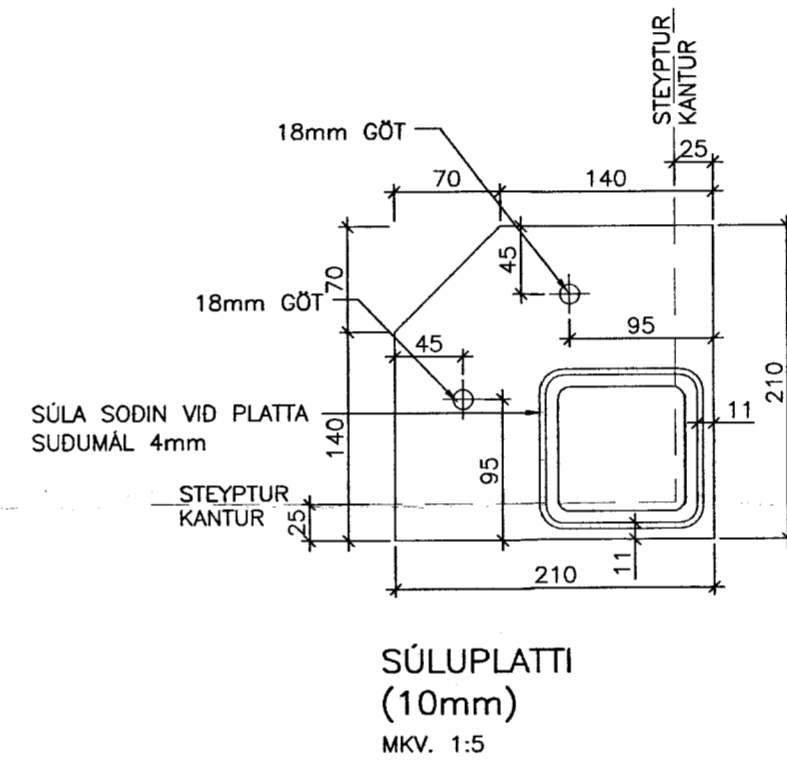
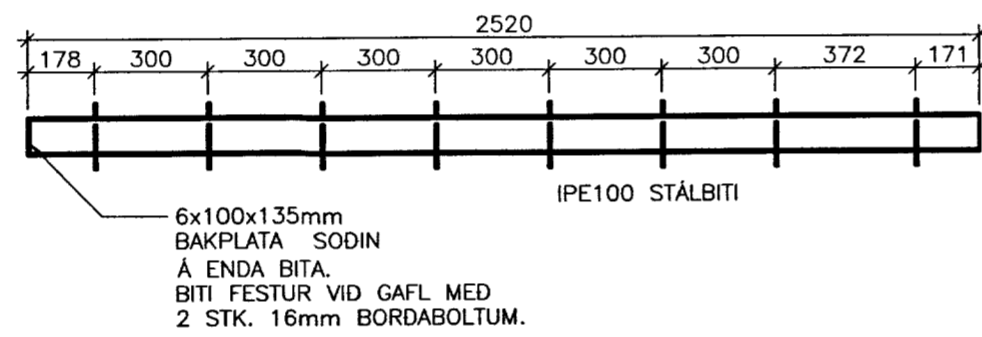


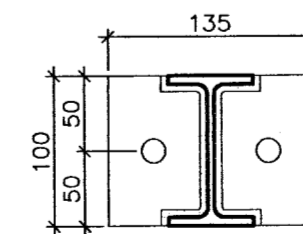
HANND: TÓMAS ELLERT TÓMASSON  
 TEKND: TÓMAS ELLERT TÓMASSON  
 VERNUNUMR: 4079  
 SKRÁNUMR: 4079-sp.dwg



SNID **A** 1:20  
 211/214



SNID Í IPE100 BITA  
 MKV. 1:5



BAKPLATA  
 MKV. 1:5

BREYTT DAGS:  
 01.06.2005  
 BREYTT AF:  
 T. ELLERT  
 HVERJU BREYTT:  
 SETTUR STÁLBITI Í STAD LÍMTRÉSBITA.

<small>AUSTURVEGI 69 800 SELFOSS          SMÍ 482 3850 FAX 482 3851          NETFANG sghus@sghus.is          VEFANG www.sghus.is</small>	
<b>SKÁLABREKKA 24, ÞINGVÖLLUM</b>	
BURDARVIRKI:	MKV:
SNID	MKV: 1:20/1:5
DAGSETNING:	MKV:
20.05.2005	TEKNING NÚMUR:
	<b>214-A</b>

201170-3979