

Grunnmynd, 1:50

Skýringar

Almennar skýringar sjá blað 00-02

Steypa

Brótþolsflokkur: C25/28 samkv. ENV 206 (250)
 Vatnssementstala: skal vera minni en 0,55
 Loftmagn: 5-7%
 Sigmál: 60-80 mm

Timbur

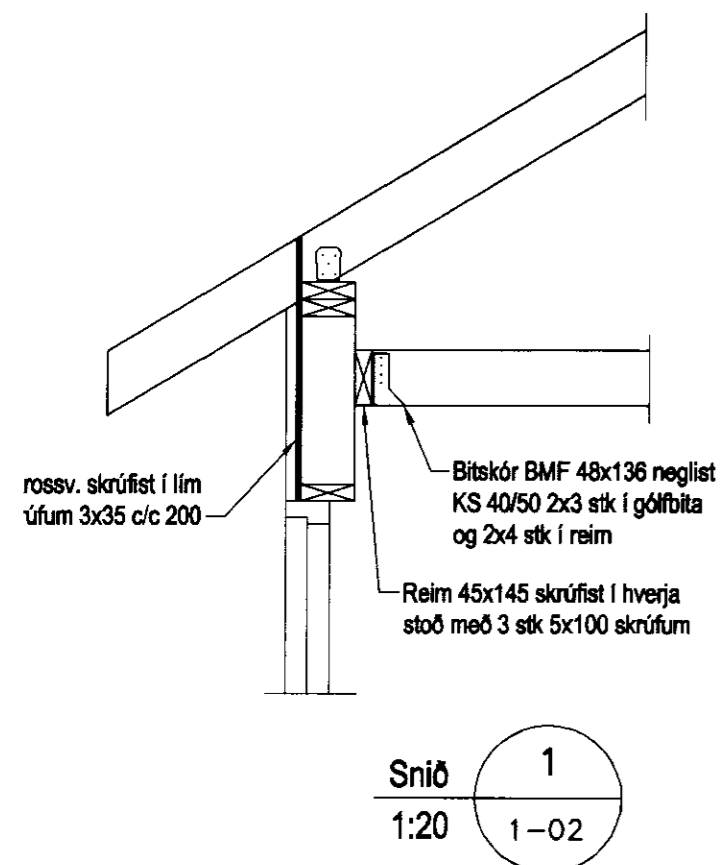
Allt timbur í burðarvirki skal vera styrkleikaflokkað minnst K18 samkv. ÍST-DS 413 nema annað sé tekið fram á teikningum. Timbur sem leggst að eða í steypu skal fúaverja á viðurkenndan hátt. Leggja skal tjörupappa milli trés og steypu

Límtré

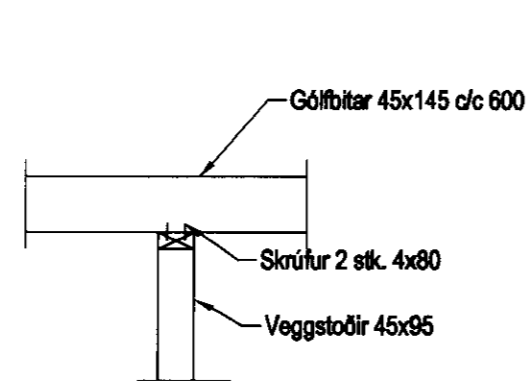
Límtré í burðarvirki skal vera styrkleikaflokkað minnst L40 samkv. ÍST-DS 413

Festingar

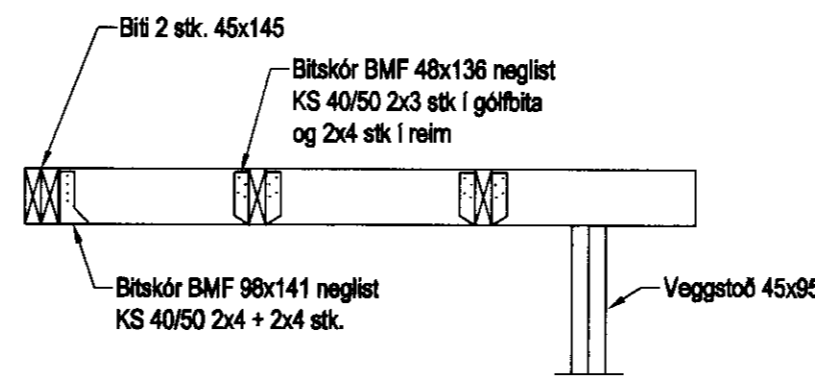
Allt stál í festingum skal vera Fe 360 og allir boltar uppfylla styrkleikaflokk 4,6 samkv. DS 412. Undir boltarar sem koma að tré skal setja skinnur sem eru breidd = 3 x þvermál bolta
 Þykkt = 0,3 x þvermál bolta



Snið 1
1:20



Snið 2
1:20



Snið 3
1:20

Lözode kaup. d. 10/9/2011. Sveinbjörn Hinriksson

Útgáfa	Breyting	Dagsetning	Hannað

Sveinbjörn Hinriksson Byggingateknifráðgjafi Kt. 160851-2529 Brekkugötu 8 Hafnarfröð Sími: 555-4008, 861-9851 Netfang: svennihi@simnet.is	Staður	Miðdalur S-gata nr.2		
	Skýring	Veggir, Milligólf		
Hannað / Teiknað	Kvarði	Dagsetning	Verknr.	Teikn.nr.
<i>[Signature]</i>	1:50	30.9.11	23-10	1-02