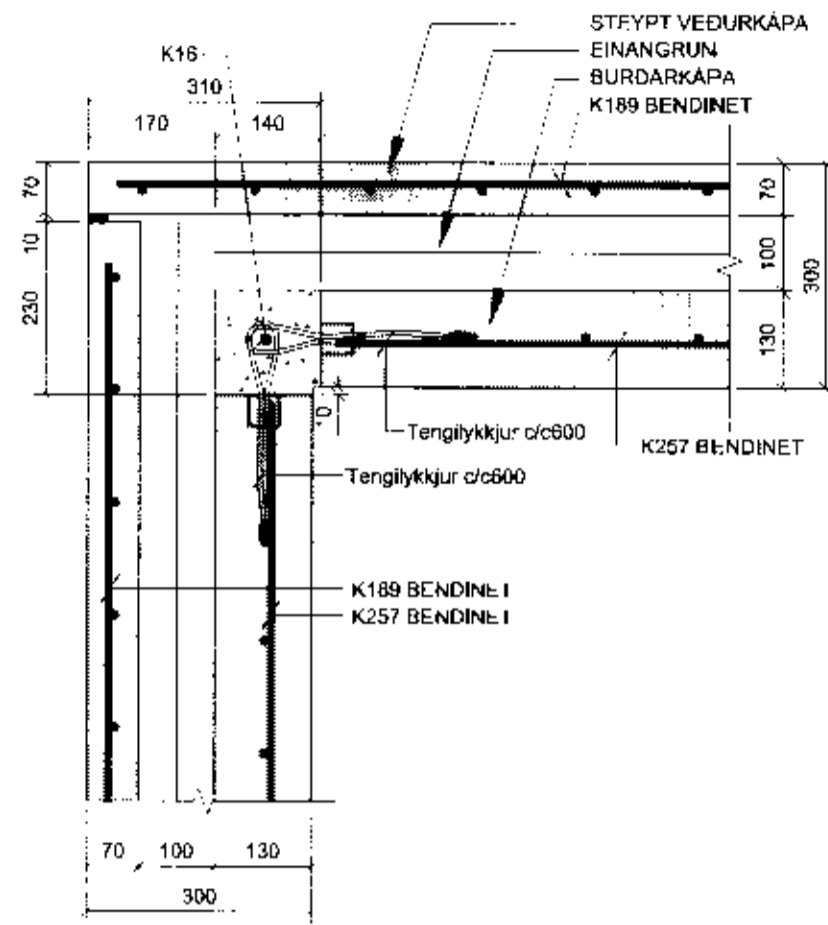
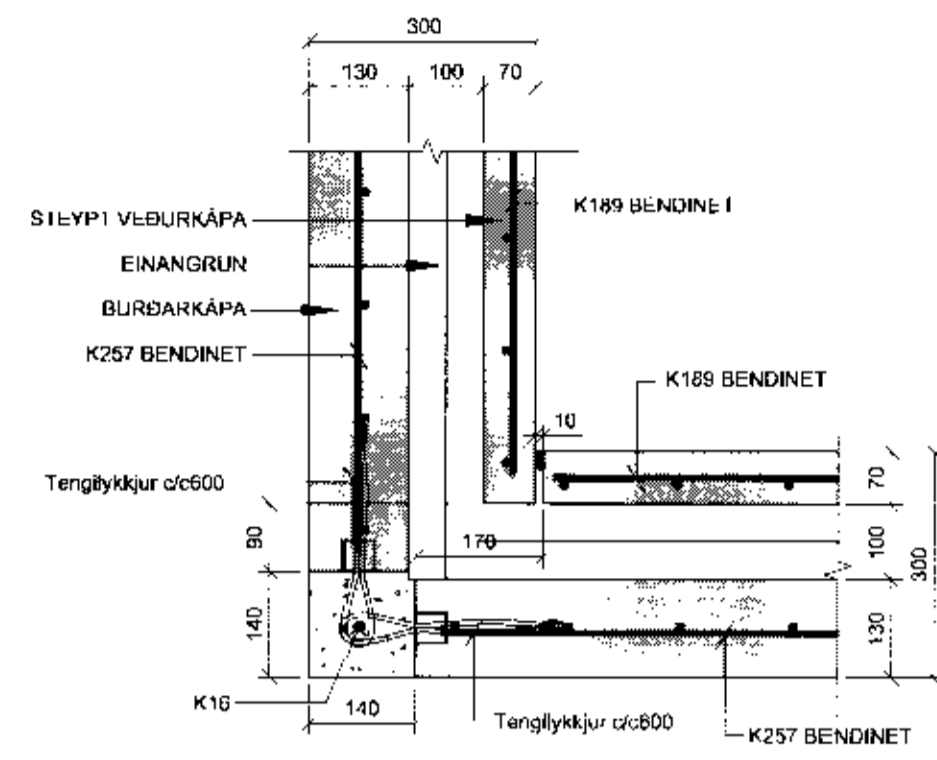


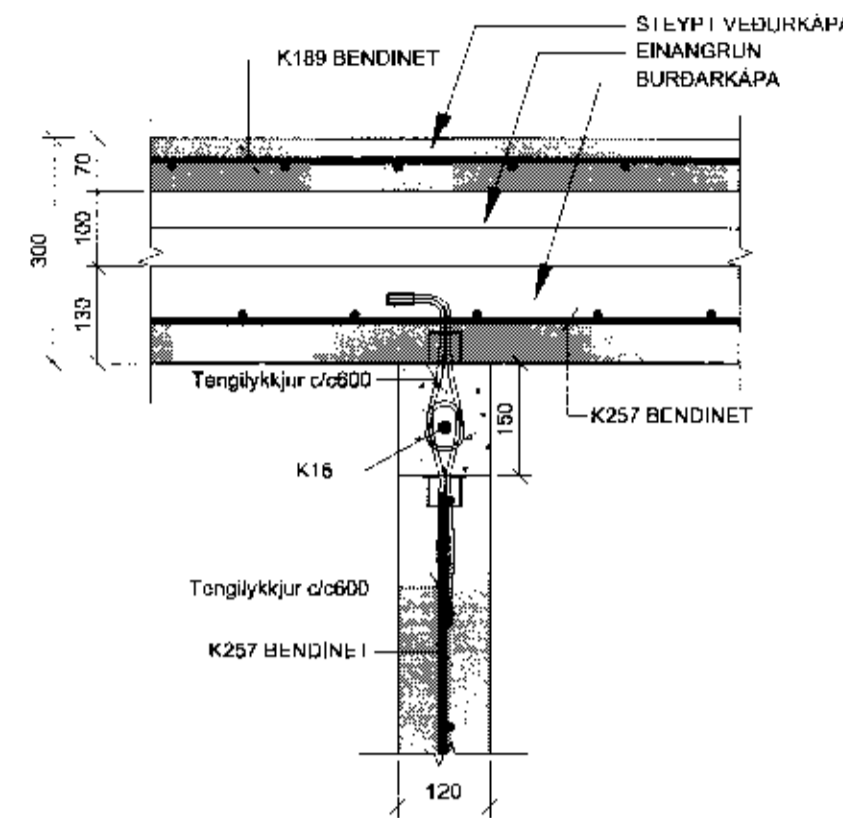
A9 SNID. 1:10  
1-09 ÚTHORN



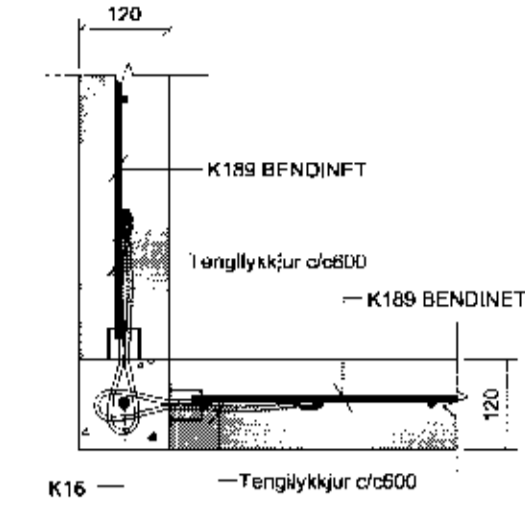
B9 SNID. 1:10  
1-09 INNHORN



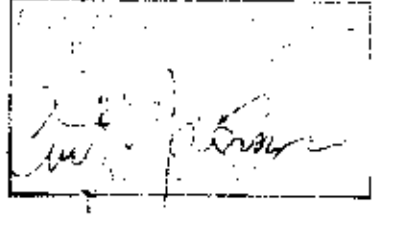
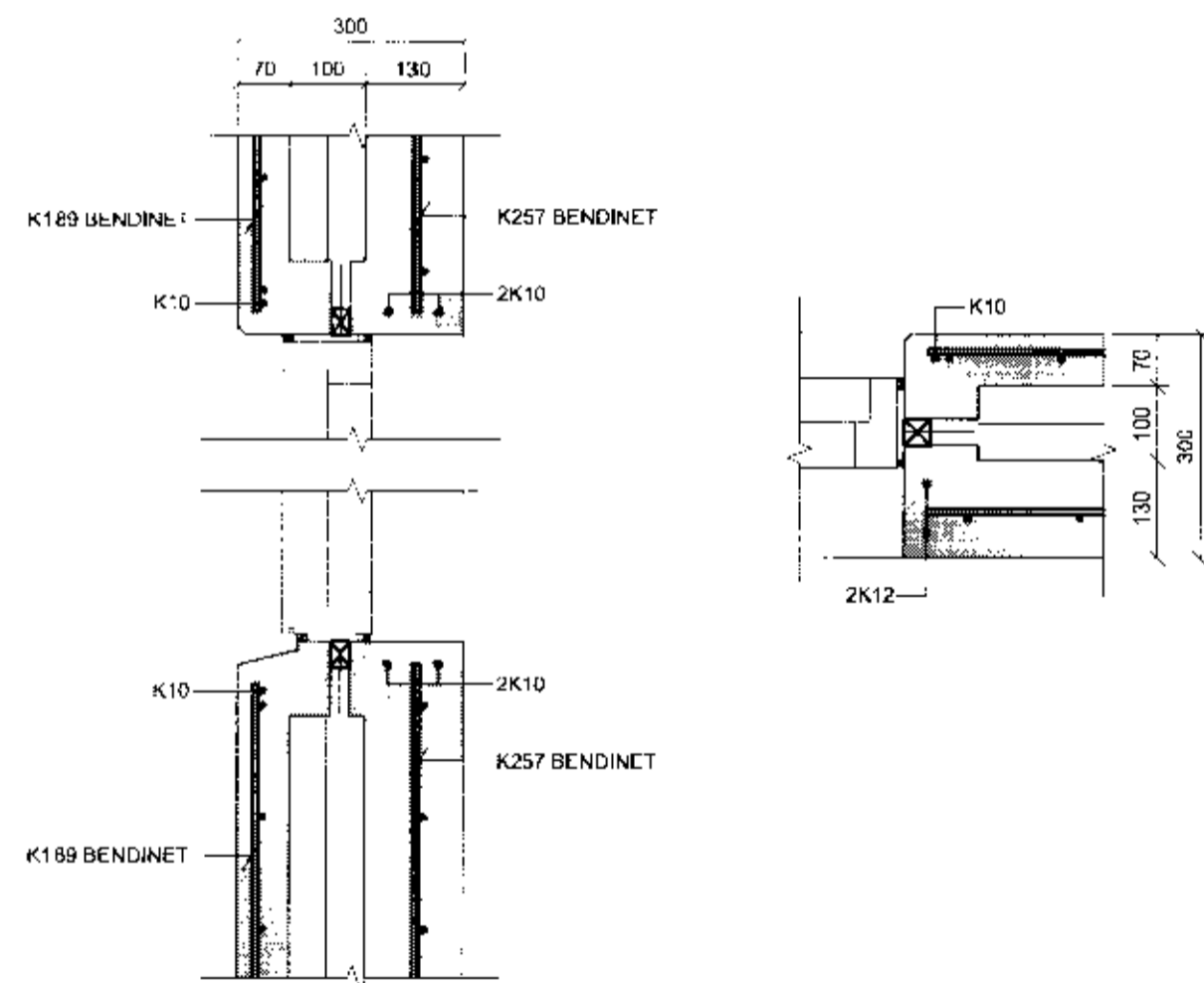
C9 SNID. 1:10  
1-09 TENGING INN-  
VEGGJA VIÐ ÚTVEGG



D9 SNID. 1:10  
1-09 SAMSETNING  
INNVEGGJA



E9 SNID. 1:10  
1-09 FRÁGANGUR VIÐ  
GLUGGA



PALL R. VALDIMIRSSON

Reikn.	JKR	Júní '11	Útgengi:	20.06.2011
Tekn.	JKR	Júní '11	Kvarði:	1:10
Ath.				
Samb.				

**TILVÍSANIR:**  
SKÝRINGAR.....SÍÁ TEIKN. NR. 1-01

**ATH:**  
ALLAR LÓÐRÉTTAR FÚÐUR  
SKULU VERA TENNTAR.

Reikn.	JKR	Júní '11	Útgengi:	20.06.2011
Tekn.	JKR	Júní '11	Kvarði:	1:10
Ath.				
Samb.				
ADSTÖÐUHÚS EFRA-APAVATNI				Nr. 1-09
Laugardal, Bláskógabyggð				
ÚTVEGGJAEININGAR, EINKENNANDI SNID.				
Jón K. Jónsson Byggingarvirkni- og Fyrir Skilapítill 19 101 Reykjavík Sími: 661-9870 Fax: 863-2154 Kt: 210754-4829 Netfang: jonku@alm.net.is http://www.vkl.is				