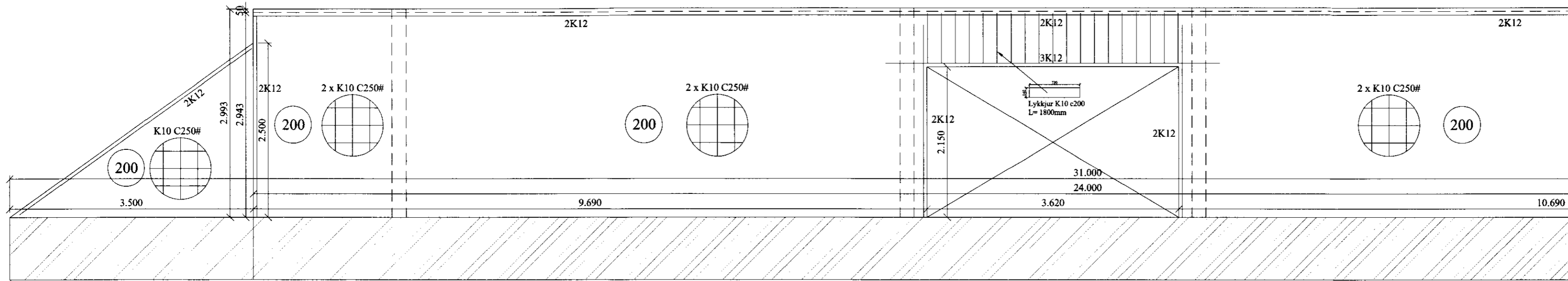
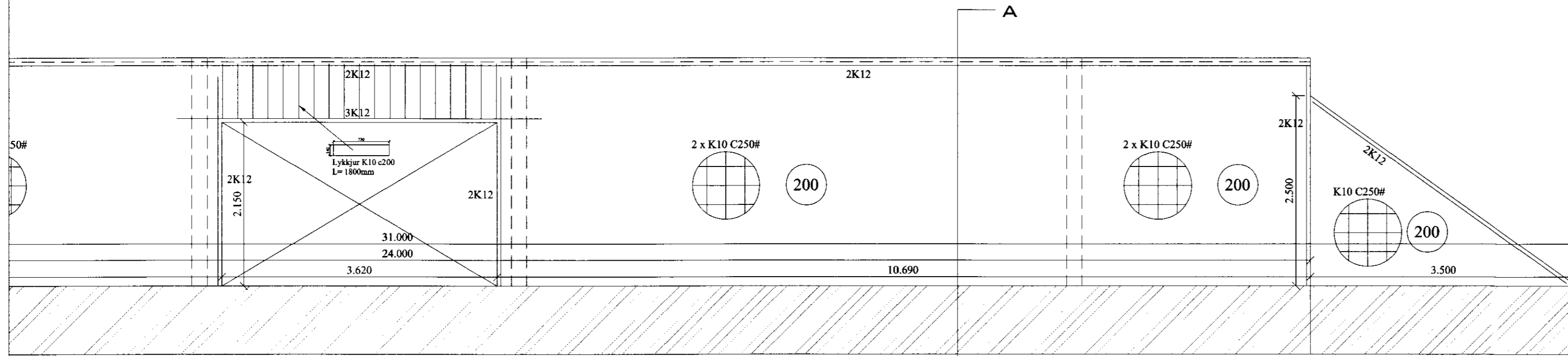


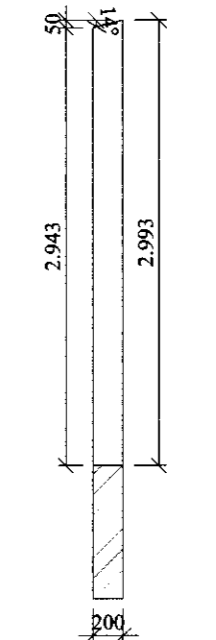
Ásýnd veggja mkv. 1:50



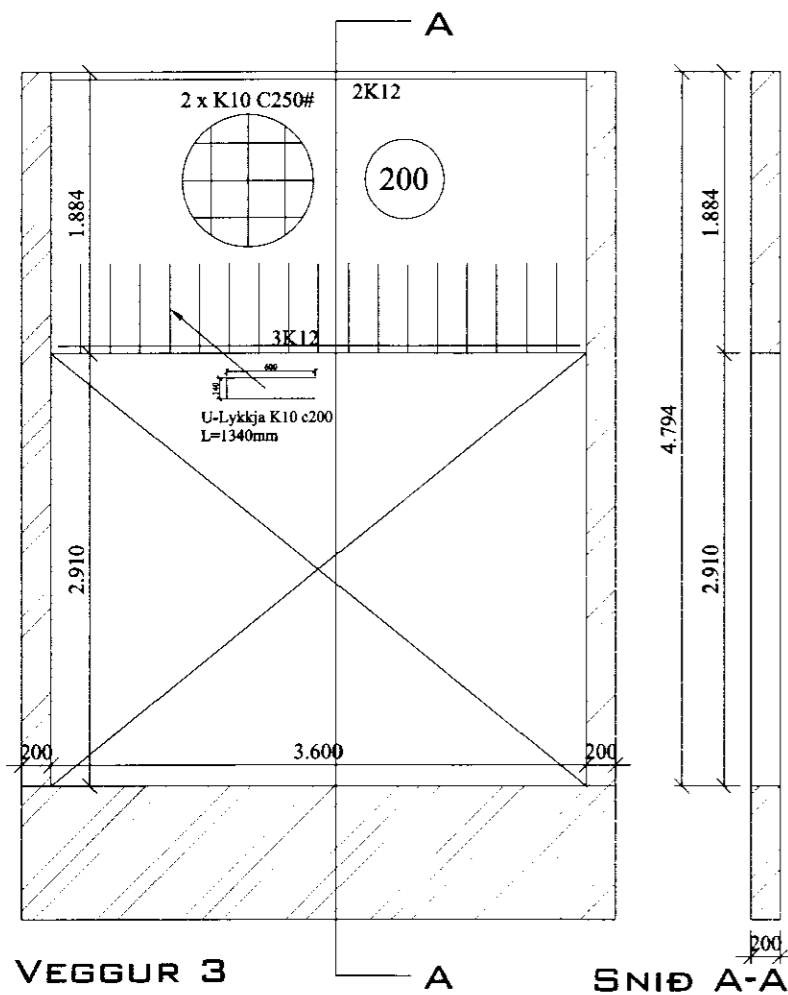
VEGGUR 1



VEGGUR 1

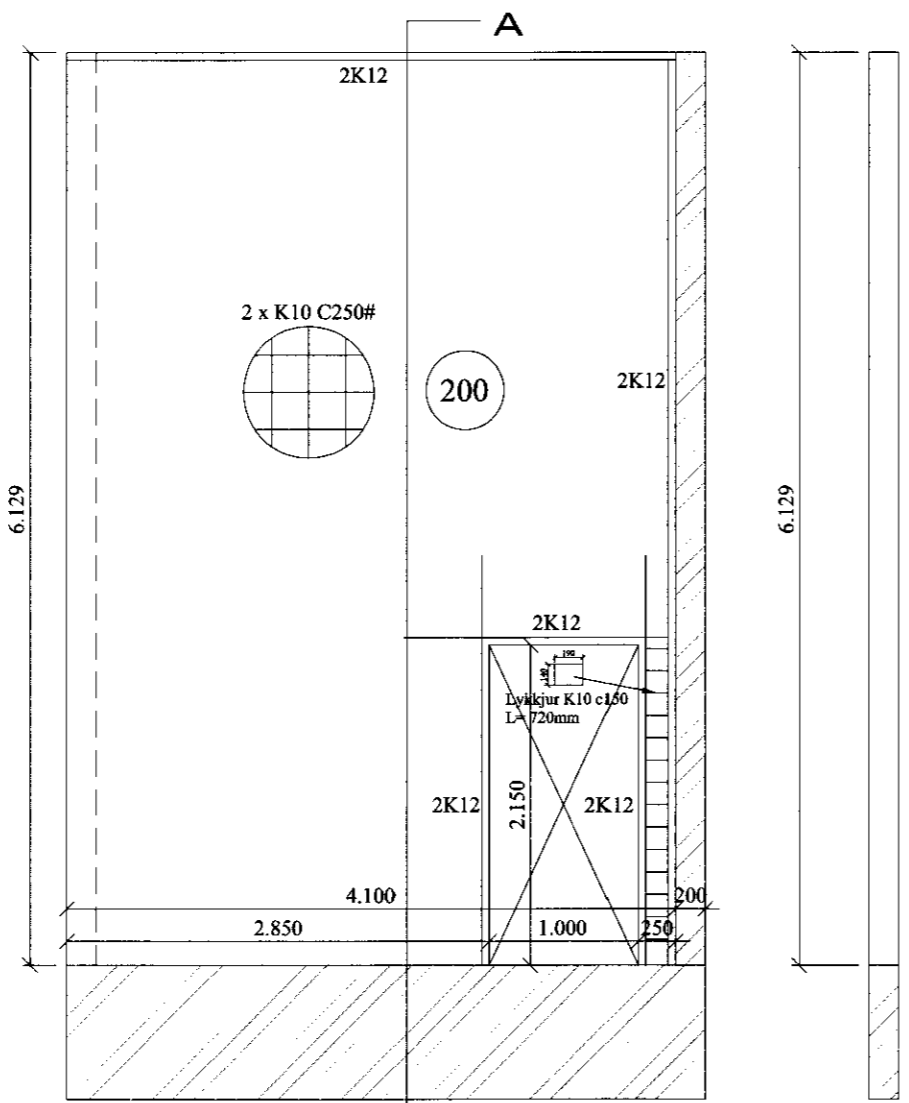


SNID A-A



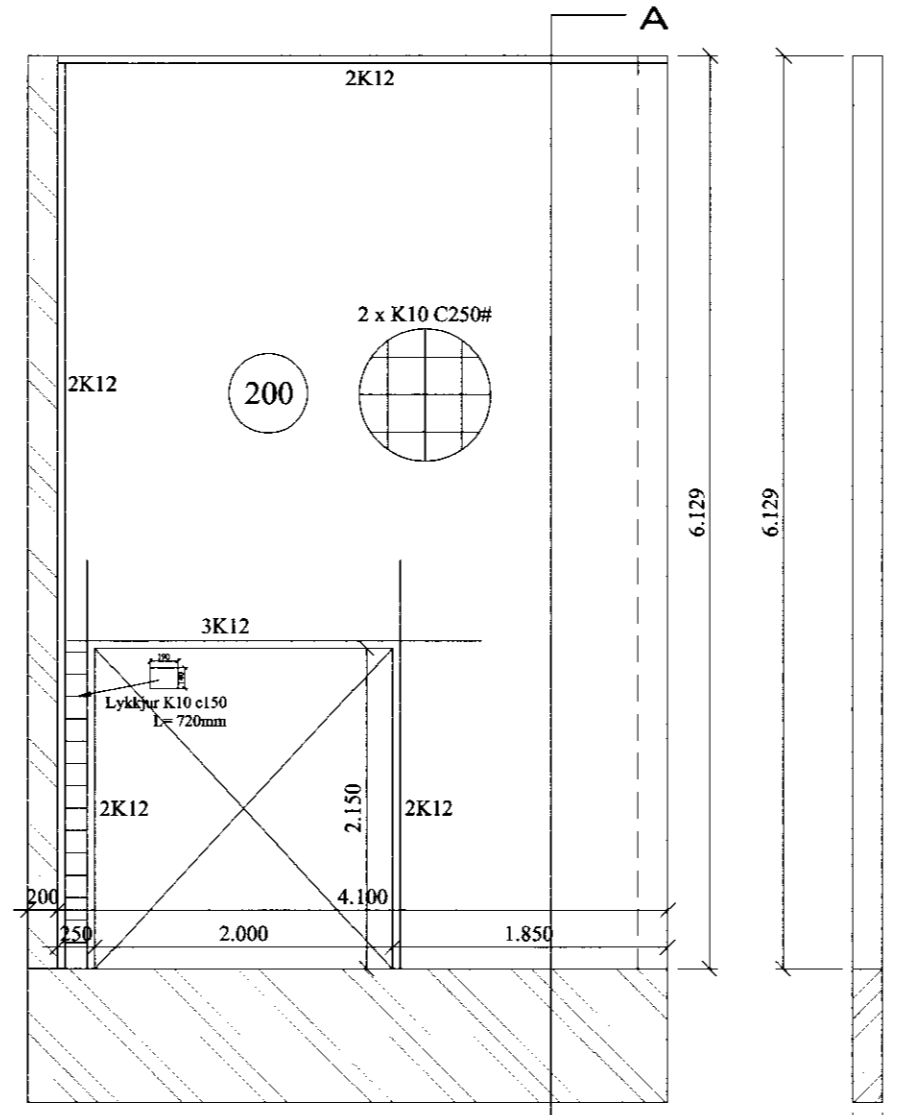
VEGGUR 3

SNID A-A



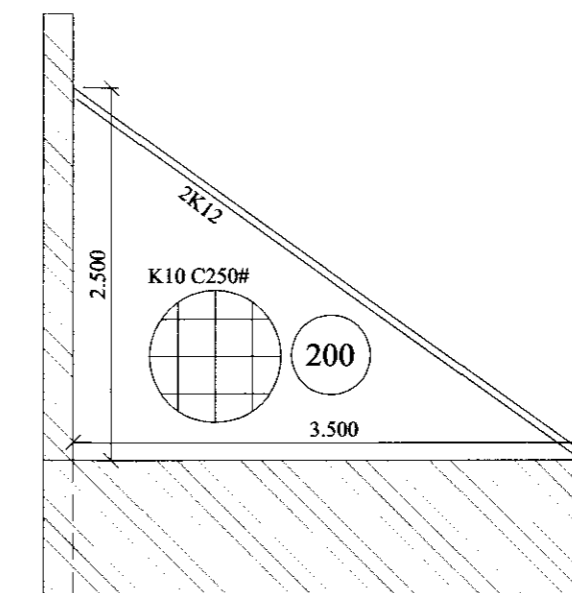
VEGGUR 4

SNID A-A

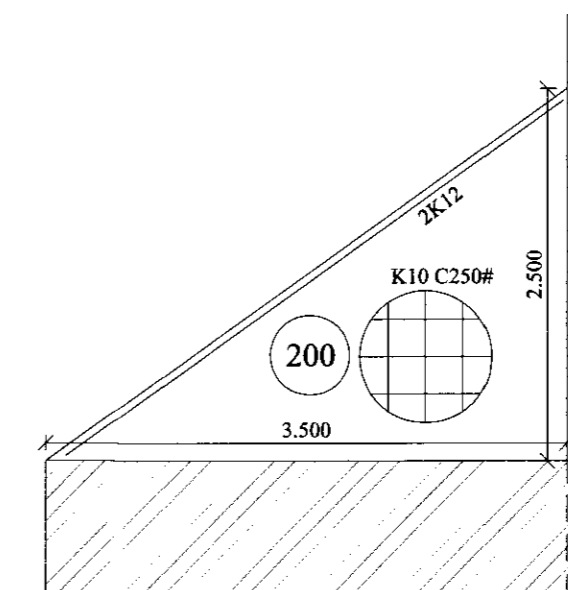


VEGGUR 5

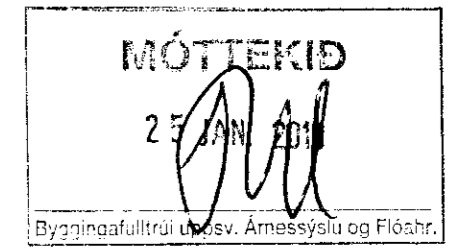
SNID A-A



VEGGUR 6



VEGGUR 7



Almennt:

Öll mál skulu staðfest skv. aðalteikningum. Ef eitthvert mismæmi er skulu aðalteikningar vera ráðandi, þó þer að láta hönnuði vita af mismæmi. Öll mál eru í millimetrum, nema annað komi fram.

Skýringar - Steinsteypa og bendistál

Styrkleikaflokkar efnis:

Steypa: C25/30-22-S3-2b  
Bendistál: B500C

Almennur frágangur járna:

Leggja skal 2 K12 í kringum öll glugga og hurðarop, auk þess skal setja 2 K12 í alla lárétta og lóðrétta veggenda.

Fjarlægð frá steyptri brún að járnnum skal vera, hula = 20 mm nema annað komi fram.

Í stað innbyggðra vinkla í plötum og hornum er heimilt að nota K10 U-lykkjur í járnabökkum. Ef það er gert skal setja 2 K12 í hverja U-lykkju í hornum og veggendum en 2 K12 í plötum.

VERK:	Skólavegur 4 - Reykholti 801 Bláskógabyggð	TEIKN NR.:	205
HLUT:	Burðarvirki Ásýnd veggja	KVARDI:	1:50
DAGS:	15.01.10	TEIKN:	BL
	SAMÞ: Björgvin Viglundsótt 040546-2009	NR:	01 036
Bent Larsen Fróðason Fellskoti 2 801 Bláskógabyggð Símar: 844-7699 - 486-8855 E-mail: bentlarsen77@hotmail.com			