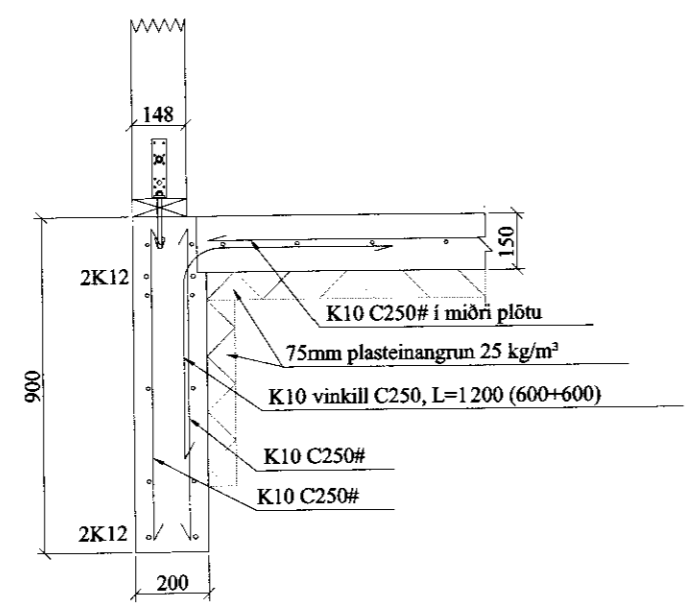
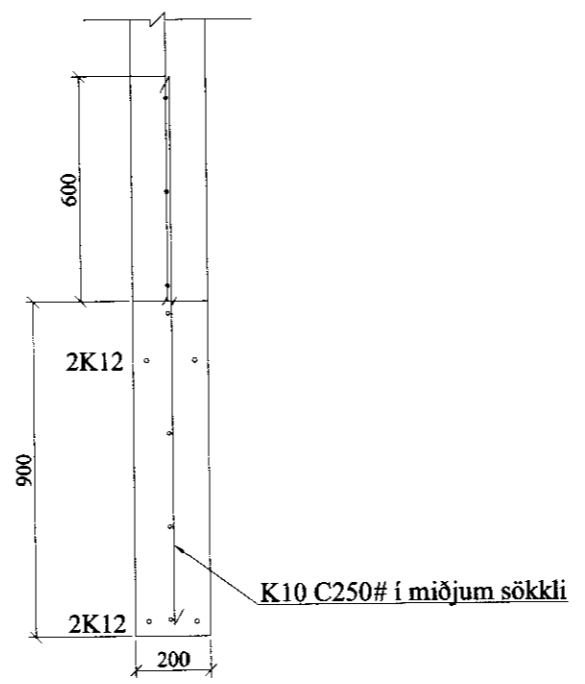


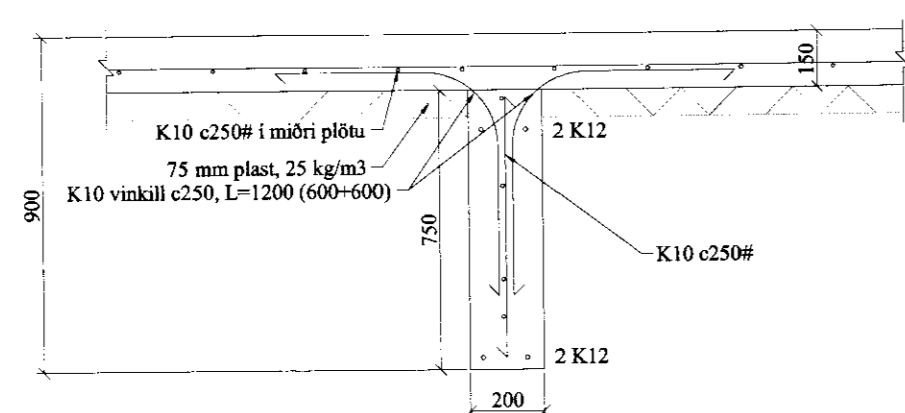
A Snið
161 1:20



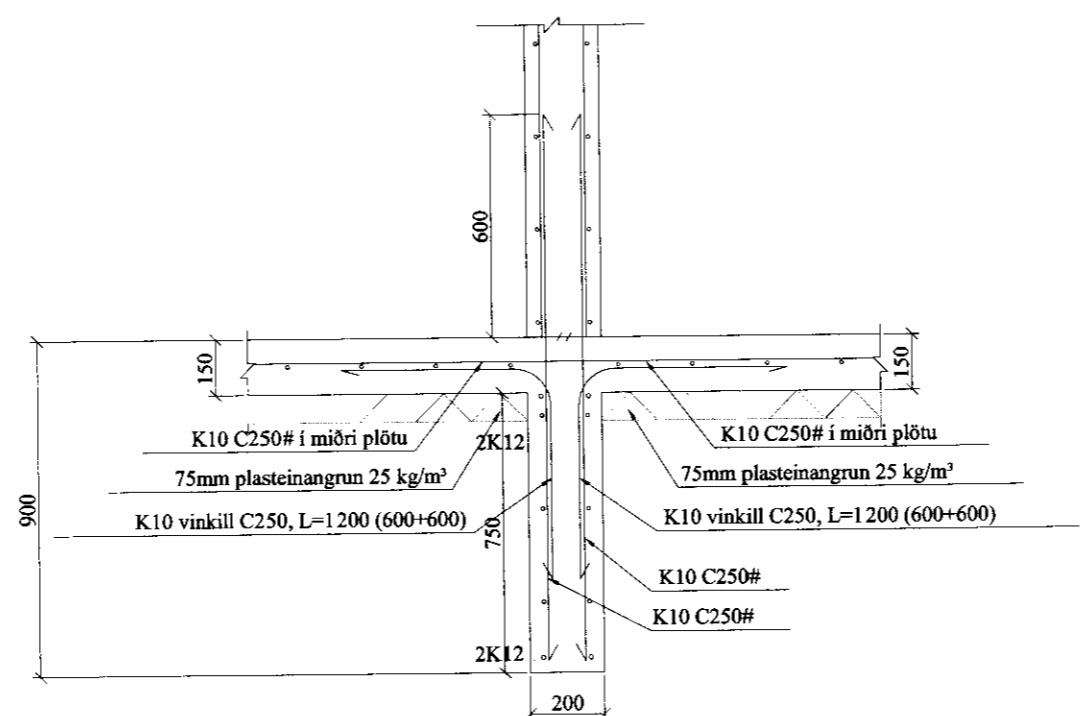
B Snið
161 1:20



C Snið
161 1:20



D Snið
161 1:20



E Snið
161 1:20

Almennt:

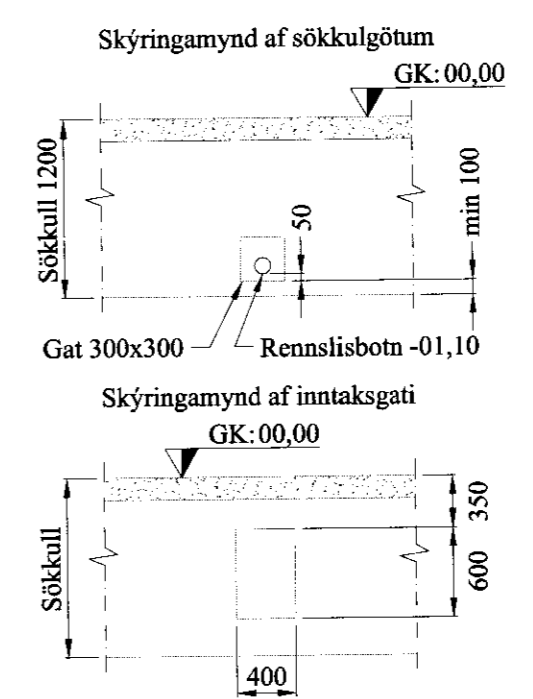
Öll mál skulu staðfest skv. aðalteikningum. Ef eitthvert misræmi er skulu aðalteikningar vera ráðandi, þó ber að láta hönnuði vita af misræmi. Öll mál eru í millimetrum, nema annað komi fram.

Skýringar - Steinsteypa og bendistál

Styrkleikaflokkar efnis:

Steypa: C25/30-22-S3-2b
 Bendistál: B500C

Í stað K10 C250 grindar í sökklum er heimilt að nota 6 mm net með 150 mm möskvum. Einnig er heimilt að nota 6 mm net með 150 mm möskvum í stað K10 C250 grindar í plötu.



VERK:	Skólavegur 4 - Reykholti 801 Bláskógabyggð	TEIKN NR.:	164
HLAUTI:	Burðarvirki Snið sökkla	KVARÐI:	1:20
DAGS:	29.11.09	TEIKN:	BL
SAMP:	040546-2009	NR:	01 036
Bent Larsen Fróðason Félsskoti 2 801 Bláskógabyggð Símar: 844-7699 - 486-8855 E-mail: bentlarsen77@hotmail.com			