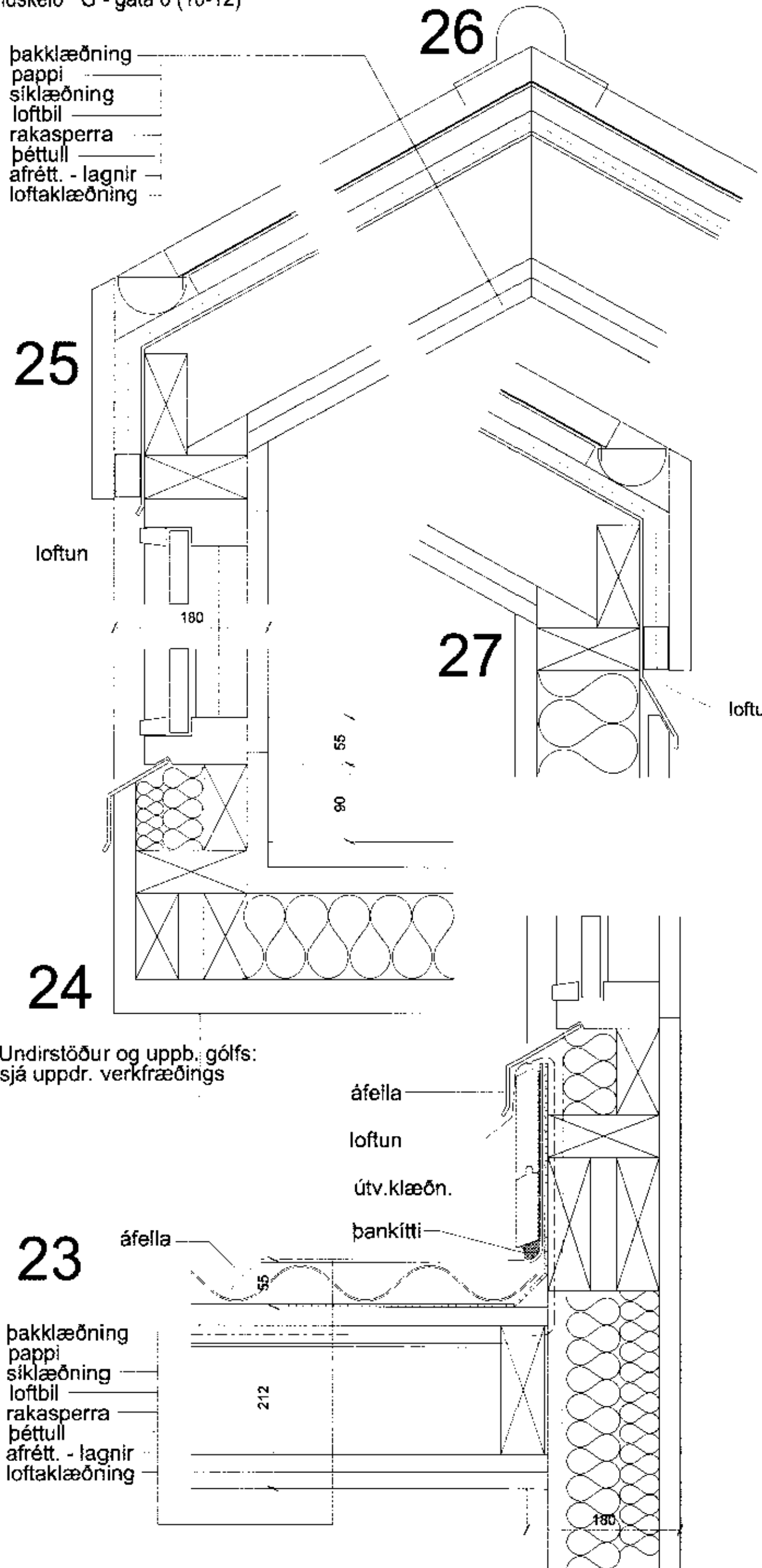


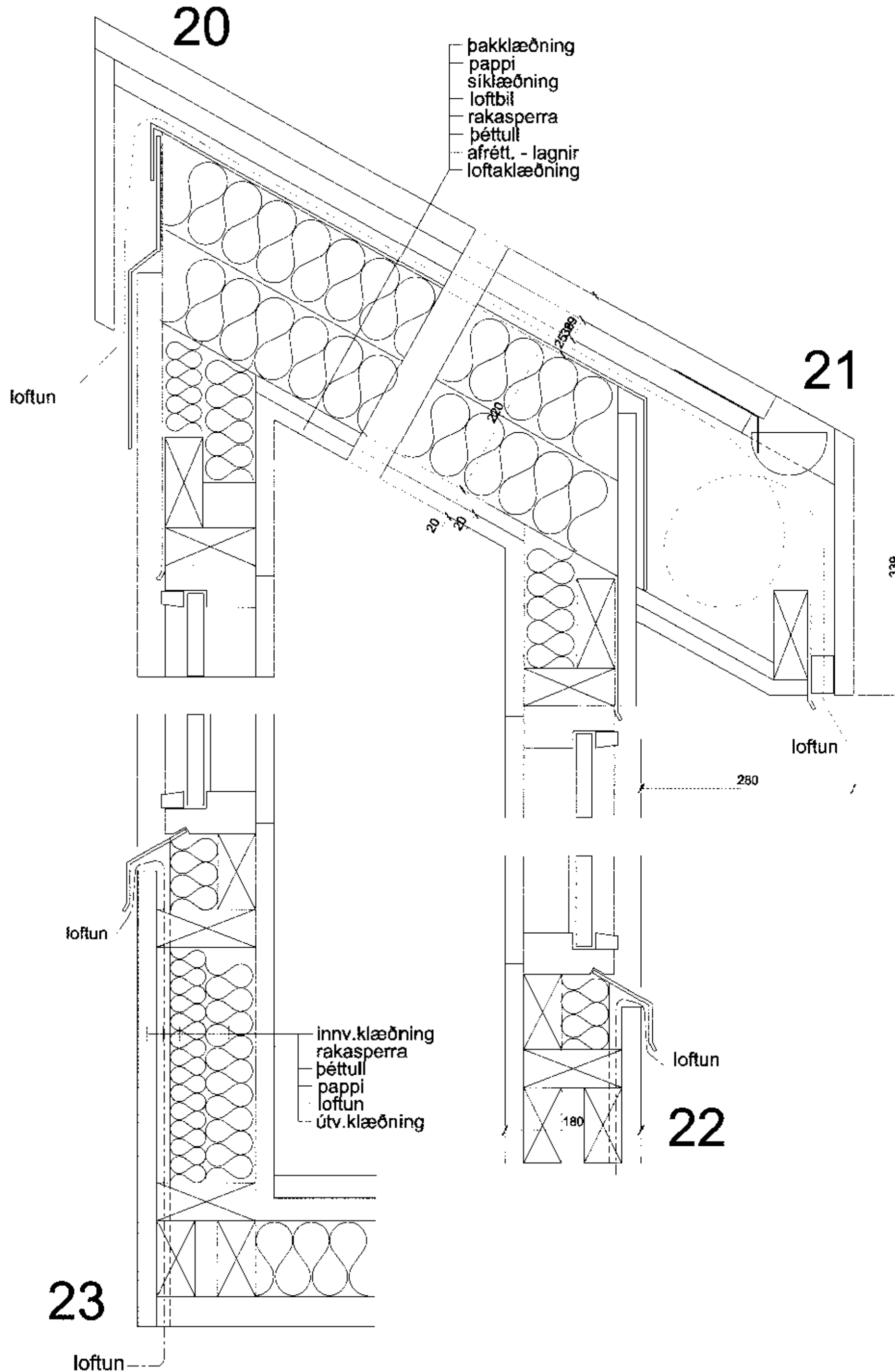
Sumarbúst. Björns Eiríkssonar
 í Miðfellslandi, Bláskógabyggð
 Sandskeið G - gata 6 (10-12)

- þakklæðning
- pappi
- síklæðning
- loftbil
- rakasperra
- þéttull
- afrétt. - lagnir
- loftaklæðning



Undirstöður og uppbygging gólfs:
 sjá uppdr. verkfræðings

- þakklæðning
- pappi
- síklæðning
- loftbil
- rakasperra
- þéttull
- afrétt. - lagnir
- loftaklæðning



- þakklæðning
- pappi
- síklæðning
- loftbil
- rakasperra
- þéttull
- afrétt. - lagnir
- loftaklæðning

- innv.klæðning
- rakasperra
- þéttull
- pappi
- loftun
- útv.klæðning

Undirstöður og uppbygging gólfs:
 sjá uppdrætti verkfræðings

Guf. þáttur

SKÝRINGAR

Þags. breytingar: _____ eðli breytingar: _____ Stafr. st.: _____

090642-2949
 Netnúmer:

[Handwritten signature]

Netnúmer: 1003 Netnúmer: 401

Sumarbúst. Björns Eiríkssonar
 í Miðfellslandi, Bláskógabyggð
 Sandskeið G - gata 6 (10-12)

LÓÐRÉTT DEILI

Dagsetning: 07.04.2011 Mækkun: 1:5 Skala: ös Yfirlit:

ÖRN SIGURÐSSON ARKITEKT - GEITLAND 10
 108 R. sími / fax 551 0683 - 822 0683 - arkorn@simnet.is