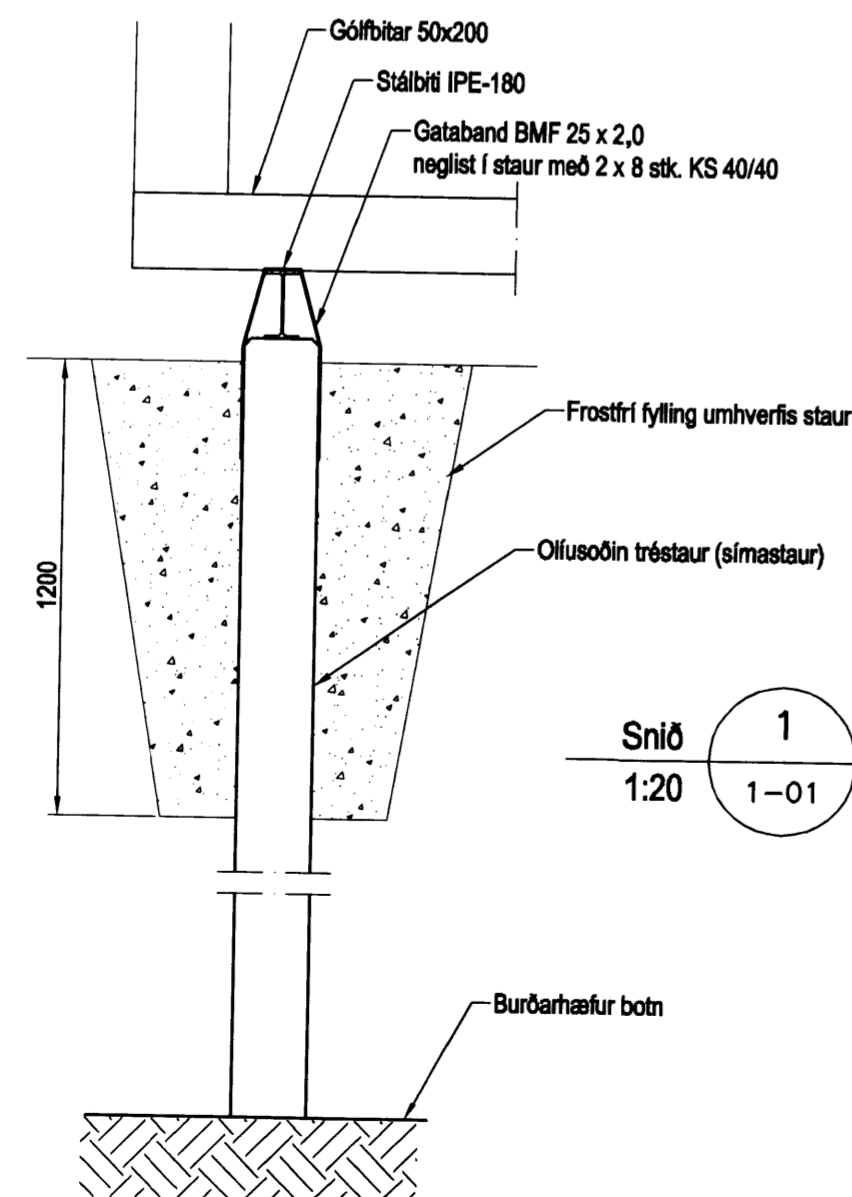


MÖTTEKID
20. FEB. 2013
Byggingafræðingur, Anna H. og Hanni



Skýringar

Undirstöður eru olíusoðnir tréstaðar (símastaðar) reknir niður á burðarhæfan botn, ofaná súlur kemur sumarihus gert úr færanlegri kennslustofu frá Reykjavíkurborg. Heildar lóðrétt reikningslegt álag á staura er 400 kN eða 26,7 kN / staur. Reiknað er með meðallengd staura ≈ 2,5 m og að grafið verði niður á fastan botn, fyllt verði með frostfríri grús amk. 1,2 m niður með staurum og þjappað með 200 kg vélþjöppu. Burðargæta hvers staura reiknast = 48 kN > 26,7 kN.

Utgáfa	Breyting	Dagsetning	Hannað
B1	Skýringar	20. 02. 2013	S.H.
Sveinbjörn Hinriksson Byggingatæknifræðingur Kt. 160851-2529 Brekkugötu 8 Hafnarfröð Sími: 555-4008, 861-9851 Netfang: svenni@simnet.is		Staður Skógarmýri 2 Bláskógarbyggð	Skýring Undirstöður
Hannað / Telknað	Kvarði	Dagsetning	Verknr. / Telknr.
<i>[Signature]</i>	1:50	26. 02. 13	02-13 / 1-01