

BURÐARVIRKI, ALMENNAR REGLUR.

1. STAÐLAR OG ÁLAG

ÍST 12	: ÁLAGSFORSENDUR VIÐ HÖNNUN MANNVIRKJA
EUROCODE 8	: JARÐSKJÁLFTAR, ÁLAG OG HÖNNUNARREGLUR.
DS-409 OG DS-410	: ÖRYGGI OG ÁLAG
DS 411	: STEINSTEYPUVIRKI
DS 412	: STÁLVIKRI
DS 413	: TIMBURVIKRI
ÍST-15 / DS-415	: GRUNDUN

GRUNNGILDI SNIÐÁLAGS S_k	: 2,1 KN/m ²
GRUNNGILDI VINDÁLAGS	: 1,55 KN/m ²
NOTÁLAG FYRIR GÖLF	: 2,0 KN/m ² / FLÓTTALEIÐIR 3,0 KN/m ²
NOTÁLAG FYRIR STIGA	: 3,0 KN/m ²
NOTÁLAG FYRIR SVALIR	: 2,0 KN/m ²
NOTÁLAG FYRIR ÞAKPLÖTU	: 1,0 KN/m ²
LÉTTIR SKILVEGGIR	: 0,5 KN/m ²

2. STEINSTEYPA

ÖLL VINNA OG EFTIRFARANDI TAFLA 10 OG BYGGINGARREGLUGERÐ.

2.1 BROTPOLSFLOKKUN

BROTPOLSFLOKKUR STEYNSTEYPU SEM NAUDSYNLEGUR ER Í HVERJUM BYGGINGAHLUTA ER TILGREINDUR UNDIR 4.1 STEYPA. BROTPOLSFLOKKARNIR ERU SKILGREINDIR Í ÍST 10 OG TÁKNADIR C-8 TIL C-45, ÞAR SEM TALAN TÁKNAR BROTPOL 15*30 cm SÍVALING.

2.2 SAMSETNING

FYLLIEFNI STEYPUINNAR, Þ.E. MÖL OG SANDUR, SKULU UPPFYLLA KRÖFUR BYGGINGARREGLUGERÐAR ER VARDAR VIRKNI FYRIR ALKALÍ-KÍSIL EFNABREYTINGUM. SÁLDURFERILL FYLLIEFNA SKAL AD JAFNADI LIGGJA INNAN MARKA SEM SYND ERU Á Rb.BLADI Rb. Ep. 002.

REIKNA MÁ MEÐ AD STÆRSTU MALARKORNIN MEGI VERA ALLT AD 32 mm. Í ÞÉTT BENTUM BITUM EDA GRÖNNUM BURÐARHLUTUM VERÐUR HÁMARKSKORNSTÆRÐ AD VERA MINNI 12-16 mm (Perlusteypa).

ÖLL STEYPA SEM VERÐUR FYRIR ÁHRIFUM FROSTIS SKAL VERA LOFTBLENDIN OG SKAL LOFTMAGNID VERA 5,5 % \pm 0,5 MÆLT Á BYGGINGASTAÐ MED RÚMMÁLSDAFERÐ RÉTT ÁÐUR EN STEYPA ER LÖGD Í MÓT. SEMENTSMAGN SKAL VERA A.M.K 300 kg/m³. HLUTFALL MILLI VATNS OG SEMENTS SKAL ALDREI FARA YFIR 0,55 Þ.E V/S < 0,55 Í UTANHÚSSTEYPU.

NOTKUN IBLÖNDUNAREFNA ERU HÁD SAMÞYKKI HÖNNUÐA. ALLA STEYPU SKAL TITRA. ENNIG STEYPU SEM HEFUR VERIÐ GERÐ FLJÓTANDI.

2.3 STEYPUHULA YFIR JÁRNUM

SKAL VERA EINS OG EFTIRFARANDI TAFLA SYNIR :

VEDRUN STAÐSETNING	STYRKLEIKAFLOKKUR STEYPU					
	S200 OG LÆGRA		S250-S350		S400 OG HÆRRA	
	a	b	a	b	a	b
LITIL VEDRUN OG MENGUN INNAHÚSS	20	15	15	15	15	15
TÖLUVERÐ VEDRUN UTAN- EDA Í MIKLUM RAKA INNAHÚSS. STEYPA Í JORÐU ÁN MENGUNAR	30	25	25	20	20	15
VERULEG VEDRUN OG MENGUN	40	35	35	30	30	20
Í SJÁVARBORÐI EDA ÞAR SEM SALT ER NOTAD Á STEYPU	50	45	45	40	40	35

a: BITAR OG STODIR
b: PLÖTUR OG VEGGIR

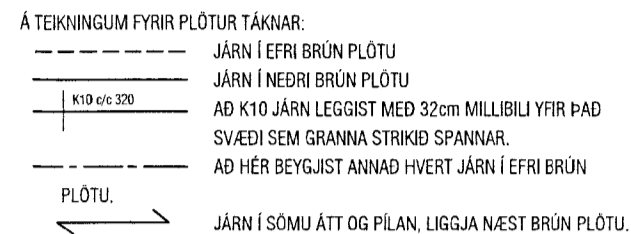
LEYFILEG FRÁVIK NIÐUR Á VIÐ ERU 5mm

3. BENDISTÁL

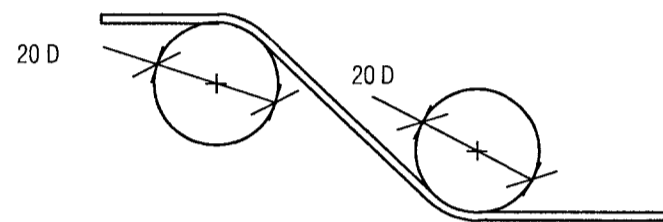
ÖLL VINNA OG EFTIRFARANDI ÍST 10 OG BYGGINGARREGLUGERÐ

3.1 SKILGREININGAR OG TÁKN

BENDISTÁL ER TÁKNAD Á EFTIRFARANDI HÁTT. SLÉTT STÁL ST 37 MERKT R8, R10 O.S.FRV. SÚDUHÆFT KAMBSTÁL KS40s MERKT KB, K10 O.S.FRV. TÖLURNAR TÁKNA ÞVERMÁL JÁRNANA Í mm.



SKEYTILENGD JÁRNA Í PLÖTUM SÉ EKKI MINNI EN 40°D (þvermál járns) NEMA ANNAD SÉ SYNT Á TEIKNINGU. BEYGJUSKIFA FYRIR UPPBEYGJU Á LANGJARNUM, Í BITUM, SÚLUM, PLÖTUM OG Í GERÐ KRÓKA OG HAKA Á LANGJARNUM SKAL VERA EINS OG SYNT ER HÉR AD NEDAN.



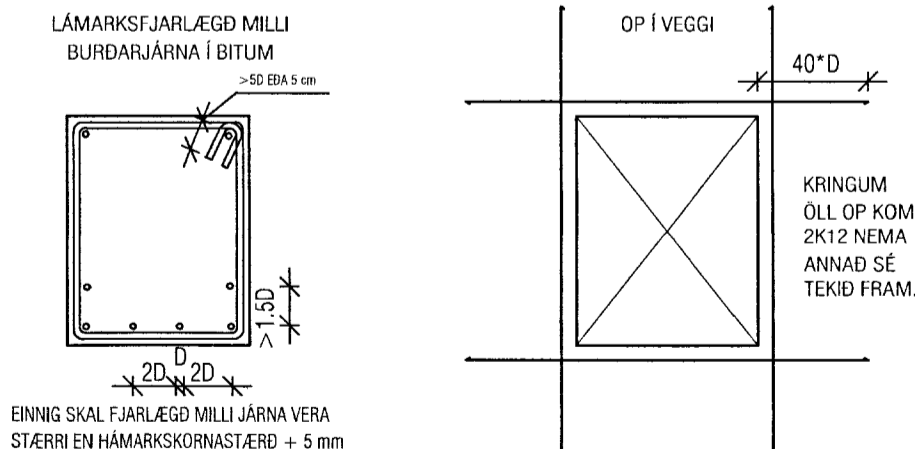
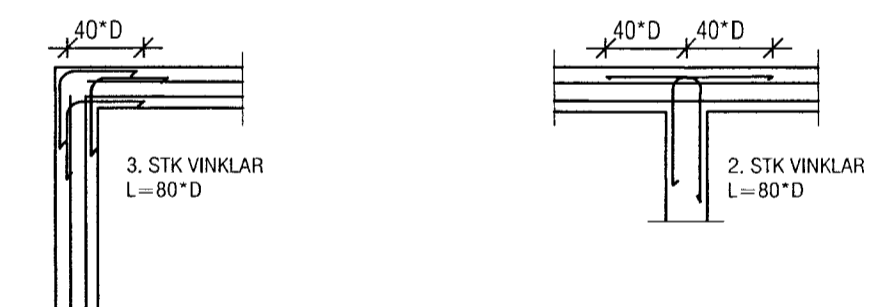
BEYGJUSKIFA FYRIR LYKKJUR SKAL AD JAFNADI HAVA ÞVERMÁL SEM ER EKKI MINNA EN EFTIRFARANDI TAFLA SEGIR TIL UM.

ÞVERMÁL STANGAR mm	STÁLTEGUND		
	SLÉTT STÁL D mm	KAMBSTÁL D mm	TENTORSTÁL D mm
4,5,6	24	24	24
7,8,9	24	32	48
10	24	48	48
12	24	64	128
16	24	128	128

BEYGJUÞVERMÁL MÁ ÞÓ ALDREI VERA MINNI EN ÞAU GILDI SEM FRAMLÆIDENDUR TAKA ÁBYRGÐ Á.

3.2 DEILI

FRÁGANGUR JÁRNA ÞAR SEM VEGGIR MÆTAST :



STEYPUBRÚNIR: MED OPUM Í PLÖTUM SKAL SETJA SAMA MAGN OG KLIPPT ER Í BURTU. MED ÖLLUM BRÚNUM ÞAD ER AD SEGJA VEGGENDUM, DYRAOPUM OG ÞAKBRÚNUM SKAL SETJA 2 K12. ÖLL JÁRN GANGI ÁFRAM Í GEGNUM STEYPUKIL A.M.K JAFN LANDT OG 40° D. PLÖTU- OG BITASÆTI SKULU VERA 40 mm. ÞETTA GILDIR NEMA ANNAD SÉ TEKID FRAM.

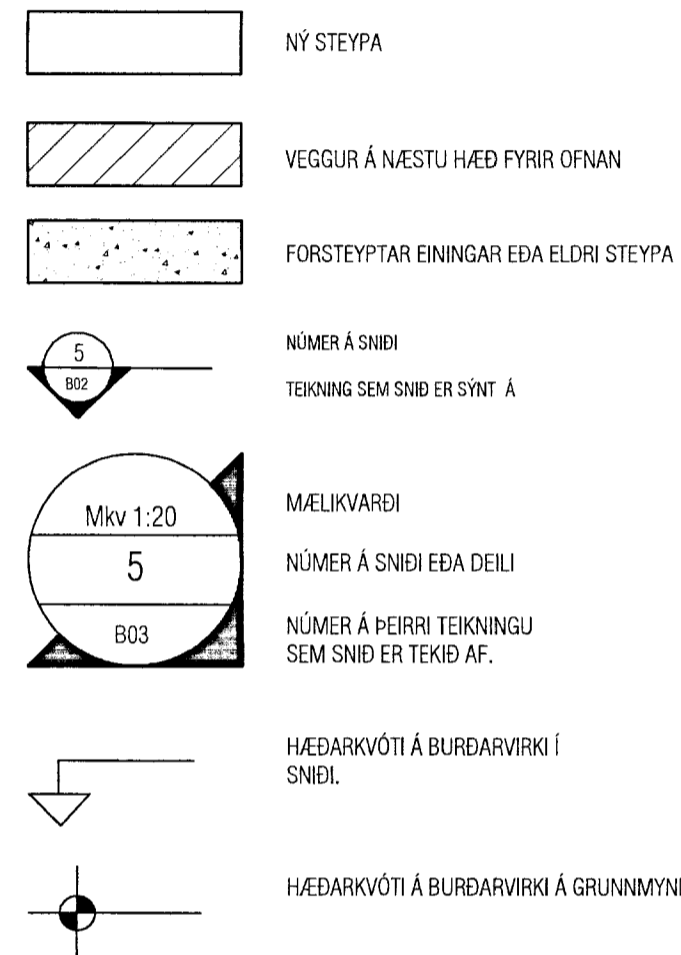
4. SÉRST. SKÝRINGAR

4.1 STEINSTEYPA

UM NIÐURLAGNINGU STEYPU OG FRÁGANG UM-FRAM ÞAD SEM HÉR RÆÐIR VIGAST Í ÍST-10

STEYPA Í ÞRIFALOGUM SÉ C-16
STEYPA Í UNDIRSTODUM SÉ C-25
STEYPA Í BOTNPLÖTUM SÉ C-20
STEYPA Í VEGGJUM OG BERANDI PLÖTUM SÉ C-25

4.2 TÁKN



5. STÁLVIKRI

5.1 STÁL

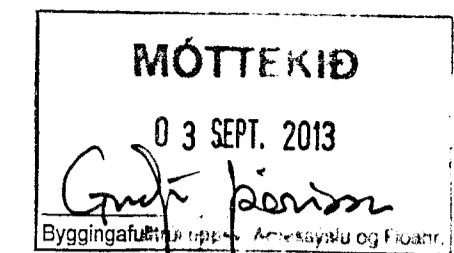
ALLT BURÐARVIRKI ÚR STÁLI SKAL A.M.K UPPFYLLA Fe 360, SKV. DS 412 NEMA ANNAD SÉ TEKID FRAM. ALLT STÁL SKAL GRUNNA MED RYDVARNARMÁLNINGU, NEMA ANNAD SÉ TEKID FRAM.

5.2 FESTINGAR

ALLT STÁL Í FESTINGUM SKAL A.M.K UPPFYLLA Fe 360 OG ALLIR BOLTAR STYRKLEIKAFLOKK 4.6 SKV. DS 412 NEMA ANNAD SÉ TEKID FRAM. BIL MILLI FESTIPUNKTA Í FESTINGUM SJÁ TÖFLU HÉR AD NEDAN. ALLA VINNU VIÐ MÚRBOLTA SKAL VANDA SÉRSTAKLEGA. BORDÝPT SKAL VERA 20 mm DÝPRI EN LENGD BOLTANS Í STEYPUNNI. HOLUNA SKAL BLÁSA OG HREINSA ÁÐUR EN BOLTINN ER SETTUR Í.

LÁGMARKS BIL MILLI BOLTA Í FESTINGA

	Ísnýðis	Endi undir álagi	Endi án álags	Kantur undir álagi	Kantur án álags
Boltar	3d	3d	2d	3d	1,5d



6. GRUNDUN

6.1 GRUNDUN UNDIR UNDIRSTÖÐUR

MESTA ÁLAG Á FYLLINGU ER < 0,4 MN/m². FYLLING SKAL VERA ÚR FROSTFRÍRRI GRÚS EDA ÖÐRU VIÐURKENNDU EFTIRFARANDI TAFLA SYNT ER HÉR AD NEDAN.

Tæki	lagþykkt (m)	fjöldi yfirferða
10 tonna vibróvallari	0,80	6
5 tonna vibróvallari	0,40	6
0,5 tonna vibróplata	0,30	4
0,1 tonna vibróplata	0,20	4

KRÖFUR UM FYLLINGU ERU AD E2>100 MPa OG HLUTFALLID E2/E1 < 2,3. FYLLINGAREFNIÐ SKAL EKKI HAVA MEIRA EN 3% (miðað við þyngd alls efnisins) AF KORNUM SEM ERU MINNI EN 0,02 mm. ENGINN STEINNI Í FYLLINGAREFNINU MÁ VERA STÆRRI EN 1/3 AF LAGÞYKKT VIÐ ÞJÓPPUN.

FYLLINGIN SKAL VERA FROSTFRÍ GRÚS EDA SAMBÆRILEGT EFTIRFARANDI TAFLA SYNT ER HÉR AD NEDAN. AD JAFNADI MÁ EKKI RÝRA ENDA ÞVERSNIDIS MEIRA EN SEM NEMUR 1/3 AF HEILDINN. ÞAR SEM TIMBUR OG STEYPA KOMA SAMAN SKAL SETJA TJÓRUPAPPA Á MILLI.

7. TRÉVIRKI

7.1 TIMBUR

ALLUR BURÐARVIRDIUR SKAL A.M.K UPPFYLLA TIMBURFLOKK K18 OG LIMTRÉ L40, SKV. DS 413 NEMA ANNAD SÉ TEKID FRAM. AD JAFNADI MÁ EKKI RÝRA ENDA ÞVERSNIDIS MEIRA EN SEM NEMUR 1/3 AF HEILDINN. ÞAR SEM TIMBUR OG STEYPA KOMA SAMAN SKAL SETJA TJÓRUPAPPA Á MILLI.

7.2 FESTINGAR

BIL MILLI FESTIPUNKTA Í FESTINGUM SJÁ TÖFLU HÉR AD NEDAN. ALLA VINNU VIÐ MÚRBOLTA SKAL VANDA SÉRSTAKLEGA. BORDÝPT SKAL VERA 20 mm DÝPRI EN LENGD BOLTANS Í STEYPUNNI. HOLUNA SKAL BLÁSA OG HREINSA ÁÐUR EN BOLTINN ER SETTUR Í.

LÁGMARKS BIL MILLI FESTIPUNKTA Í FESTINGA

	Í VAXTASTEFNU		HÖRNRETTI A VAXTASTEFNU	
	Ísnýðis	Endi undir álagi	Ísnýðis	Kantur undir álagi
Naglar	10d	15d	10d	10d
Boltar	7d	7d	4d	4d
Skrofur	7d	7d	4d	4d

7.3 ÞAKVIRKI

HEILKLÆÐA SKAL ÞÖK MED 25x150 mm BORDAKLÆÐINGU OG NEGLA HANA MED 3x3 GALV. NÖGLUM PR. SPERRU. ÞAKJÁRNID NEGLIST Í AÐRA HVERJA HÁBÁRU MED SNÚNUM SAUM 55*66 MED ÞÉTTIHRING EDA KAMBSAUM 37*61 MED ÞÉTTIHRING. NEGLA SKAL MED c/c 750 Á MEGINHLUTA ÞAK. Á ÚTBRÚN ÞAKS SKULU NEGLDAR 2 NAGLARADIR MED c/c 150 Í AÐRA HVERJA HÁBÁRU. AD ÖÐRU LEITI SKAL GANGA FRÁ ÞAKJÁRNII SAMKVÆMT Rb-bloðum nr. (47) 102 og 103.

VEKTOR - hönnun og ráðgjöf - Hamraborg 11, 200 Kóp, s. 554-6650 / 897-5363	Sigurður Hafsteinsson byggingateknifráeðingur Kl. 030859-7749 email: sigurdur@vektor.is	SNORRASTAÐIR, Lnr. 168122
	Br. Dags.	BURÐARVIRKI SKÝRINGAR
Teikn. nr. Tilvísun á teikningu Samþykkt	Hannað SH Teiknað SH Dagsetning Verk nr. Mælikvarði Teikn. nr. 02.05.13	B-01