

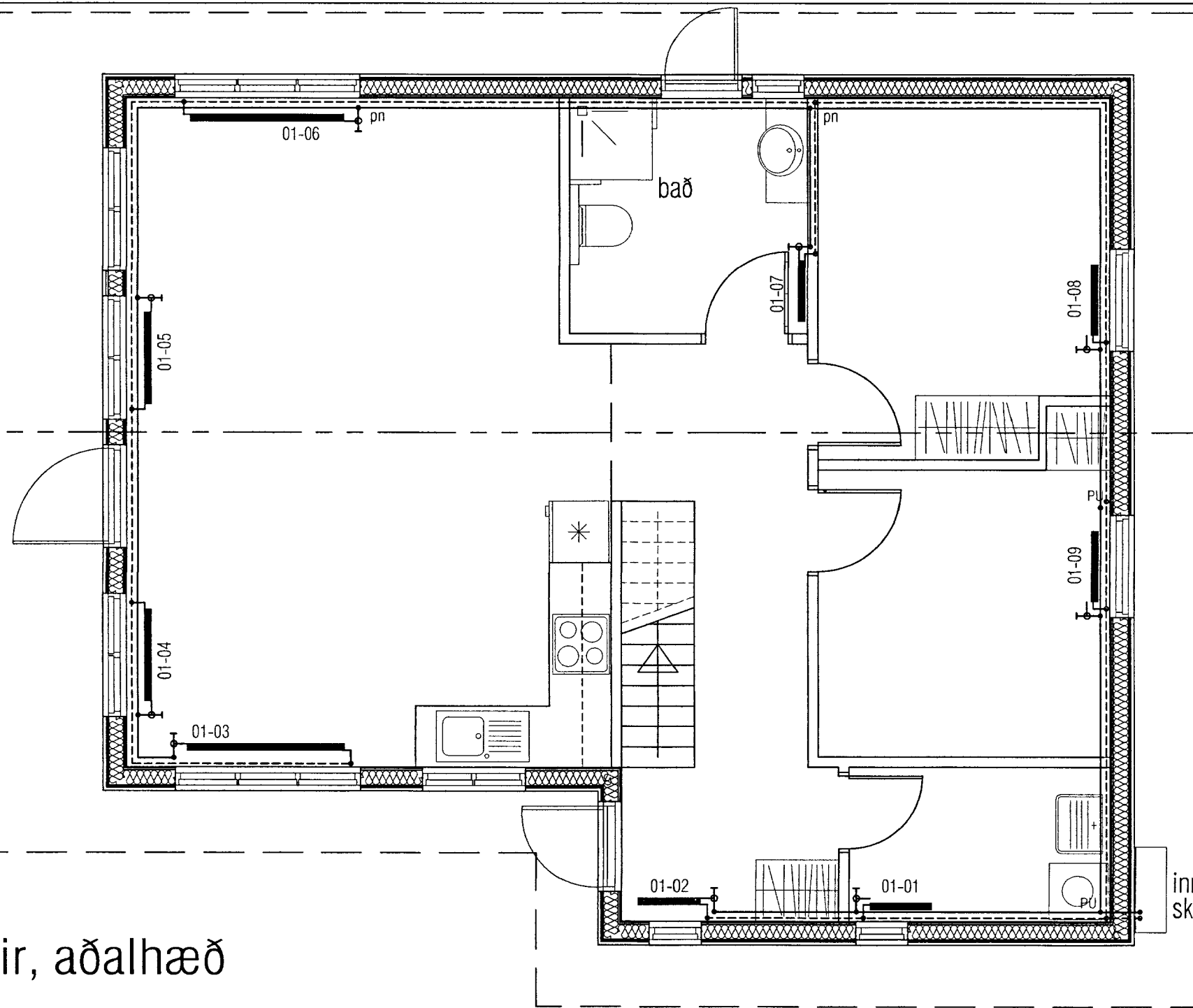
OFNATAFLA  $\Delta T = 40^\circ C$

RYMI	Nr. ofns	Útreiknnó varmaþörf [W]	Mesta ofnhæð	Mesta ofnlengd	Valinn ofn Afköst [W]	Lokar	Athugasemd
Valdir ofnar eru VOR-YL							
geymsla	01-01	431 W	A600	600	440 W	Framrás	
Anddyri	01-02	714 W	A600	600	440 W	Framrás	
Alrými-eldhús	01-03	4.142 W	C300	1600	1.285 W	Framrás	
Alrými-eldhús	01-04	innifalið	C300	1000	803 W	Framrás	
Alrými-eldhús	01-05	innifalið	C300	1000	803 W	Framrás	
Alrými-eldhús	01-06	innifalið	C300	1600	1.285 W	Framrás	
Bað	01-07	558 W	B600	1200	526 W	Bakrás	Handklæða-óm
Hjónaherbergi	01-08	899 W	C700	700	1.105 W	Framrás	
Gestaherbergi	01-09	610 W	C700	700	1.105 W	Framrás	
Svefnloft	02-01	1.075 W	B500	1200	1.080 W	Framrás	

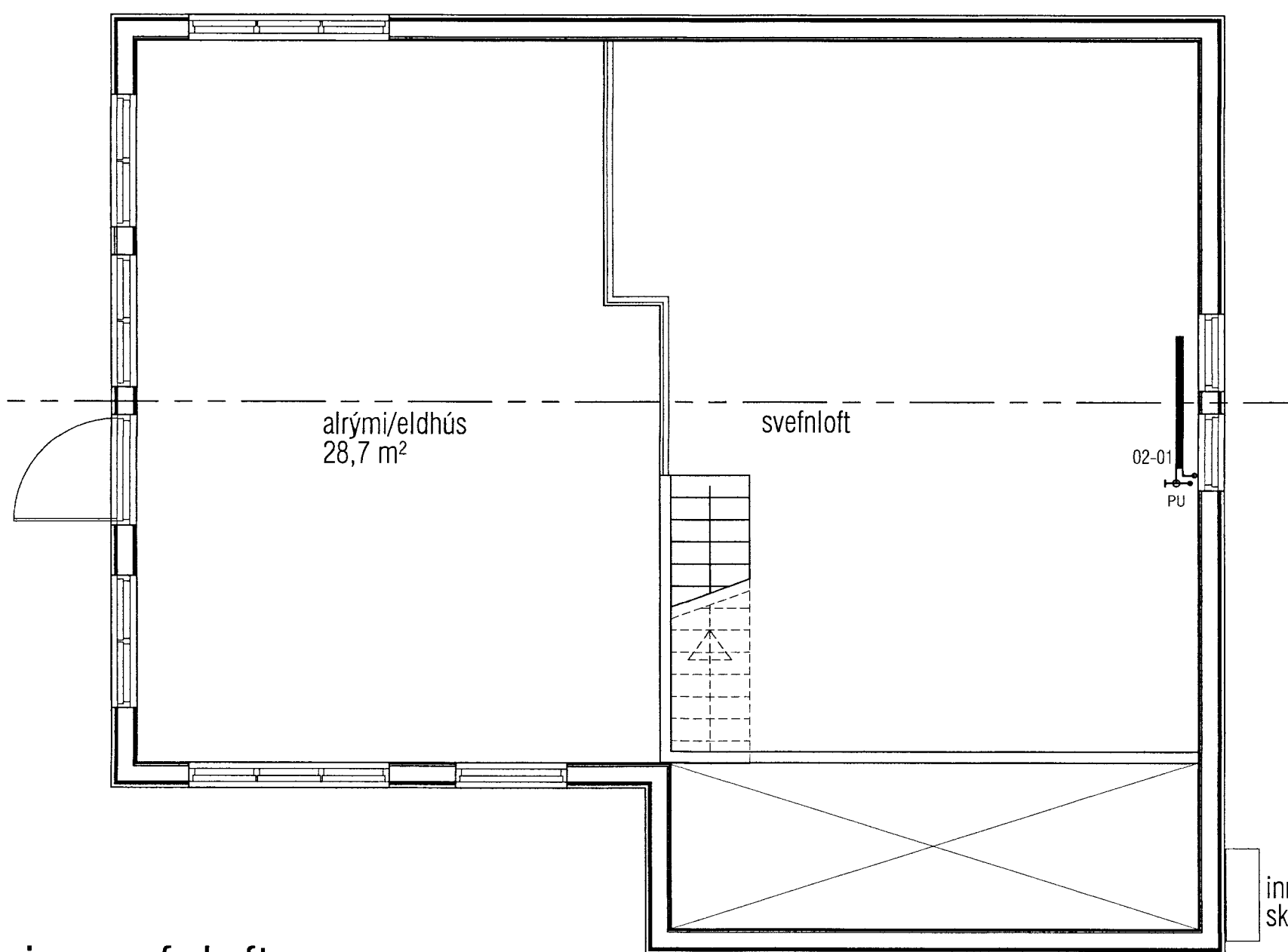
Varmaþörf alls: **8.428 W**

Valið alls: **8.872 W**

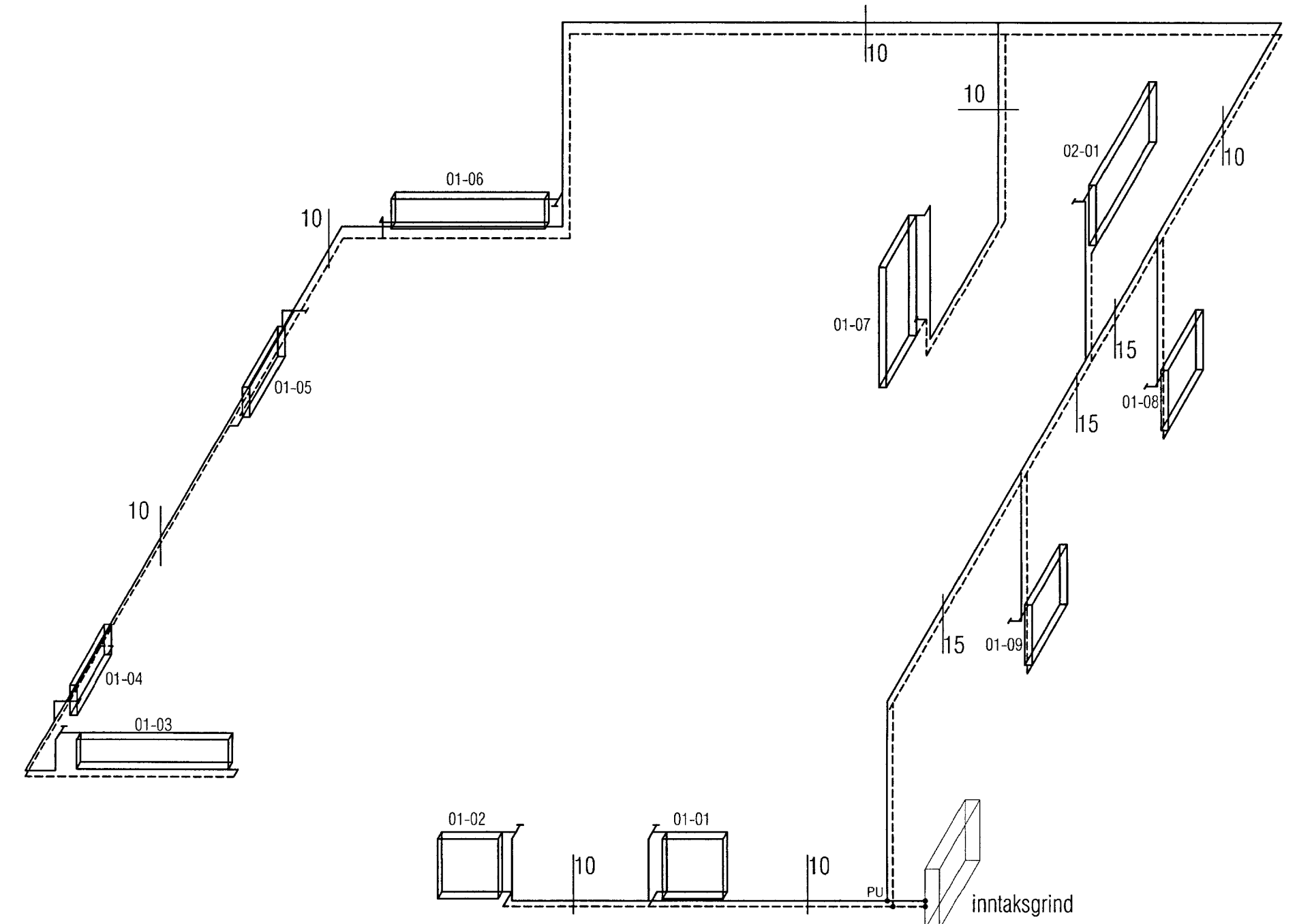
MÓTTEKIÐ  
 03 SEPT. 2013  
 Byggingafræðingur  
 Sigurður Hafsteinsson



Hitalagnir, aðalhæð



Hitalagnir, svefnloft



**VEKTOR**  
 - hönnun og ráðgjöf -  
 Hamraborg 11, 200 Kóp, s: 554-6650 / 897-5363

Teikn. nr. Tílvísun & teikningu  
 Samþykkt *[Signature]*

Sigurður Hafsteinsson  
 byggingateknifræðingur  
 Kl. 030859-7749  
 email: sigurdur@vektor.is

Br. Dags.

SNORRASTADIR, Lnr. 168122  
 HITLAGNIR, GRUNNMYND,  
 RÚMMYND OG OFNATAFLA

Hannab SH Teiknað SH  
 Dagsetning Verk nr. Mælikvarði Teikn. nr.  
 02.05.13 1/50 L-03