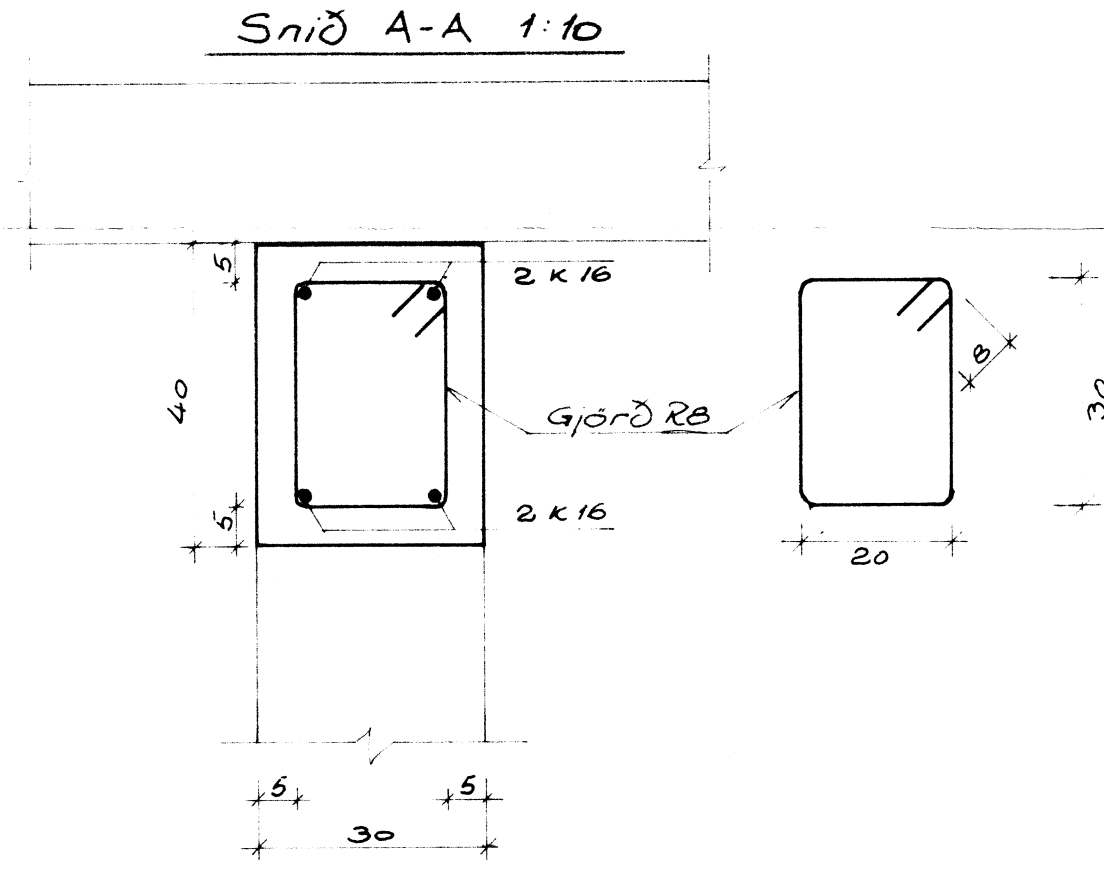
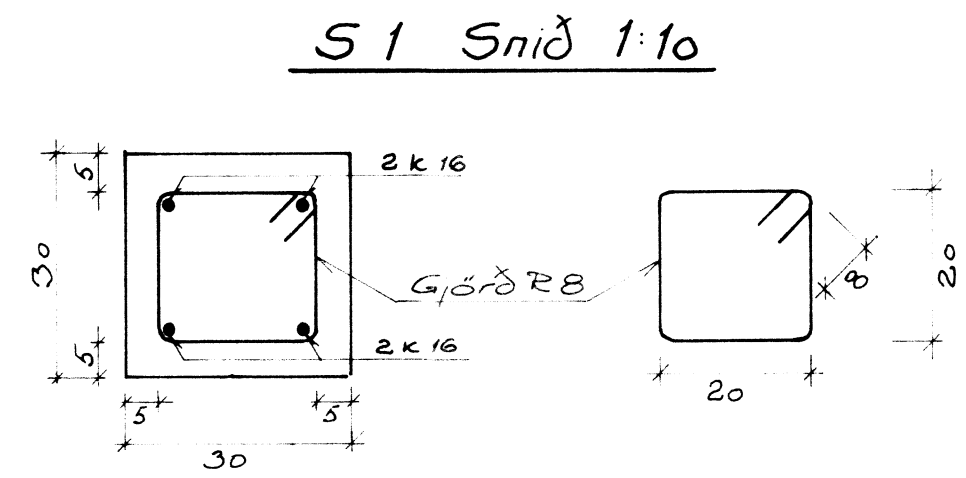
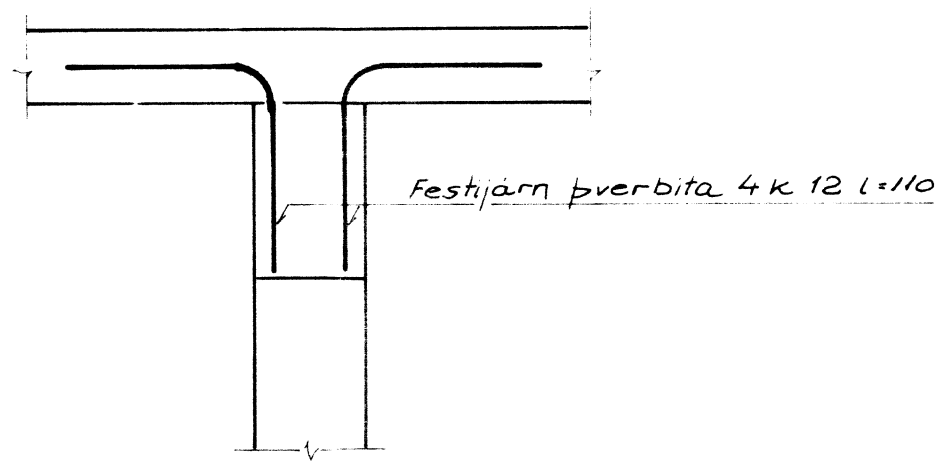
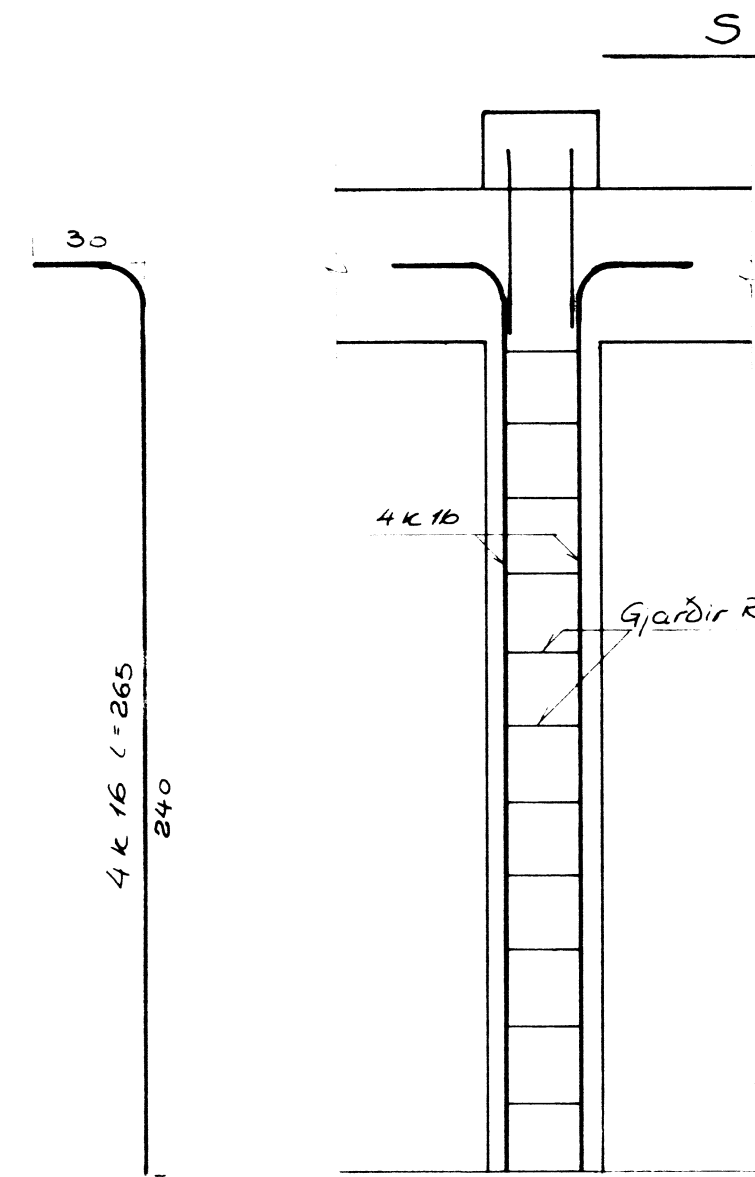
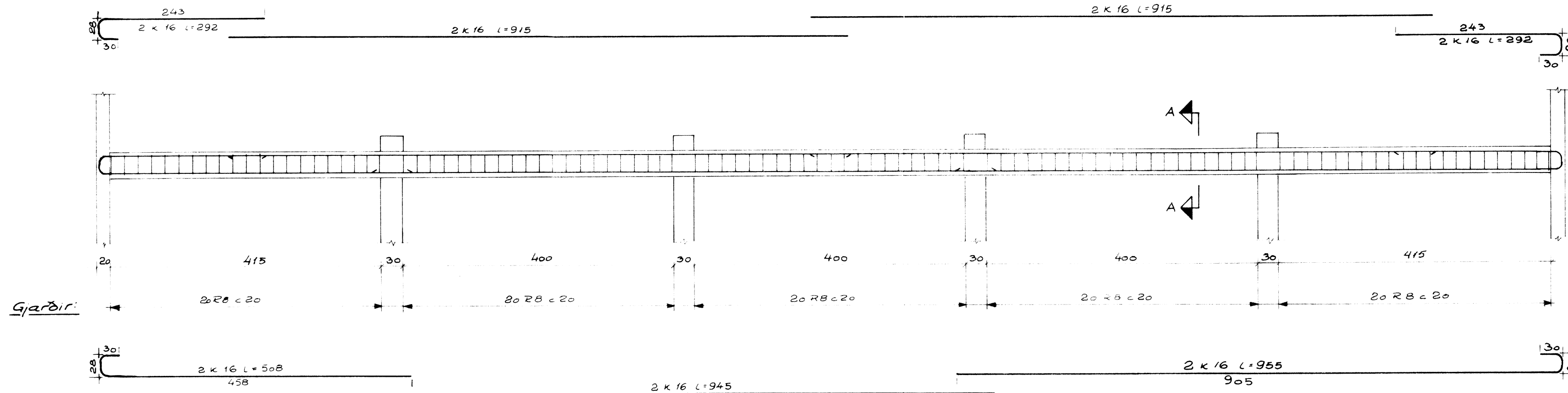


Biti 1 1:50



Sveinn Torfi Sveinsson verkfræðingur	Verk 7805 Teikn. 104
Stiflisdalur-útihús	
Burðarvirki	R 1:10
Biti 1 járnalögn	T 8/78 <i>tr</i> 1:20
Súla S-1 járnalögn	Y 1:50