

MÓTTEKID
03 FEB. 2012
Gud. Jónsson
Byggingafræðingur, Amessýslu og Flóahv.

ALMENNT

- 31.00 HÆDIR ERU Í HÆDARKERFI REYKJAVIKUR
TÁKNAR HÆD: 31.00 m Í SNIDMYND
- 31.00 TÁKNAR HÆD Á PLÖTU: 31.00 m Í GRUNNMYND
- JÁRNASTÆRDIR ERU Í mm
TIMBURÞVERMÁL ER Í mm
ÖLL ÖNNUR ÖNEFND MÁL ERU Í mm
- 16 MERKIR: ÞYKKT PLÖTU (VEGGJAR) ER 16 cm.
Á GRUNNMYND AF PLÖTU ER SNIDID TEKID UNDIR
ÞEIRRI PLÖTU SEM ER SÝND.
- TÁKNAR STEYPUSKIL Í LÖDRÉTTUM STEYPUSKILUM
ÚTVEGGJA KOMI A.M.K. 150 mm PLASTÞÉTILISTI.
- MERKING SÓLNA, SNIDA OG SÉRMYNDA:
Ab EDA Stb TALAN (b) MERKIR BLADNÚMÉR PAR
SEM SNID, SÉRMYND ER SÝND.

STEINSTEYPA

BYGGINGARHLUTAR	BRÖTÞOLS- FLOKKUR	FRAMKVEMDA- FLOKKUR
SÖKKLAR OG BOTNPLATA	S250	B
ANNAD	S250	B

STEYPA ALMENNT:
ALLA STEYPU SKAL TITRA. SIGMÁL SKAL VERA 6-8 cm. LOFTINNIHALD SKAL VERA 5-7%, MÆLT RÉTTI FYRIR NIDURLÖGN. VATNSSEMENTSTALAN V/S ≤ 0.55. Dmax = 32 mm, NEMA ANNAD SÉ TEKID FRAM Á TEIKNINGUM EDA Í VERKLYSINGU. EF SÉRVIKIR ÞJÁLNEFNI ERU NOTUÐ, SKAL BLANDA LOFTBLENDI Í Á UNÐAN OG HIRERA Í A.M.K. 2 1/2 MIN. ÁÐUR EN ÞJÁLNEFNUM ER BLANDAÐ Í. Í ÚTVEGGJASTEYPU SKAL SEMENTSMAGN VERA A.M.K. 300 kg/m³ OG V/S ≤ 0.55. Í ÚTVEGGJASTEYPU SEM VERÐA FYRIR MIKILLI VEDRUN OG VERULEGUM SALTÁHRIFUM, SKAL SEMENTSMAGNID VERA A.M.K. 350 kg/m³ OG V/S ≤ 0.45. UM ÖNNUR ATRIDI STEYPUVINNU GILDIR IST 10.

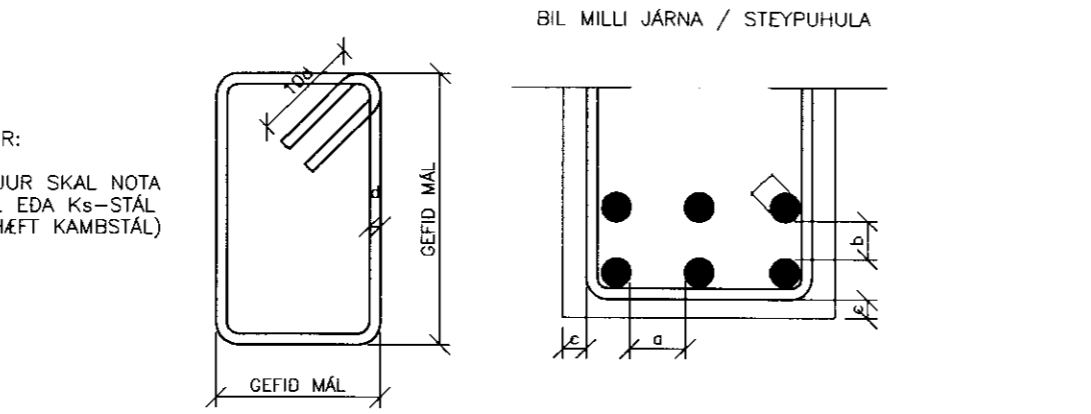
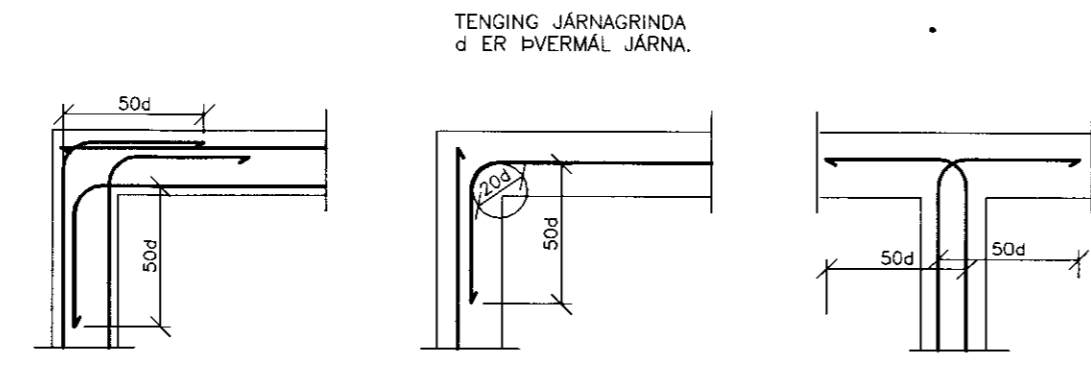
ÁLAGSFORSENDUR / STADLAR

ÖRYGGISKERFI	SKV. IST DS 409
STEYPUVIRKI	SKV. IST 14
STÁLVIKRI	SKV. IST DS 412
TIMBURVIKRI	SKV. IST DS 413
ÁLAG Á GRUNN	SKV. IST 15
SNJÓÁLAG, VINDÁLAG OG NOTÁLAG	SKV. IST 12
SNJÓÁLAG SVEDI 2. GRUNNGILDI	3.0 kN/m ²
VINDÁLAG GRUNNGILDI	1.73 kN/m ²
JARÐSKJÁLFTAÁLAG	SKV. IST 13

JÁRNALÖGN

- UM BENDISTÁL OG JÁRNVINNU ALMENNT GILDIR IST 10 NEMA ANNARS SÉ GETID Á TEIKNINGUM EDA Í VERKLYSINGUM.
- GERÐ OG MERKING JÁRNA
- ALMENNT SKAL BENDISTÁL FULLNÉGJA KRÖFUM DS 13080
- K: MERKIR KAMBSTÁL Ks500 MED SKRIDMÖRK FYK > 500 MPa, MIDAD VID 0.1% VIKMÖRK.
- Ks: MERKIR KAMBSTÁL SUDUSTÁL Ks400 MED SKRIDMÖRK FYK ≥ 400 MPa, MIDAD VID 0.1% VIKMÖRK.
- R: MERKIR SLÉTT STÁL Fe 360 (ST 37) MED SKRIDMÖRK FYK ≥ 240 MPa, MIDAD VID 0.1% VIKMÖRK.
- BENDINET SKAL FULLNÉGJA KRÖFUM DS 13082
- K257: MERKIR BENDINET MED SKRIDMÖRK FYK ≥ 500 MPa, MIDAD VID 0.1% VIKMÖRK, OG ÞVERSNIDSLATARMÁL = 257 mm²/M.

- ← JÁRN Í NEDRI BRÚN PLÖTU / YTRI BRÚN VEGGJAR.
- ← JÁRN Í EFRI BRÚN PLÖTU / INNRI BRÚN VEGGJAR.
- K10C20 L=600 10 mm KAMBSTÁL, L= 600 cm. MED 20 cm MILLIBILI
- ← ENDI Á JÁRNI ER BEINN.
- ← JÁRN BEYGIST SKEYTILENGD INN Í ADLIGGJANDI BYGGINGARHLUTA.
- ← GEFUR STEFNU JÁRNA SEM LEGGJAST NEST YFIRBORDI STEYPU.
- # MERKIR AD BIL MILLI JÁRNA SÉ JAFNT Í BÁÐAR ÁTTIR.
- ← MERKIR UPPBEYGJULINU, ÞAR BEYGIST ANNAD HVERT JÁRN UPP Í EFRI BRÚN Á PLÖTU



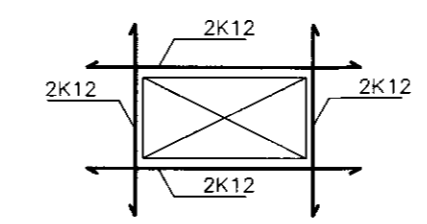
LYKKJUR:
Í LYKKJUR SKAL NOTA R-STÁL EDA Ks-STÁL (SUDUHÆFT KAMBSTÁL)

SKEYTILENGD JÁRNA

SÉ EKKI ANNAD TEKID FRAM SKULU JÁRN ÆTID FEST SKEYTILENGD INN Í ADLIGGJANDI BYGGINGARHLUTA. Í BITUM OG PLÖTUM SKAL EKKI SKEYTA MEIRA EN ÞRÍÐJA HVERT JÁRN Í SAMA ÞVERSNIDI OG ADEINS FJÓRÐA HVERT JÁRN Í VEGGJUM NEMA ANNAD SÉ SÝNT Á TEIKNINGUM. SKEYTILENGD VID VIXLAGNINGU KAMBSTÁLS SKAL VERA 40d (d = ÞVERMÁL STANGAR)

ÞVERMÁL STANGAR í mm	8	10	12	16	20	25
SKEYTILENGD í cm	32	40	48	64	80	100

SÉ ANNAD EKKI TEKID FRAM SKAL LEGGJA 2K12 Í KRINGUM GÖT, DYRA-OG GLUGGAOP ER NÁI 50 cm ÚT FYRIR OPID.



SKEYTING BENDINETA
ALMENNT GILDIR AD SKEYTILENGD NEMI ÞVI, AD ÞRÍÐJU ÞVERJÁRN SÉU Í VIXLSKEYTUM, ÞÓ ALDREI MINNI EN 40d. BENDINET MED 15 cm MÖSKVA SKAL ÞVI VIXLLEGGJA UM TVO MÖSKVA.

VARÐANDI BIL MILLI JÁRNA / STEYPUHLU
a ≥ 2d
Dmax + 10 mm
b ≥ 1.5d
20 mm

ALMENNT GILDIR AD STEYPUHLAN (c) SKAL FULLNÉGJA EFTIRFARANDI KRÖFUM NEMA ANNAD SÉ TEKID FRAM Á TEIKNINGUM EDA Í VERKLYSINGU.

- 30 mm Í VEGGJUM UTANDYRA
- 20 mm Í INNVEGGJUM
- 30 mm Í SÖLUM ÖTI
- 25 mm Í SÖLUM INNI
- c ≥ 15 mm Í LOFTPLÖTUM INNI
- 25 mm Í LOFTPLÖTUM ÖTI
- 30 mm Í BITUM ÖTI
- 20 mm Í BITUM INNI
- 40 mm Í SÖKKLUM
- 90 mm ÞAR SEM STEYPT ER BEINT Á KLÖPP

UNDIRSTÖÐUR

GRAFA SKAL NIDUR Á FASTAN BOTN.
MAX ÁLAG 0.2Mpa

Tilvísun:	Heiti teikningar:
-----------	-------------------

X			
H			
G			
F			
E			
D			
C			
B			
A			
Br.	Dags.:	Af.	Samb. Breyting:

VH Verkfræðistofan Hamraborg
Hamraborg 10 - 200 Kópavogi
Sími: 554 2200 - Fax: 564 2277

SKYGGNISVEGUR 18
ÓTHLID, BLÁSKÓGABYGGÐ

BURÐARVIKRI
ALMENNAR SKÝRINGAR

VERK NR.	630	KVARDI	BL. NR.	0
TEIKN. NR.	5208			
Hönnuð	S.G.	Tekin	L.B.	Yfir
Dags.	28.11.2008	Sambýtt	SÆVAR GEIRSSON	
KL:	150152-4619	Breyting:		